
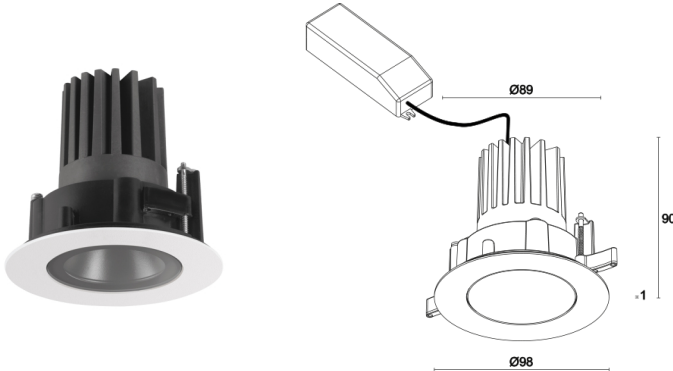


Made in Italy


**Altopiano 1.6, Artikelnummer: AP16101D00W0SE**  
 Einbauleuchten für den Außenbereich

16/05/2026 Rev. 03/2024



## BESCHREIBUNG

Einbauleuchten für den Außenbereich; Einbauleuchte (Decke); Leistungsaufnahme: 9W; Stromversorgung: 110-230Vac; Lichtstrom Lichtquelle: 611 lm (3000K); Leuchtenlichtstrom: 372 lm (3000K, 27°); 1 COB-LED, 3 Step MacAdam, 55000h L90 B10 (Ta 25°C); LED-Farbe: Dim-to-Warm: 1800K ÷ 3000K; Optiken: 22°; Optiksystem bestehend aus hocheffizienter rückversetzter TIR-Linse mit hochwertigem Technikfilter; CRI Farbwiedergabeindex: >90; Material Leuchtenkörper: Leuchtenkörper aus technischem Kunststoff, teilkristallin, graphitgefüllt, wärmeleitend, wärmeleitfähig (gleich gute Wärmeleitfähigkeit wie Edelstahl). Sehr stoßfest und frostbeständig, hohe Korrosionsbeständigkeit selbst in anspruchsvollen Umgebungen (z. B. salzhaltige Umgebungen). Rahmen aus Edelstahl AISI 430 gefertigt durch Laserschneiden, Weiterbearbeitung und Nachbearbeitung. Anschließend passiviert für eine Korrosionsbeständigkeit von über 1500h im Salzsprühnebeltest; Oberflächenausführungen: Oberflächenausführung Farbe weiß: Vorbehandlung des Materials durch nanokeramische Konversionsbeschichtung und doppelte Pulverbeschichtung zuerst mit Epoxid-Pulverlack und anschließend mit Polyester-Pulverlack sorgen für eine Korrosionsbeständigkeit von über 1500h im Salzsprühnebeltest. Die verwendeten Lacke erfüllen die Qualicoat-Vorschriften (Standard der Automobilindustrie) (RAL 9003); Auf Wunsch RAL-Finish; Material Leuchenschirm: extraklares transparentes Glas einer Stärke von 4 mm mit hoher Lichtdurchlässigkeit, um eine einheitliche Farbwiedergabe sicherzustellen. Siebdruck Grau (RAL 7015) und gehärtet für hervorragende Kratz- und Stoßfestigkeit; Dichtungen: die Dichtungen aus vorbehandeltem Silikon sorgen für eine langfristig hohe UV-Beständigkeit und garantieren, dass die mechanischen Eigenschaften unverändert bleiben; Montageart: die in den Leuchtenkörper integrierten Befestigungsfedern erlauben einen schonenden Einbau in Gipskarton und sorgen dafür, dass die Platten bei der Installation unversehrt bleiben. Leuchtenkörper mit einer Höhe von nur 90 mm zur Installation in beengten Einbausituationen. Durch die magnetische Befestigung des Rahmens an der Frontabdeckung bleiben die Befestigungsschrauben versteckt, was ein einheitliches Erscheinungsbild schafft; Netzteil inbegriffen; 0,50 m Neoprenkabel, H07RN-F 2x1,0 Ø8,0 mm; Steuerung: DALI-2; Schutzart: IP66; Stoßfestigkeitsgrad: IK08; Betriebstemperatur: -20°C — +45°C; Maximale Gerätetemperatur: 40°C (Ta 25°C); Glow Wire Test: 960°C; Photobiologische Sicherheit: konform mit IEC TR 62778:2014; Isolationsklasse: Schutzklasse II; Gewicht: 600 g; Abmessungen: Ø98x90 mm; Einbaubohrung: Ø90 mm; Technisches Volumen zur Wärmeableitung: Ø225x175 mm; Energieeffizienzklasse: F (Lichtquelle) gemäß EU 2019/2015; Zubehör: WCA19 Gehäuse für Mauerwerk (Decke), WFA06 Zweipoliger Steckverbinder (Stecker-Buchse), WGA02 Federbefestigung, WNAP10A0 Fallschutz-Set; nach Funktionsprüfung und Kontrolle der elektrischen Kennwerte zur Leistungsaufnahme durch End-of-Line (EOL)-Tests überprüft und freigegeben

Status: Verfügbar

### ELEKTROTECHNISCHE EIGENSCHAFTEN

Leistungsaufnahme	9W
Stromversorgung	110-230Vac
Netzteil	Netzteil inbegriffen
Steuerung	DALI-2

### LICHTTECHNISCHE EIGENSCHAFTEN

LED-Anzahl und Art	1 COB-LED
Durchschnittliche LED-Dauer	55000h L90 B10 (Ta 25°C)
LED-Farbe	Dim-to-Warm: 1800K ÷ 3000K
CRI Farbwiedergabeindex	>90
Binning	3 Step MacAdam
Optiken	22°
Lichtstrom Lichtquelle	611 lm (3000K)
Leuchtenlichtstrom	372 lm (3000K, 27°)

### MECHANISCHE EIGENSCHAFTEN

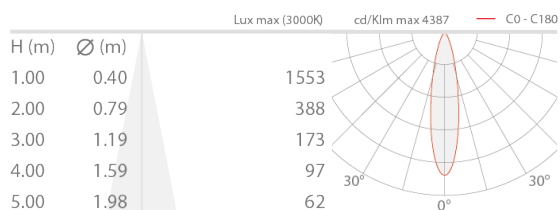
Abmessungen	Ø98x90 mm
Gewicht	600 g
Oberflächenausführungen	weiß RAL 9003
Befestigung	Befestigungssystem mit Schrauben
Material Leuchtenkörper	Körper aus wärmeleitfähigem Kunststoff, Rahmen aus Edelstahl
Material Leuchtschirm	extraklares transparentes Hartglas mit grauem Siebdruck
Einbaubohrung	Ø90 mm
Technisches Volumen zur Wärmeableitung	Ø225x175 mm

### ALLGEMEINE EIGENSCHAFTEN

Schutzart	IP66
Betriebstemperatur	-20°C — +45°C
Stoßfestigkeitsgrad	IK08
Energieeffizienzklasse	F (Lichtquelle) gemäß EU 2019/2015
Glow Wire Test	960°C
Maximale Gerätetemperatur	40°C (Ta 25°C)
Isolationsklasse	Schutzklasse II
Begehbar	nein
Befahrbar	nein
Stromkabel	0,50 m Neoprenkabel, H07RN-F 2x1,0 Ø8,0 mm
Photobiologische Sicherheit	konform mit IEC TR 62778:2014

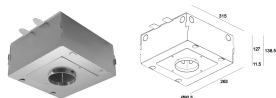
## PHOTOMETRISCHE DATEN

S - 22°



## ZUBEHÖR

### Installationszubehör



**WCA19**  
Gehäuse für Mauerwerk (Decke)



**WGA02**  
Federbefestigung

### Sonstiges



**WFA06**  
Zweipoliger Steckverbinder (Stecker-Buchse)  
IP66-IP68  
Ø23x95 mm



**WNAP10A0**  
Fallschutz-Set

Die in diesem Dokument enthaltenen Informationen können jederzeit und ohne Vorankündigung geändert werden und stellen keinesfalls, nicht einmal implizit, die Übernahme einer Verpflichtung seitens L&L Luce&Light srl dar.