
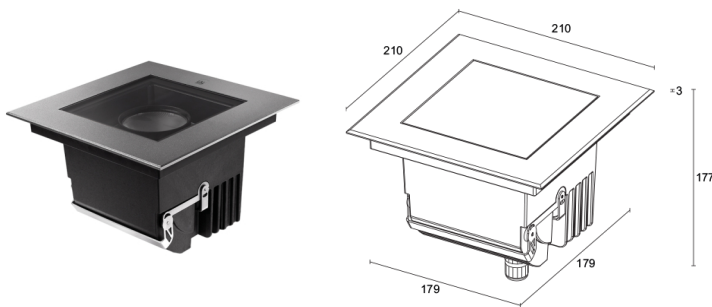


Made in Italy


**Quilatero 4.4, Artikelnummer: QL4410000050LI**  
 Einbauleuchten für den Außenbereich

03/05/2026 Rev. 07/2024



## BESCHREIBUNG

Einbauleuchten für den Außenbereich; befahrbar bis max. 3000 kg; begehbar; Einbauleuchte (Wand, Boden); Leistungsaufnahme: 22W; Stromversorgung: 110-230Vac; Lichtstrom Lichtquelle: 2469 lm (3000K, CRI 80); Leuchtenlichtstrom: 1821 lm (3000K, 17°, CRI 80); 1 COB-LED, 2 Step-MacAdam, 60000h L80 B10 (Ta 25°C); LED-Farbe: 3000K; Optiken: 32° Ausrichtbarkeit +20°: Optiksystem bestehend aus hocheffizienter rückversetzter TIR-Linse mit hochwertigem Technikfilter; CRI Farbwiedergabeindex: 80; Material Leuchtenkörper: Leuchtenkörper aus technischem Kunststoff, teilkristallin, graphitgefüllt, wärmeableitend, wärmeleitfähig (gleich gute Wärmeleitfähigkeit wie Edelstahl). Sehr stoßfest und frostbeständig, hohe Korrosionsbeständigkeit selbst in anspruchsvollen Umgebungen (z. B. salzhaltige Umgebungen). Rahmen aus Edelstahl AISI 316L gefertigt durch Laserschneiden, Weiterbearbeitung und Nachbearbeitung und anschließend mikro-kugelgestrahlt, passiviert und elektroliert für eine optimale Korrosionsbeständigkeit von über 2000h im Salzsprühnebeltest; Oberflächenausführungen: Edelstahl; Auf Wunsch RAL-Finish; Material Leuchenschirm: extraklares transparentes Glas einer Stärke von 12 mm mit hoher Lichtdurchlässigkeit, um eine einheitliche Farbwiedergabe sicherzustellen. Siebdruck Grau (RAL 7015) und gehärtet für hervorragende Kratz- und Stoßfestigkeit; Dichtungen: die Dichtungen aus vorbehandeltem Silikon sorgen für eine langfristig hohe UV-Beständigkeit, gleichbleibende mechanische Eigenschaften und Dichtigkeit gegenüber dem Eindringen von Wasser; Montageart: Leuchte mit IP68-Steckverbinder und integriertem IPS-System. Kompatibel zum Kabel H07RN-F mit Kabelquerschnitt min. 2x1 und Ø des Kabels min. 7 mm max. 12 mm. Bedienerfreundliche Kabelverbindung garantiert eine einfache und schnelle Installation. Besonders einfache Montage in speziellem Einbaugehäuse über in der Leuchte integrierte Befestigungsclips; Integriertes Netzteil; Steuerung: ON/OFF; Schutzart: IP68 72h, IP67 mit Spezialgehäuse, IP68 mit Spezialgehäuse, IP69; Stoßfestigkeitsgrad: IK10; Optiken 0°-20° schwenkbar über Magnetsystem mit Gradskala und Arretierschraube zur Fixierung des Ausrichtungswinkels. Schnelle Installation: Direktanschluss zwischen Leuchte und Stromnetz; Schutzsysteme: Das IPS (Intelligent Protection System) schützt Leuchten im Außen- und Unterwasserbereich vor dem Eindringen von Wasser, beispielsweise im Falle fehlerhafter Verbindungen zwischen den Kabeln. Diese von L&L patentierte Vorrichtung dient als Schutz vor Verpolung, Hot-Plug, elektrostatischen Entladungen und Überspannungen, die bei Störungen der Elektrik auftreten können; Betriebstemperatur: -20°C – +45°C; Maximale Gerätetemperatur: 40°C (Ta 25°C); Glow Wire Test: 960°C; Photobiologische Sicherheit: konform mit IEC TR 62778:2014; Isolationsklasse: Schutzklasse II; Gewicht: 2630 g; Abmessungen: 210x210x177 mm; Energieeffizienzklasse: F (Lichtquelle) gemäß EU 2019/2015; Zubehör: WCA16 Gehäuse; nach Funktionsprüfung und Kontrolle der elektrischen Kennwerte zur Leistungsaufnahme durch End-of-Line (EOL)-Tests überprüft und freigegeben

Status: Verfügbar

### ELEKTROTECHNISCHE EIGENSCHAFTEN

Leistungsaufnahme	22W
Stromversorgung	110-230Vac
Netzteil	Integriertes Netzteil
Steuerung	ON/OFF

### LICHTTECHNISCHE EIGENSCHAFTEN

LED-Anzahl und Art	1 COB-LED
Durchschnittliche LED-Dauer	60000h L80 B10 (Ta 25°C)
LED-Farbe	3000K
CRI Farbwiedergabeindex	80
Binning	2 Step-MacAdam
Optiken	32° Ausrichtbarkeit +20°
Lichtstrom Lichtquelle	2469 lm (3000K, CRI 80)
Leuchtenlichtstrom	1821 lm (3000K, 17°, CRI 80)

### MECHANISCHE EIGENSCHAFTEN

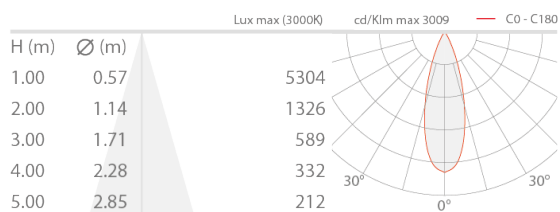
Abmessungen	210x210x177 mm
Gewicht	2630 g
Oberflächenausführungen	Edelstahl
Befestigung	mit Gehäuse
Material Leuchtenkörper	Körper aus wärmeleitfähigem Kunststoff, Rahmen aus Edelstahl AISI 316L
Material Leuchtschirm	extraklares transparentes Hartglas mit grauem Siebdruck

### ALLGEMEINE EIGENSCHAFTEN

Schutzart	IP68 72h, IP67 mit Spezialgehäuse, IP68 mit Spezialgehäuse, IP69
Betriebstemperatur	-20°C – +45°C
Stoßfestigkeitsgrad	IK10
Merkmale	Optiken 0°-20° schwenkbar über Magnetsystem mit Gradskala und Arretierschraube zur Fixierung des Ausrichtungswinkels. Schnelle Installation: Direktanschluss zwischen Leuchte und Stromnetz
Energieeffizienzklasse	F (Lichtquelle) gemäß EU 2019/2015
Glow Wire Test	960°C
Maximale Gerätetemperatur	40°C (Ta 25°C)
Isolationsklasse	Schutzklasse II
Begehbar	ja
Befahrbar	bis zu 3000 kg
Schutzsysteme	IPS (Intelligent Protection System)
Photobiologische Sicherheit	konform mit IEC TR 62778:2014

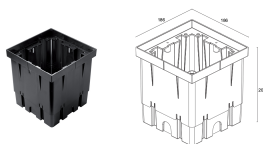
## PHOTOMETRISCHE DATEN

L – 32° CRI80



## ZUBEHÖR

### Installationszubehör



### WCA16

Gehäuse

Obligatorisches Gehäuse nicht inbegriffen

Die in diesem Dokument enthaltenen Informationen können jederzeit und ohne Vorankündigung geändert werden und stellen keinesfalls, nicht einmal implizit, die Übernahme einer Verpflichtung seitens L&L Luce&Light srl dar.