
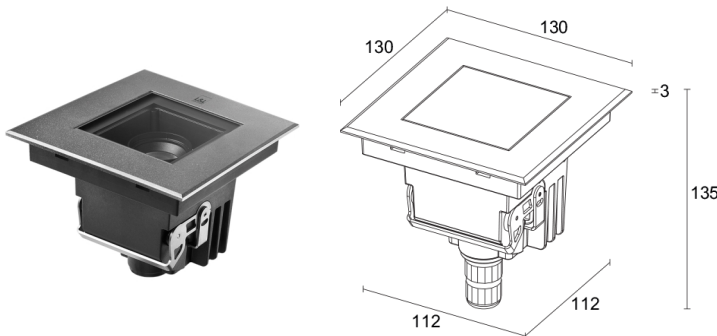


Made in Italy


**Quilatero 2.4, Artikelnummer: QL2410000050SI**  
 Einbauleuchten für den Außenbereich

17/06/2026 Rev. 07/2024



## BESCHREIBUNG

Einbauleuchten für den Außenbereich; befahrbar bis max. 2000 kg; begehbar; Einbauleuchte (Wand, Boden); Leistungsaufnahme: 8W; Stromversorgung: 110-230Vac; Lichtstrom Lichtquelle: 657 lm (3000K, CRI 80); Leuchtenlichtstrom: 482 lm (3000K, CRI 80, 12°); 1 Power-LED High Intensity, 3 Step MacAdam, 50000h L90 B10 (Ta 25°C); LED-Farbe: 3000K; Optiken: 18° Ausrichtbarkeit +20°; Optiksystem bestehend aus hocheffizienter rückversetzter TIR-Linse mit hochwertigem Technikfilter; CRI Farbwiedergabeindex: 80; Material Leuchtenkörper: Leuchtenkörper aus technischem Kunststoff, teilkristallin, graphitgefüllt, wärmeableitend, wärmeleitfähig (gleich gute Wärmeleitfähigkeit wie Edelstahl). Sehr stoßfest und frostbeständig, hohe Korrosionsbeständigkeit selbst in anspruchsvollen Umgebungen (z. B. salzhaltige Umgebungen). Rahmen aus Edelstahl AISI 316L gefertigt durch Laserschneiden, Weiterbearbeitung und Nachbearbeitung und anschließend mikro-kugelgestrahlt, passiviert und elektropoliert für eine optimale Korrosionsbeständigkeit von über 2000h im Salzsprühnebeltest; Oberflächenausführungen: Edelstahl; Auf Wunsch RAL-Finish; Material Leuchtenschirm: extraklares transparentes Glas einer Stärke von 10 mm mit hoher Lichtdurchlässigkeit, um eine einheitliche Farbwiedergabe sicherzustellen. Siebdruck Grau (RAL 7015) und gehärtet für hervorragende Kratz- und Stoßfestigkeit; Dichtungen: die Dichtungen aus vorbehandeltem Silikon sorgen für eine langfristig hohe UV-Beständigkeit und garantieren, dass die mechanischen Eigenschaften unverändert bleiben; Montageart: Leuchte mit IP68-Steckverbinder und integriertem IPS-System. Kompatibel zum Kabel H07RN-F mit Kabelquerschnitt min. 2x1 und Ø des Kabels min. 7 mm max. 12 mm. Bedienerfreundliche Kabelverbindung garantiert eine einfache und schnelle Installation. Besonders einfache Montage in speziellem Einbaugehäuse über in der Leuchte integrierte Befestigungsclips; Integriertes Netzteil; Schutzart: IP68 72h, IP67 mit Spezialgehäuse, IP68 mit Spezialgehäuse, IP69; Stoßfestigkeitsgrad: IK10; Optiken 0°-20° schwenkbar über Magnetsystem mit Gradskala und Arretierschraube zur Fixierung des Ausrichtungswinkels. Schnelle Installation: Direktanschluss zwischen Leuchte und Stromnetz; Schutzsysteme: Das IPS (Intelligent Protection System) schützt Leuchten im Außen- und Unterwasserbereich vor dem Eindringen von Wasser, beispielsweise im Falle fehlerhafter Verbindungen zwischen den Kabeln.

Diese von L&L patentierte Vorrichtung dient als Schutz vor Verpolung, Hot-Plug, elektrostatischen Entladungen und Überspannungen, die bei Störungen der Elektrik auftreten können; Die PID (Protective Impedance Device) schützt die Leuchten vor externen elektrischen Phänomenen, wie die Ansammlung elektrostatischer Ladungen oder stoßartige Phänomene, die in der Stromleitung entstehen. Im Allgemeinen handelt es sich um Ereignisse mit geringem Energiegehalt; Betriebstemperatur: -20°C — +45°C; Maximale Gerätetemperatur: 40°C (Ta 25°C); Glow Wire Test: 960°C; Photobiologische Sicherheit: konform mit IEC TR 62778:2014; Isolationsklasse: Schutzklasse II; Gewicht: 1020 g; Abmessungen: 130x130x135 mm; Energieeffizienzklasse: F (Lichtquelle) gemäß EU 2019/2015; Zubehör: WCA14 Gehäuse; nach Funktionsprüfung und Kontrolle der elektrischen Kennwerte zur Leistungsaufnahme durch End-of-Line (EOL)-Tests überprüft und freigegeben

Status: Verfügbar

### ELEKTROTECHNISCHE EIGENSCHAFTEN

Leistungsaufnahme	8W
Stromversorgung	110-230Vac
Netzteil	Integriertes Netzteil

### LICHTTECHNISCHE EIGENSCHAFTEN

LED-Anzahl und Art	1 Power-LED High Intensity
Durchschnittliche LED-Dauer	50000h L90 B10 (Ta 25°C)
LED-Farbe	3000K
CRI Farbwiedergabeindex	80
Binning	3 Step MacAdam
Optiken	18° Ausrichtbarkeit +20°
Lichtstrom Lichtquelle	657 lm (3000K, CRI 80)
Leuchtenlichtstrom	482 lm (3000K, CRI 80, 12°)

### MECHANISCHE EIGENSCHAFTEN

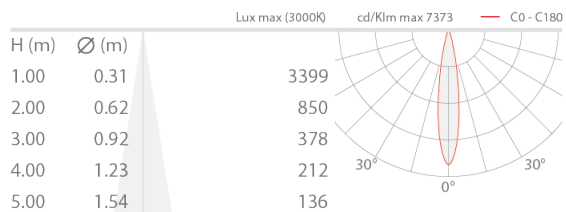
Abmessungen	130x130x135 mm
Gewicht	1020 g
Oberflächenausführungen	Edelstahl
Befestigung	mit Gehäuse
Material Leuchtenkörper	Körper aus wärmeleitfähigem Kunststoff, Rahmen aus Edelstahl AISI 316L
Material Leuchenschirm	extraklares transparentes Hartglas mit grauem Siebdruck

### ALLGEMEINE EIGENSCHAFTEN

Schutzart	IP68 72h, IP67 mit Spezialgehäuse, IP68 mit Spezialgehäuse, IP69
Betriebstemperatur	-20°C – +45°C
Stoßfestigkeitsgrad	IK10
Merkmale	Optiken 0°-20° schwenkbar über Magnetsystem mit Gradskala und Arretierschraube zur Fixierung des Ausrichtungswinkels. Schnelle Installation: Direktanschluss zwischen Leuchte und Stromnetz
Energieeffizienzklasse	F (Lichtquelle) gemäß EU 2019/2015
Glow Wire Test	960°C
Maximale Gerätetemperatur	40°C (Ta 25°C)
Isolationsklasse	Schutzklasse II
Begehbar	ja
Befahrbar	bis zu 2000 kg
Schutzsysteme	IPS (Intelligent Protection System); PID (Protective Impedance Device)
Photobiologische Sicherheit	konform mit IEC TR 62778:2014

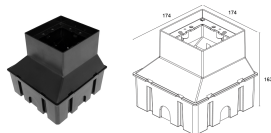
## PHOTOMETRISCHE DATEN

S – 18° CRI80



## ZUBEHÖR

### Installationszubehör



### WCA14

#### Gehäuse

Obligatorisches Gehäuse nicht inbegriffen

Die in diesem Dokument enthaltenen Informationen können jederzeit und ohne Vorankündigung geändert werden und stellen keinesfalls, nicht einmal implizit, die Übernahme einer Verpflichtung seitens L&L Luce&Light srl dar.