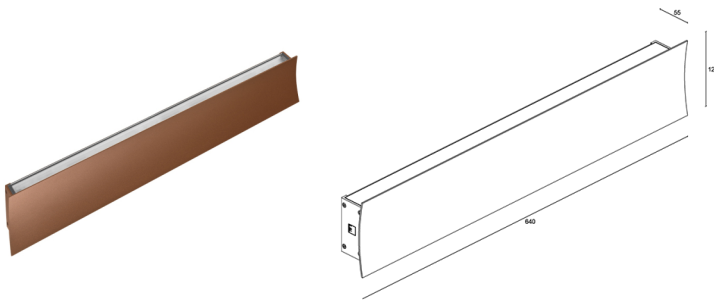


Made in Italy


Berica OUT 3.2, Artikelnummer: BU32100D0050DT
 Wandleuchten für den Außenbereich


 2,5 kg IP65 IK07 DALI-2 PUSH 

16/05/2026 Rev. 06/2024



BESCHREIBUNG

Wandleuchte für den Außenbereich, Lichtaustritt ein- oder zweiseitig; an Oberfläche (Decke, Wand); Leistungsaufnahme: 56W; Stromversorgung: 230Vac; Lichtstrom Lichtquelle: 7252 lm (3000K, CRI 80); Leuchtenlichtstrom: 6120 lm (3000K, diffus, CRI 80); 96 Mid-Power-LEDs, 2 Step-MacAdam, 50000h L80 B10 (Ta 25°C); LED-Farbe: 3000K; Optiken: diffus; Optiksystem bestehend aus hocheffizienter linearer PMMA-Linse, extrudiert; CRI Farbwiedergabeindex: 80; Material Leuchtenkörper: Körper und konkave Frontabdeckung aus Aluminiumlegierung ANTICORODAL EN AW 6060 T5 mit geringem Kupfergehalt für eine hervorragende Korrosionsbeständigkeit. Leuchtenkörper und konkave Frontabdeckung extrudiert mit anschließender Feinbearbeitung durch CNC-Fräsen. Kopfstücke aus Polycarbonat gefertigt, in einer zum gewölbten Profil der Frontabdeckung passenden Form. Endkappen aus Aluminium-Druckgusslegierung EN AB 46100 mit geringem Kupfergehalt für eine hervorragende Korrosionsbeständigkeit; Oberflächenausführungen: Leuchtenkörper pulverbeschichtet weiß (RAL 9003). Frontabdeckung und Endkappen pulverbeschichtet, Oberflächenausführung in Farbe Cor-ten: Vorbehandlung des Materials durch nanokeramische Konversionsbeschichtung und doppelte Pulverbeschichtung zuerst mit Epoxid-Pulverlack und anschließend mit Polyester-Pulverlack sorgen für eine Korrosionsbeständigkeit von über 1500h im Salzsprühnebeltest. Die verwendeten Lacke erfüllen die Qualicoat-Vorschriften (Standard der Automobilindustrie); Auf Wunsch RAL-Finish; Material Leuchenschirm: extraklares Hartglas, transparent, Stärke: 4 mm, hochdurchlässig, mit Siebdruck grau (RAL 7015), emailliert, sorgt für gleichmäßige Lichtfarbe und hervorragende Kratz- und Stoßfestigkeit; Dichtungen: die Dichtungen aus vorbehandeltem Silikon sorgen für eine langfristig hohe UV-Beständigkeit und garantieren, dass die mechanischen Eigenschaften unverändert bleiben; Lichtaustritt: Zweiseitig; Integriertes Netzteil; Steuerung: PUSH, DALI-2; Schutzart: IP65; Stoßfestigkeitsgrad: IK07; Betriebstemperatur: -20°C — +45°C; Glow Wire Test: 650°C; Photobiologische Sicherheit: konform mit IEC TR 62778:2014; Isolationsklasse: Schutzklasse II; Gewicht: 2500 g; Abmessungen: 120x640x55 mm; Energieeffizienzklasse: F (Lichtquelle) gemäß EU 2019/2015; nach Funktionsprüfung und Kontrolle der elektrischen Kennwerte zur Leistungsaufnahme durch End-of-Line (EOL)-Tests überprüft und freigegeben

Status: Verfügbar

ELEKTROTECHNISCHE EIGENSCHAFTEN

Leistungsaufnahme	56W
Stromversorgung	230Vac
Netzteil	Integriertes Netzteil
Steuerung	PUSH, DALI-2

LICHTTECHNISCHE EIGENSCHAFTEN

LED-Anzahl und Art	96 Mid-Power-LEDs
Durchschnittliche LED-Dauer	50000h L80 B10 (Ta 25°C)
LED-Farbe	3000K
CRI Farbwiedergabeindex	80
Binning	2 Step-MacAdam
Optiken	diffus
Lichtstrom Lichtquelle	7252 lm (3000K, CRI 80)
Leuchtenlichtstrom	6120 lm (3000K, diffus, CRI 80)

MECHANISCHE EIGENSCHAFTEN

Abmessungen	120x640x55 mm
Gewicht	2500 g
Oberflächenausführungen	Cor-ten
Befestigung	mit Schrauben und Dübeln
Material Leuchtenkörper	Körper und Frontabdeckung aus Anticorodal-Aluminium
Material Leuchtschirm	extraklares transparentes Hartglas mit grauem Siebdruck

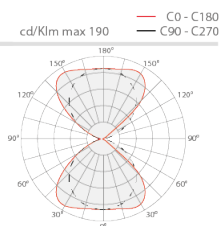
ALLGEMEINE EIGENSCHAFTEN

Schutzart	IP65
Betriebstemperatur	-20°C – +45°C
Stoßfestigkeitsgrad	IK07
Energieeffizienzklasse	F (Lichtquelle) gemäß EU 2019/2015
Glow Wire Test	650°C
Isolationsklasse	Schutzklasse II
Begehbar	nein
Befahrbar	nein
Lichtaustritt	Zweiseitig
Photobiologische Sicherheit	konform mit IEC TR 62778:2014

PHOTOMETRISCHE DATEN

D – Diffuso / Diffuse CRI80

H (m)	Ø (m)	Ø (m)	Lux max (3000K)	cd/Klm max 190
1.00	2.91	2.63	1069	
2.00	5.82	5.25	267	
3.00	8.73	7.88	119	
4.00	11.64	10.50	67	
5.00	14.55	13.13	43	



Die in diesem Dokument enthaltenen Informationen können jederzeit und ohne Vorankündigung geändert werden und stellen keinesfalls, nicht einmal implizit, die Übernahme einer Verpflichtung seitens L&L Luce&Light srl dar.