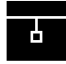
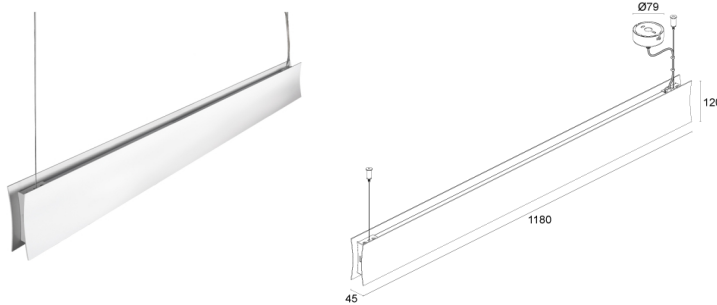


Made in Italy


Berica S 3.1, Artikelnummer: BS31101D005DKB
 Hängeleuchten für den Innenbereich


16/05/2026 Rev. 06/2024



BESCHREIBUNG

Hängeleuchte für den Innenbereich; an Oberfläche (Decke) mit Deckenbaldachin, an Oberfläche (Decke); Leistungsaufnahme: 28W; Stromversorgung: 230Vac; Lichtstrom Lichtquelle: 3312 lm (3000K); Leuchtenlichtstrom: 2881 lm (3000K, 44°x90° + diffus); 180 Mid-Power-LEDs, 3 Step MacAdam, 60000h L90 B10 (Ta 25°C); LED-Farbe: 3000K; Unten-Optik: 58°x99°; Optiksystem bestehend aus hocheffizienter linearer PMMA-Linse, extrudiert; Oben-Optik: diffus; Optiksystem bestehend aus hocheffizienter linearer PMMA-Linse, extrudiert; CRI Farbwiedergabeindex: >90; Material Leuchtenkörper: Leuchtenkörper und konkave Frontabdeckung aus Aluminiumlegierung ANTICORODAL EN AW 6060 T5 mit geringem Kupfergehalt für eine hervorragende Korrosionsbeständigkeit. Leuchtenkörper und konkave Frontabdeckung extrudiert mit anschließender Feinbearbeitung durch CNC-Fräsen. Kopfstücke aus technischem Kunststoff (Technopolymer) gefertigt, in einer zum gewölbten Profil der Frontabdeckung passenden Form; Oberflächen Ausführungen: Leuchtenkörper, Frontabdeckung, Endkappen und Deckenbaldachin lackiert mattweiß (RAL 9003); Auf Wunsch RAL-Finish; Montageart: verfügt über zwei Drahtseilabhängungen aus Stahl zur Deckenbefestigung mit Hülsen zur Regulierung der Montagehöhe; Integriertes Netzteil; 2,5 m PVC+PVC-Kabel 5x0,75 Ø6,6 mm, inbegriffen; Steuerung: PUSH, DALI-2; Schutzart: IP40; Auf Wunsch Sonderlängen und einseitiger Lichtaustritt erhältlich; Betriebstemperatur: 0°C — +45°C; Glow Wire Test: 960°C; Photobiologische Sicherheit: konform mit IEC TR 62778:2014; Isolationsklasse: Schutzklasse II; Gewicht: 3800 g; Abmessungen: 1180x120x45 mm; Energieeffizienzklasse: F (Lichtquelle) gemäß EU 2019/2015; nach Funktionsprüfung und Kontrolle der elektrischen Kennwerte zur Leistungsaufnahme durch End-of-Line (EOL)-Tests überprüft und freigegeben

Status: Verfügbar

ELEKTROTECHNISCHE EIGENSCHAFTEN

Leistungsaufnahme	28W
Stromversorgung	230Vac
Netzteil	Integriertes Netzteil
Steuerung	PUSH, DALI-2

LICHTTECHNISCHE EIGENSCHAFTEN

LED-Anzahl und Art	180 Mid-Power-LEDs
Durchschnittliche LED-Dauer	60000h L90 B10 (Ta 25°C)
LED-Farbe	3000K
CRI Farbwiedergabeindex	>90
Binning	3 Step MacAdam
Unten-Optik	58°x99°
Oben-Optik	diffus
Lichtstrom Lichtquelle	3312 lm (3000K)
Leuchtenlichtstrom	2881 lm (3000K, 44°x90° + diffus)

MECHANISCHE EIGENSCHAFTEN

Abmessungen	1180x120x45 mm
Gewicht	3800 g
Oberflächenausführungen	weiß RAL 9003
Befestigung	mit Schrauben und Dübeln
Material Leuchtenkörper	Körper und Frontabdeckung aus Anticorodal-Aluminium, Deckenbaldachin aus Edelstahl

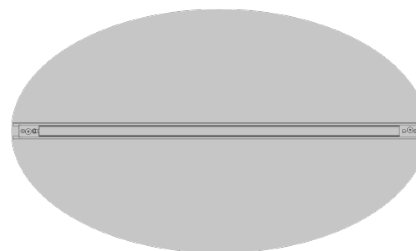
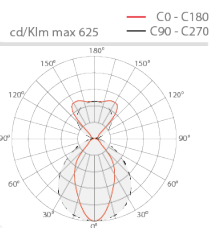
ALLGEMEINE EIGENSCHAFTEN

Schutzart	IP40
Betriebstemperatur	0°C — +45°C
Energieeffizienzklasse	F (Lichtquelle) gemäß EU 2019/2015
Glow Wire Test	960°C
Isolationsklasse	Schutzklasse II
Begehbar	nein
Befahrbar	nein
Stromkabel	2,5 m PVC+PVC-Kabel 5x0,75 Ø6,6 mm, inbegriffen
Photobiologische Sicherheit	konform mit IEC TR 62778:2014
Bemerkungen	Auf Wunsch Sonderlängen und einseitiger Lichtaustritt erhältlich

PHOTOMETRISCHE DATEN

K – 58°x99°

H (m)	Ø (m)	Ø (m)	Lux max (3000K)	cd/Klm max 625
0.50	0.56	1.18	3699	
1.00	1.12	2.35	925	
1.50	1.68	3.53	411	
2.00	2.24	4.71	231	
2.50	2.79	5.88	148	
3.00	3.35	7.06	103	



58°x99°

Die in diesem Dokument enthaltenen Informationen können jederzeit und ohne Vorankündigung geändert werden und stellen keinesfalls, nicht einmal implizit, die Übernahme einer Verpflichtung seitens L&L Luce&Light srl dar.