
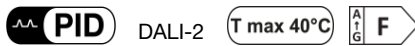
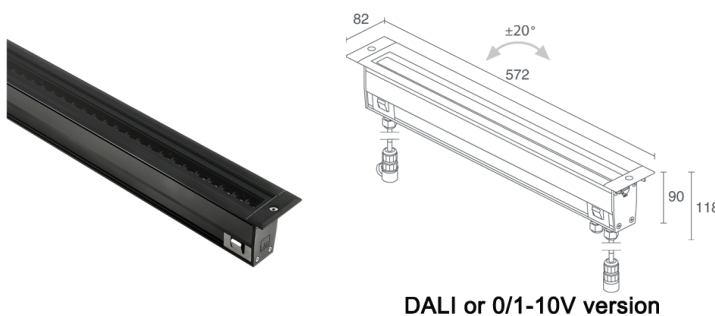


Made in Italy


**Tago 1.1, Artikelnummer: TG11100D0050GN**  
 Linearprofile für den Außenbereich

05/07/2026 Rev. 09/2024


**DALI or 0/1-10V version**

## BESCHREIBUNG

Linearprofil für den Außenbereich; befahrbar bis max. 2000 kg; begehbar; Einbauleuchte (Boden); Leistungsaufnahme: 24W; Stromversorgung: 230Vac; Lichtstrom Lichtquelle: 2984 lm (3000K); Leuchtenlichtstrom: 1864 lm (3000K, 29°); 24 SMD LEDs, 2 Step-MacAdam, 60000h L80 B10 (Ta 25°C); LED-Farbe: 3000K; Optiken: Wall grazer Ausrichtbarkeit  $\pm 20^\circ$ ; Optiksystem bestehend aus einer Reihe von schwenkbaren Lichtquellen in einem Abstand von je 20 mm. Arretierbar über Arretiersystem mit Gewindestift. Die rückversetzt angeordnete asymmetrische Linse aus PMMA sorgt für optimalen Lichtaustritt und maximalen Sehkomfort.; CRI Farbwiedergabeindex: 80; Material Leuchtenkörper: Leuchtenkörper aus kupferarmem Aluminium Anticorodal EN AW 6060 T5 für hervorragende Wärmeableitung; aus Strangpressprofil gefertigt, anschließend durch elektrolytisches Färben tiefschwarz eingefärbt (zwischen 10 und 15 Micron) für hervorragende Korrosionsbeständigkeit. Endkappen aus technischem Kunststoff (Technopolymer), schwarz nasslackiert (RAL 9005 matt) für besonders hohe Korrosionsbeständigkeit, Beständigkeit gegen Umwelteinflüsse bzw. Verwendbarkeit in anspruchsvollen Umgebungen; Oberflächenausführungen: Oberflächenausführung: schwarz eloxiertes Aluminium, elektrolytisch eingefärbt zur besseren Wärmeableitung des Produkts und zur Erhöhung der Korrosionsbeständigkeit des Materials; Material Leuchenschirm: extraklares Hartglas, Mikro-Flux geätzt, Stärke: 10 mm, mit Siebdruck grau (RAL 7015), emailliert; kratz- und stoßfest, keine Farbverfälschungen dank hoher Durchlässigkeit; Dichtungen: die Santoprene™-Dichtungen, schwarz, bieten zuverlässige und dauerhafte UV-Beständigkeit; Montageart: ON/OFF: 1 Steckverbinder IP68 (4-Wege) für Stromversorgung. Dimmbar: 1 Steckverbinder IP68 (4-Wege) für Stromversorgung, 2 Steckverbinder IP68 (3-Wege) für DALI- und 0/1-10V-Signal; Integriertes Netzteil; on/off: 1,5 m Neoprenkabel H07RN-F 3x1,00 Ø9,3 mm inbegriffen DALI, 0/1-10V: 1 Neoprenkabel Länge 1,5 m H07RN-F 3x1,00 Ø9,3 mm und 2 Neoprenkabel Länge 0,75 m H05RN-F 2x1,0 Ø6,7 mm inbegriffen einschließlich Verdrahtungssteckern; Steuerung: DALI-2; Schutzart: IP65, IP67, IP69; Stoßfestigkeitsgrad: IK09; optisches Zubehör: Wabenraster und Ablendraster im Leuchtenkörper integriert und gemeinsam mit der Optik schwenkbar. Clevere Ein- und Ausgang-Verbindung: mit Steckverbindern vorkonfektionierte Kabel ermöglichen die zeitsparende Verbindung mehrerer Linearprofile direkt nebeneinander, möglich bei allen dimmbaren Ausführungen; Sicherheitsschrauben: Manipulationssichere Schrauben mit Einschlagstern.; Schutzsysteme: Das IPS (Intelligent Protection System) schützt Leuchten im Außen- und Unterwasserbereich vor dem Eindringen von Wasser, beispielsweise im Falle fehlerhafter Verbindungen zwischen den Kabeln.

Diese von L&L patentierte Vorrichtung dient als Schutz vor Verpolung, Hot-Plug, elektrostatischen Entladungen und Überspannungen, die bei Störungen der Elektrik auftreten können; Die PID (Protective Impedance Device) schützt die Leuchten vor externen elektrischen Phänomenen, wie die Ansammlung elektrostatischer Ladungen oder stoßartige Phänomene, die in der Stromleitung entstehen. Im Allgemeinen handelt es sich um Ereignisse mit geringem Energiegehalt; Betriebstemperatur:  $-20^\circ\text{C} - +45^\circ\text{C}$ ; Maximale Gerätetemperatur:  $40^\circ\text{C}$  (Ta  $25^\circ\text{C}$ ); Photobiologische Sicherheit: konform mit IEC TR 62778:2014; Isolationsklasse: Schutzklasse I; Gewicht: 2104 g; Abmessungen: 82x118x572 mm; Energieeffizienzklasse: F (Lichtquelle) gemäß EU 2019/2015; Zubehör: WCTG11A0T Gehäuse, WFA0005 Verbindungskabel 5 m, 4-polig, WFA0101 Verbindungskabel 1,5 m, 4-polig, WFA03 Buchse, 3-polig, WFA04 Stecker, 3-polig; nach Funktionsprüfung und Kontrolle der elektrischen Kennwerte zur Leistungsaufnahme durch End-of-Line (EOL)-Tests überprüft und freigegeben

Status: Verfügbar

### ELEKTROTECHNISCHE EIGENSCHAFTEN

Leistungsaufnahme	24W
Stromversorgung	230Vac
Netzteil	Integriertes Netzteil
Steuerung	DALI-2

### LICHTTECHNISCHE EIGENSCHAFTEN

LED-Anzahl und Art	24 SMD LEDs
Durchschnittliche LED-Dauer	60000h L80 B10 (Ta 25°C)
LED-Farbe	3000K
CRI Farbwiedergabeindex	80
Binning	2 Step-MacAdam
Optiken	Wall grazer Ausrichtbarkeit ±20°
Lichtstrom Lichtquelle	2984 lm (3000K)
Leuchtenlichtstrom	1864 lm (3000K, 29°)

### MECHANISCHE EIGENSCHAFTEN

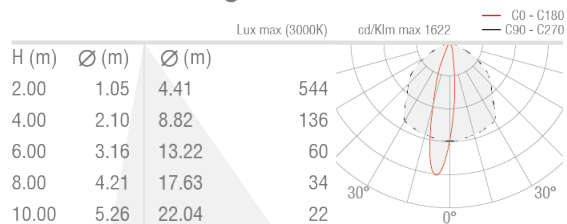
Abmessungen	82x118x572 mm
Gewicht	2104 g
Oberflächenausführungen	schwarz eloxiert
Befestigung	mit Gehäuse
Material Leuchtenkörper	Körper aus Anticorodal-Aluminium, schwarz eloxiert, Endkappen aus technischem Kunststoff (Technopolymer)
Material Leuchtenschirm	Extraklares Hartglas, Mikro-Flux geätzt, mit Siebdruck grau, Stärke 10 mm

### ALLGEMEINE EIGENSCHAFTEN

Schutzart	IP65, IP67, IP69
Betriebstemperatur	-20°C — +45°C
Stoßfestigkeitsgrad	IK09
Merkmale	optisches Zubehör: Wabenraster und Ablendraster im Leuchtenkörper integriert und gemeinsam mit der Optik schwenkbar. Clevere Ein- und Ausgang-Verbindung: mit Steckverbindern vorkonfektionierte Kabel ermöglichen die zeitsparende Verbindung mehrerer Linearprofile direkt nebeneinander, möglich bei allen dimmbaren Ausführungen
Energieeffizienzklasse	F (Lichtquelle) gemäß EU 2019/2015
Maximale Gerätetemperatur	40°C (Ta 25°C)
Isolationsklasse	Schutzklasse I
Begehbar	ja
Befahrbar	bis zu 2000 kg
Stromkabel	on/off: 1,5 m Neoprenkabel H07RN-F 3x1,00 Ø9,3 mm inbegriffen DALI, 0/1-10V: 1 Neoprenkabel Länge 1,5 m H07RN-F 3x1,00 Ø9,3 mm und 2 Neoprenkabel Länge 0,75 m H05RN-F 2x1,0 Ø6,7 mm inbegriffen einschließlich Verdrahtungssteckern
Schutzsysteme	IPS (Intelligent Protection System); PID (Protective Impedance Device)
Photobiologische Sicherheit	konform mit IEC TR 62778:2014
Bemerkungen	Sicherheitsschrauben: Manipulationssichere Schrauben mit Einschlagstern.

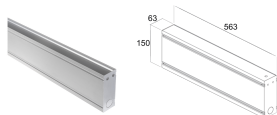
## PHOTOMETRISCHE DATEN

### G – Wall Grazing



## ZUBEHÖR

### Installationszubehör



### WCTG11A0T Gehäuse

### Sonstiges



### WFA0005 Verbindungskabel 5 m, 4-polig für DALI- oder 0/1-10V-Version



### WFA0101 Verbindungskabel 1,5 m, 4-polig für Version 0/1-10V, DALI



### WFA03 Buchse, 3-polig für Ein- und Ausgang-Verbindung IP66-IP68 Ø23x46 mm



### WFA04 Stecker, 3-polig für Ein- und Ausgang-Verbindung IP66-IP68 Ø23x50 mm

Die in diesem Dokument enthaltenen Informationen können jederzeit und ohne Vorankündigung geändert werden und stellen keinesfalls, nicht einmal implizit, die

Übernahme einer Verpflichtung seitens L&L Luce&Light srl dar.