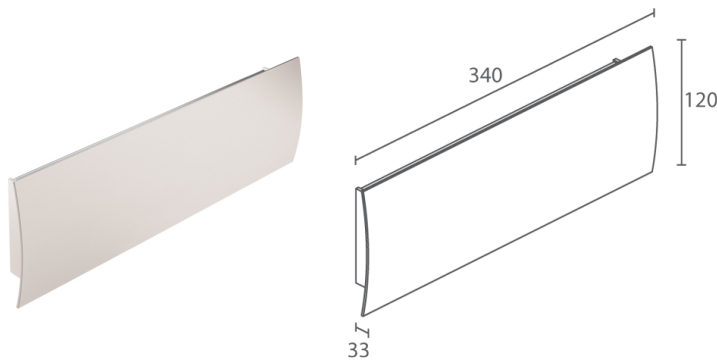


Made in Italy


Berica IN 1.1, Artikelnummer: BB11101D005LW8
 Wandleuchten für den Innenbereich


BESCHREIBUNG

Wandleuchte für den Innenbereich, Lichtaustritt ein- oder zweiseitig; an Oberfläche (Decke, Wand); Leistungsaufnahme: 27W; Stromversorgung: 230Vac; Lichtstrom Lichtquelle: 3280 lm (3000K); Leuchtenlichtstrom: 2624 lm (3000K, 43°x96°); 64 Mid-Power-LEDs, 3 Step MacAdam, 50000h L80 B10 (Ta 25°C); LED-Farbe: 3000K; Optiken: 43°x96°; Optiksystem bestehend aus hocheffizienter linearer PMMA-Linse, extrudiert; CRI Farbwiedergabeindex: >90; Material Leuchtenkörper: Körper und konvexe Frontabdeckung aus Aluminiumlegierung ANTICORODAL EN AW 6060 T5 mit geringem Kupfergehalt für eine hervorragende Korrosionsbeständigkeit. Leuchtenkörper und konvexe Frontabdeckung extrudiert mit anschließender Feinbearbeitung durch CNC-Fräsen. Kopfstücke im Spritzgussverfahren aus Polycarbonat gefertigt, in einer zum gewölbten Profil der Frontabdeckung passenden Form; Oberflächen Ausführungen: Leuchtenkörper lackiert, weiß (RAL 9003), Frontabdeckung und Endkappen lackiert mit Primer, wodurch die Leuchte mit Produkten wie Zweikomponentenlacken auf Polyurethan- oder Acrylharzbasis für Wände und Mauern angestrichen werden kann; Auf Wunsch RAL-Finish; Lichtaustritt: Zweiseitig; Integriertes Netzteil; Steuerung: PUSH, DALI-2; Schutzart: IP40; Auf Wunsch Sonderlängen (max 1100mm); Auf grundierten bzw. mit Primer behandelten Leuchtengehäusen können folgende handelsübliche Lackfarben für Wandflächen verwendet werden: Zweikomponenten-Polyurethan-Lacke (2k-pu-lacke), Zweikomponenten-Acryl-Lacke (2k-acryl-lacke); Betriebstemperatur: 0°C — +45°C; Glow Wire Test: 650°C; Photobiologische Sicherheit: konform mit IEC TR 62778:2014; Isolationsklasse: Schutzklasse II; Gewicht: 900 g; Abmessungen: 340x120x33 mm; Energieeffizienzklasse: F (Lichtquelle) gemäß EU 2019/2015; nach Funktionsprüfung und Kontrolle der elektrischen Kennwerte zur Leistungsaufnahme durch End-of-Line (EOL)-Tests überprüft und freigegeben

Status: Verfügbar

ELEKTROTECHNISCHE EIGENSCHAFTEN

Leistungsaufnahme	27W
Stromversorgung	230Vac
Netzteil	Integriertes Netzteil
Steuerung	PUSH, DALI-2

LICHTTECHNISCHE EIGENSCHAFTEN

LED-Anzahl und Art	64 Mid-Power-LEDs
Durchschnittliche LED-Dauer	50000h L80 B10 (Ta 25°C)
LED-Farbe	3000K
CRI Farbwiedergabeindex	>90
Binning	3 Step MacAdam
Optiken	43°x96°
Lichtstrom Lichtquelle	3280 lm (3000K)
Leuchtenlichtstrom	2624 lm (3000K, 43°x96°)

MECHANISCHE EIGENSCHAFTEN

Abmessungen	340x120x33 mm
Gewicht	900 g
Oberflächenausführungen	Primer
Befestigung	mit Schrauben und Dübeln
Material Leuchtenkörper	Körper und Frontabdeckung aus Anticorodal-Aluminium

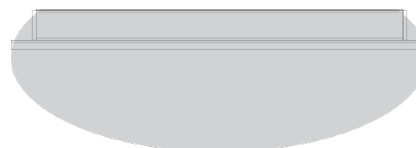
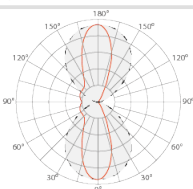
ALLGEMEINE EIGENSCHAFTEN

Schutzart	IP40
Betriebstemperatur	0°C — +45°C
Energieeffizienzklasse	F (Lichtquelle) gemäß EU 2019/2015
Glow Wire Test	650°C
Isolationsklasse	Schutzklasse II
Begehbar	nein
Befahrbar	nein
Lichtaustritt	Zweiseitig
Photobiologische Sicherheit	konform mit IEC TR 62778:2014
Bemerkungen	Auf Wunsch Sonderlängen (max 1100mm); Auf grundierten bzw. mit Primer behandelten Leuchtgehäusen können folgende handelsübliche Lackfarben für Wandflächen verwendet werden: Zweikomponenten-Polyurethan-Lacke (2k-pu-lacke), Zweikomponenten-Acryl-Lacke (2k-acryl-lacke)

PHOTOMETRISCHE DATEN

LW – 43°x96°

H (m)	Ø (m)	Ø (m)	Lux max (3000K)	cd/Klm max 680	Legend	
					— C0 - C180	— C90 - C270
0.50	0.39	1.10	5666			
1.00	0.78	2.20	1416			
1.50	1.17	3.30	630			
2.00	1.56	4.40	354			
2.50	1.95	5.50	227			
3.00	2.34	6.60	157			



43°x96°

Die in diesem Dokument enthaltenen Informationen können jederzeit und ohne Vorankündigung geändert werden und stellen keinesfalls, nicht einmal implizit, die Übernahme einer Verpflichtung seitens L&L Luce&Light srl dar.