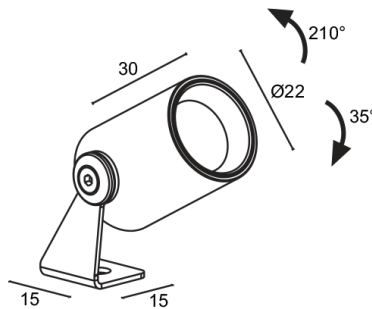
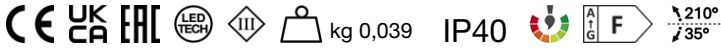


Made in Italy



Gem 1.1, Artikelnummer: GE1120100050FB
Strahler für den Innenbereich

12/04/2026 Rev. 08/2024



BESCHREIBUNG

Strahler für den Innenbereich; an Oberfläche (Decke, Wand, Ausstellungsfläche, Vitrine); Leistungsaufnahme: max 2,5W; Stromversorgung: max 700mA; Lichtstrom Lichtquelle: 260 lm (3000K, 700mA); Leuchtenlichtstrom: 160 lm (3000K, 700mA, 23°); 1 Power-LED, 2 Step-MacAdam, 50000h L90 B10 (Ta 25°C); LED-Farbe: 3000K; Optiken: 32°: optiksystem bestehend aus hocheffizienter TIR-Linse mit hochwertigem Technikfilter; CRI Farbwiedergabeindex: >90; Material Leuchtenkörper: Leuchtenkörper aus ANTICORODAL-Aluminiumlegierung 6026 mit geringem Kupfergehalt für eine hervorragende Korrosionsbeständigkeit, durch CNC-Drehen aus einem Stück gefertigt. Bügel aus Aluminiumlegierung 5754, trommelgeschliffen und lackiert; Oberflächenausführungen: Leuchtenkörper und Bügel weiß lackiert (RAL 9003); Auf Wunsch RAL-Finish; Netzteil nicht inbegriffen; Anschluss: Reihenschaltung; 1,50 m PVC-Kabel HT105° 2x0,20 Ø3,0 mm; Steuerung: Dimmen möglich über dimmbares Netzteil; Schutzart: IP40; Steuerung von Casambi-betriebenen Leuchten und Lichtszenen über Casambi-App und Casambi-fähige Steuergeräte; Betriebstemperatur: 0°C – +45°C; Photobiologische Sicherheit: konform mit IEC TR 62778:2014; Isolationsklasse: Schutzklasse III; Gewicht: 39 g; Abmessungen: Ø22x30 mm; Energieeffizienzklasse: F (Lichtquelle) gemäß EU 2019/2015; Zubehör: WF0600 PVC-Kabel HT105° 2x0,20 Ø3,0 mm, grau; nach Funktionsprüfung und Kontrolle der elektrischen Kennwerte zur Leistungsaufnahme durch End-of-Line (EOL)-Tests überprüft und freigegeben

Status: Verfügbar

ELEKTROTECHNISCHE EIGENSCHAFTEN

Leistungsaufnahme	max 2,5W
Stromversorgung	max 700mA
Netzteil	Netzteil nicht inbegriffen
Steuerung	Dimmen möglich über dimmbares Netzteil
Anschluss	Reihenschaltung

LICHTTECHNISCHE EIGENSCHAFTEN

LED-Anzahl und Art	1 Power-LED
Durchschnittliche LED-Dauer	50000h L90 B10 (Ta 25°C)
LED-Farbe	3000K
CRI Farbwiedergabeindex	>90
Binning	2 Step-MacAdam
Optiken	32°
Lichtstrom Lichtquelle	260 lm (3000K, 700mA)
Leuchtenlichtstrom	160 lm (3000K, 700mA, 23°)

MECHANISCHE EIGENSCHAFTEN

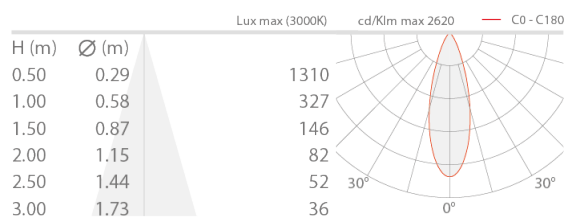
Abmessungen	Ø22x30 mm
Gewicht	39 g
Oberflächenausführungen	weiß RAL 9003
Befestigung	mit Bügel, Schrauben und Dübeln
Material Leuchtenkörper	Körper aus Anticorodal-Aluminium, Bügel aus Aluminium

ALLGEMEINE EIGENSCHAFTEN

Schutzart	IP40
Betriebstemperatur	0°C — +45°C
Energieeffizienzklasse	F (Lichtquelle) gemäß EU 2019/2015
Isolationsklasse	Schutzklasse III
Begehbar	nein
Befahrbar	nein
Stromkabel	1,50 m PVC-Kabel HT105° 2x0,20 Ø3,0 mm
Photobiologische Sicherheit	konform mit IEC TR 62778:2014
Bemerkungen	Steuerung von Casambi-betriebenen Leuchten und Lichtszenen über Casambi-App und Casambi-fähige Steuergeräte

PHOTOMETRISCHE DATEN

F – 32°



ZUBEHÖR

Sonstiges

WF0600

PVC-Kabel HT105° 2x0,20 Ø3,0 mm, grau

Länge nach Wunsch

Für andere Längen als die Standardlänge (1,5 m) meterweise zu bestellen

Die in diesem Dokument enthaltenen Informationen können jederzeit und ohne Vorankündigung geändert werden und stellen keinesfalls, nicht einmal implizit, die Übernahme einer Verpflichtung seitens L&L Luce&Light srl dar.