
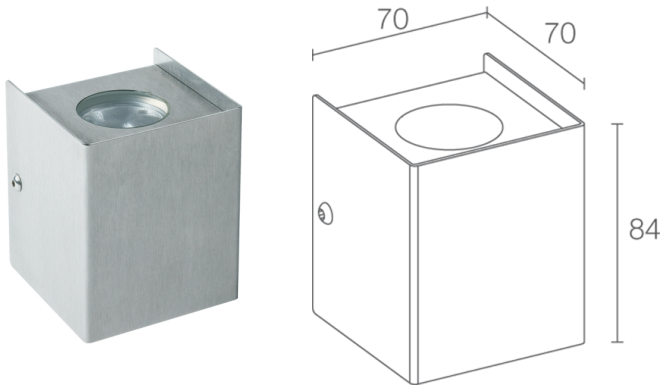
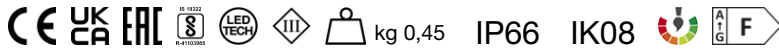


Made in Italy

 **Brom 3.0, Artikelnummer: BR300325SI**
Wandleuchten für den Außenbereich

01/05/2025 Rev. 06/2024



BESCHREIBUNG

Wandleuchte für den Außenbereich, mit einseitigem Lichtaustritt; an Oberfläche (Wand); Leistungsaufnahme: max 6W; Stromversorgung: max 500mA; Lichtstrom Lichtquelle: 436 lm (3000K, 500mA); Leuchtenlichtstrom: 251 lm (3000K, 500mA, 20°); 3 Power-LEDs, 1/4 ANSI BIN, 50000h L90 B10 (Ta 25°C); LED-Farbe: 3000K; Optiken: 12°; CRI Farbwiedergabeindex: 80; Material Leuchtenkörper: Körper und Rahmen aus Edelstahl AISI 316L; Auf Wunsch RAL-Finish; Material Leuchtschirm: transparentes Hartglas, extraklar; Netzteil nicht inbegriffen; Anschluss: Reihenschaltung; 2 Kabel (1-adrig) von 0,30 m Länge inbegriffen; Steuerung: Dimmen möglich über dimmbares Netzteil; Schutzart: IP66; Stoßfestigkeitsgrad: IK08; Steuerung von Casambi-betriebenen Leuchten und Lichtszenen über Casambi-App und Casambi-fähige Steuergeräte; Betriebstemperatur: -20°C — +45°C; Glow Wire Test: 960°C; Photobiologische Sicherheit: photobiologische Sicherheit: Risikogruppe 1 gemäß EN 62471:2006; Isolationsklasse: Schutzklasse III; Gewicht: 450 g; Abmessungen: 70x70x84 mm; Energieeffizienzklasse: F (Lichtquelle) gemäß EU 2019/2015; nach Funktionsprüfung und Kontrolle der elektrischen Kennwerte zur Leistungsaufnahme durch End-of-Line (EOL)-Tests überprüft und freigegeben

Status: Verfügbar

ELEKTROTECHNISCHE EIGENSCHAFTEN

Leistungsaufnahme	max 6W
Stromversorgung	max 500mA
Netzteil	Netzteil nicht inbegriffen
Steuerung	Dimmen möglich über dimmbares Netzteil
Anschluss	Reihenschaltung

LICHTTECHNISCHE EIGENSCHAFTEN

LED-Anzahl und Art	3 Power-LEDs
Durchschnittliche LED-Dauer	50000h L90 B10 (Ta 25°C)
LED-Farbe	3000K
CRI Farbwiedergabeindex	80
Binning	1/4 ANSI BIN
Optiken	12°
Lichtstrom Lichtquelle	436 lm (3000K, 500mA)
Leuchtenlichtstrom	251 lm (3000K, 500mA, 20°)

MECHANISCHE EIGENSCHAFTEN

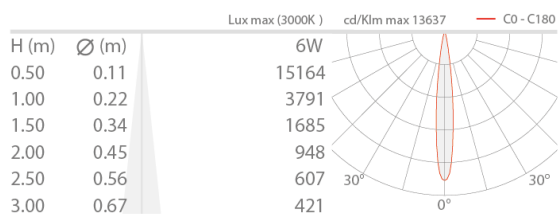
Abmessungen	70x70x84 mm
Gewicht	450 g
Befestigung	mit Schrauben und Dübeln
Material Leuchtenkörper	Körper und Rahmen aus Edelstahl AISI 316L
Material Leuchtschirm	transparentes Hartglas, extraklar

ALLGEMEINE EIGENSCHAFTEN

Schutzart	IP66
Betriebstemperatur	-20°C – +45°C
Stoßfestigkeitsgrad	IK08
Energieeffizienzklasse	F (Lichtquelle) gemäß EU 2019/2015
Glow Wire Test	960°C
Isolationsklasse	Schutzklasse III
Begehbar	nein
Befahrbar	nein
Stromkabel	2 Kabel (1-adrig) von 0,30 m Länge inbegriffen
Photobiologische Sicherheit	photobiologische Sicherheit: Risikogruppe 1 gemäß EN 62471:2006
Bemerkungen	Steuerung von Casambi-betriebenen Leuchten und Lichtszenen über Casambi-App und Casambi-fähige Steuergeräte

PHOTOMETRISCHE DATEN

S - 12°



Die in diesem Dokument enthaltenen Informationen können jederzeit und ohne Vorankündigung geändert werden und stellen keinesfalls, nicht einmal implizit, die Übernahme einer Verpflichtung seitens L&L Luce&Light srl dar.