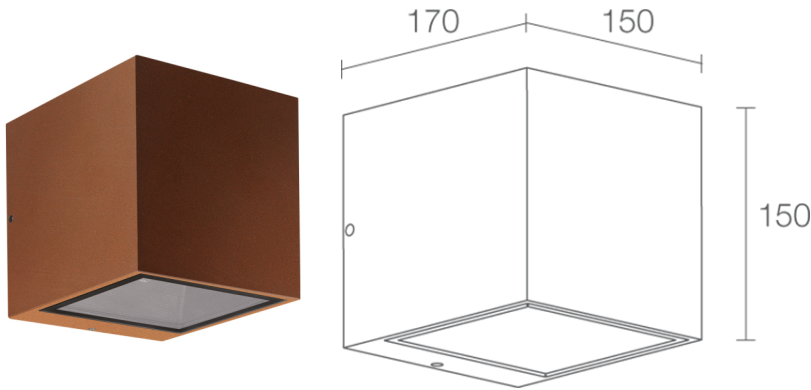
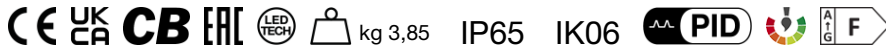


Made in Italy


Kocca 3.1, Artikelnummer: KA3111FST
 Wandleuchten für den Außenbereich

BESCHREIBUNG

Wandleuchte für den Außenbereich, mit einseitigem Lichtaustritt; an Oberfläche (Wand); Leistungsaufnahme: 18W; Stromversorgung: 230Vac; Lichtstrom Lichtquelle: 1308 lm (3000K, Optikversion, 18W); Leuchtenlichtstrom: 1137 lm (3000K, 30°, 18W); 9 Power-LEDs, 1/4 ANSI BIN, 50000h L90 B10 (Ta 25°C); LED-Farbe: 2700K; Optiken: 10°; CRI Farbwiedergabeindex: 80; Material Leuchtenkörper: Körper aus Aluminium-Druckguss; Oberflächenausführungen: Cor-ten; Auf Wunsch RAL-Finish; Material Leuchenschirm: transparentes Hartglas mit Siebdruck, extraklar; Integriertes Netzteil; Kabelmuffe für 0,50 m-Kabel, H05RN-F 2x0,75 Ø6,3 mm; Schutzart: IP65; Stoßfestigkeitsgrad: IK06; Auf Wunsch als DALI- und 0/1-10V-Version erhältlich. Bei Bedarf Abstandshalter in RAL-Finish erhältlich; Bei Bedarf Abstandshalter in RAL-Finish erhältlich; Schutzsysteme: Die PID (Protective Impedance Device) schützt die Leuchten vor externen elektrischen Phänomenen, wie die Ansammlung elektrostatischer Ladungen oder stoßartige Phänomene, die in der Stromleitung entstehen. Im Allgemeinen handelt es sich um Ereignisse mit geringem Energiegehalt; Betriebstemperatur: -20°C – +45°C; Glow Wire Test: 960°C; Photobiologische Sicherheit: photobiologische Sicherheit: Risikogruppe 1 gemäß EN 62471:2006; Isolationsklasse: Schutzklasse I; Gewicht: 3850 g; Abmessungen: 150x150x170 mm; Energieeffizienzklasse: F (Lichtquelle) gemäß EU 2019/2015; Zubehör: WD0400T Distanzstück - Cor-ten; nach Funktionsprüfung und Kontrolle der elektrischen Kennwerte zur Leistungsaufnahme durch End-of-Line (EOL)-Tests überprüft und freigegeben

Status: Verfügbar

ELEKTROTECHNISCHE EIGENSCHAFTEN

| | |
|-------------------|-----------------------|
| Leistungsaufnahme | 18W |
| Stromversorgung | 230Vac |
| Netzteil | Integriertes Netzteil |

LICHTTECHNISCHE EIGENSCHAFTEN

| | |
|-----------------------------|------------------------------------|
| LED-Anzahl und Art | 9 Power-LEDs |
| Durchschnittliche LED-Dauer | 50000h L90 B10 (Ta 25°C) |
| LED-Farbe | 2700K |
| CRI Farbwiedergabeindex | 80 |
| Binning | 1/4 ANSI BIN |
| Optiken | 10° |
| Lichtstrom Lichtquelle | 1308 lm (3000K, Optikversion, 18W) |
| Leuchtenlichtstrom | 1137 lm (3000K, 30°, 18W) |

MECHANISCHE EIGENSCHAFTEN

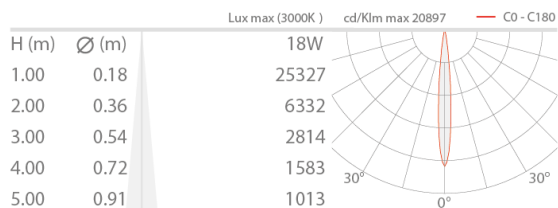
| | |
|-------------------------|--|
| Abmessungen | 150x150x170 mm |
| Gewicht | 3850 g |
| Oberflächenausführungen | Cor-ten |
| Befestigung | mit Befestigungsplatte, Schrauben und Dübeln |
| Material Leuchtenkörper | Körper aus Aluminium-Druckguss |
| Material Leuchtschirm | transparentes Hartglas mit Siebdruck, extraktlar |

ALLGEMEINE EIGENSCHAFTEN

| | |
|-----------------------------|---|
| Schutzart | IP65 |
| Betriebstemperatur | -20°C — +45°C |
| Stoßfestigkeitsgrad | IK06 |
| Energieeffizienzklasse | F (Lichtquelle) gemäß EU 2019/2015 |
| Glow Wire Test | 960°C |
| Isolationsklasse | Schutzklasse I |
| Begehbar | nein |
| Befahrbar | nein |
| Stromkabel | Kabelmuffe für 0,50 m-Kabel, H05RN-F 2x0,75 Ø6,3 mm |
| Schutzsysteme | PID (Protective Impedance Device) |
| Photobiologische Sicherheit | photobiologische Sicherheit: Risikogruppe 1 gemäß EN 62471:2006 |
| Bemerkungen | Auf Wunsch als DALI- und 0/1-10V-Version erhältlich. Bei Bedarf Abstandshalter in RAL-Finish erhältlich; Bei Bedarf Abstandshalter in RAL-Finish erhältlich |

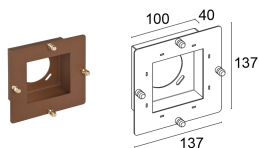
PHOTOMETRISCHE DATEN

S - 10°



ZUBEHÖR

Installationszubehör



WD0400T

Distanzstück - Cor-ten

Die in diesem Dokument enthaltenen Informationen können jederzeit und ohne Vorankündigung geändert werden und stellen keinesfalls, nicht einmal implizit, die Übernahme einer Verpflichtung seitens L&L Luce&Light srl dar.