
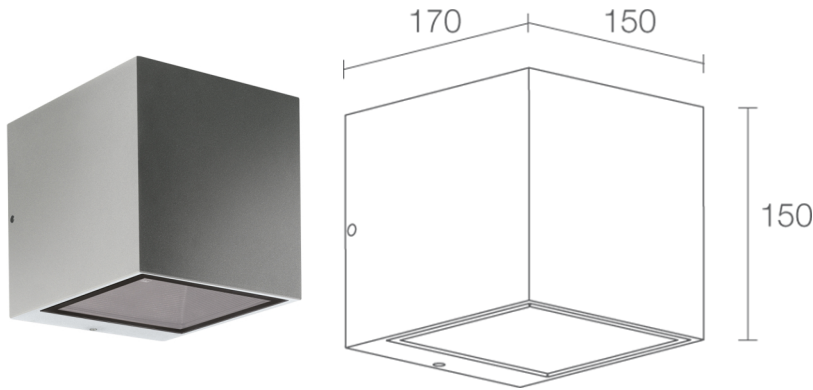
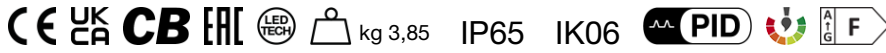


Made in Italy


Kocca 3.1, Artikelnummer: KA31115TF
 Wandleuchten für den Außenbereich

02/05/2025 Rev. 10/2024



BESCHREIBUNG

Wandleuchte für den Außenbereich, mit einseitigem Lichtaustritt; an Oberfläche (Wand); Leistungsaufnahme: 18W; Stromversorgung: 230Vac; Lichtstrom Lichtquelle: 1308 lm (3000K, Optikversion, 18W); Leuchtenlichtstrom: 1137 lm (3000K, 30°, 18W); 9 Power-LEDs, 1/4 ANSI BIN, 50000h L90 B10 (Ta 25°C); LED-Farbe: 3000K; Optiken: 7°; CRI Farbwiedergabeindex: 80; Material Leuchtenkörper: Körper aus Aluminium-Druckguss; Oberflächenausführungen: grau (RAL 9006); Auf Wunsch RAL-Finish; Material Leuchtschirm: transparentes Hartglas mit Siebdruck, extraklar; Integriertes Netzteil; Kabelmuffe für 0,50 m-Kabel, H05RN-F 2x0,75 Ø6,3 mm; Schutzart: IP65; Stoßfestigkeitsgrad: IK06; Auf Wunsch als DALI- und 0/1-10V-Version erhältlich. Bei Bedarf Abstandshalter in RAL-Finish erhältlich; Bei Bedarf Abstandshalter in RAL-Finish erhältlich; Schutzsysteme: Die PID (Protective Impedance Device) schützt die Leuchten vor externen elektrischen Phänomenen, wie die Ansammlung elektrostatischer Ladungen oder stoßartige Phänomene, die in der Stromleitung entstehen. Im Allgemeinen handelt es sich um Ereignisse mit geringem Energiegehalt; Betriebstemperatur: -20°C – +45°C; Glow Wire Test: 960°C; Photobiologische Sicherheit: photobiologische Sicherheit: Risikogruppe 1 gemäß EN 62471:2006; Isolationsklasse: Schutzklasse I; Gewicht: 3850 g; Abmessungen: 150x150x170 mm; Energieeffizienzklasse: F (Lichtquelle) gemäß EU 2019/2015; Zubehör: WD0400F Distanzstück - grau; nach Funktionsprüfung und Kontrolle der elektrischen Kennwerte zur Leistungsaufnahme durch End-of-Line (EOL)-Tests überprüft und freigegeben

Status: Verfügbar

ELEKTROTECHNISCHE EIGENSCHAFTEN

Leistungsaufnahme	18W
Stromversorgung	230Vac
Netzteil	Integriertes Netzteil

LICHTTECHNISCHE EIGENSCHAFTEN

LED-Anzahl und Art	9 Power-LEDs
Durchschnittliche LED-Dauer	50000h L90 B10 (Ta 25°C)
LED-Farbe	3000K
CRI Farbwiedergabeindex	80
Binning	1/4 ANSI BIN
Optiken	7°
Lichtstrom Lichtquelle	1308 lm (3000K, Optikversion, 18W)
Leuchtenlichtstrom	1137 lm (3000K, 30°, 18W)

MECHANISCHE EIGENSCHAFTEN

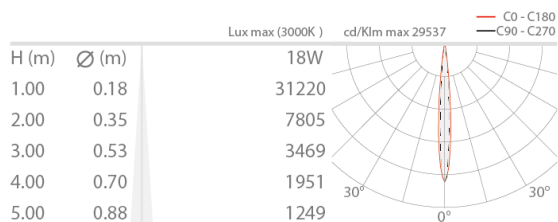
Abmessungen	150x150x170 mm
Gewicht	3850 g
Oberflächenausführungen	grau RAL 9006
Befestigung	mit Befestigungsplatte, Schrauben und Dübeln
Material Leuchtenkörper	Körper aus Aluminium-Druckguss
Material Leuchtschirm	transparentes Hartglas mit Siebdruck, extraklar

ALLGEMEINE EIGENSCHAFTEN

Schutzart	IP65
Betriebstemperatur	-20°C — +45°C
Stoßfestigkeitsgrad	IK06
Energieeffizienzklasse	F (Lichtquelle) gemäß EU 2019/2015
Glow Wire Test	960°C
Isolationsklasse	Schutzklasse I
Begehbar	nein
Befahrbar	nein
Stromkabel	Kabelmuffe für 0,50 m-Kabel, H05RN-F 2x0,75 Ø6,3 mm
Schutzsysteme	PID (Protective Impedance Device)
Photobiologische Sicherheit	photobiologische Sicherheit: Risikogruppe 1 gemäß EN 62471:2006
Bemerkungen	Auf Wunsch als DALI- und 0/1-10V-Version erhältlich. Bei Bedarf Abstandshalter in RAL-Finish erhältlich; Bei Bedarf Abstandshalter in RAL-Finish erhältlich

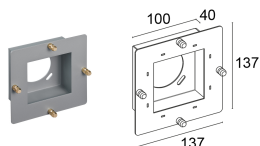
PHOTOMETRISCHE DATEN

T - 7°



ZUBEHÖR

Installationszubehör



WD0400F

Distanzstück - grau

Die in diesem Dokument enthaltenen Informationen können jederzeit und ohne Vorankündigung geändert werden und stellen keinesfalls, nicht einmal implizit, die Übernahme einer Verpflichtung seitens L&L Luce&Light srl dar.