
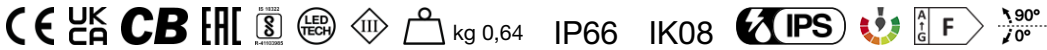
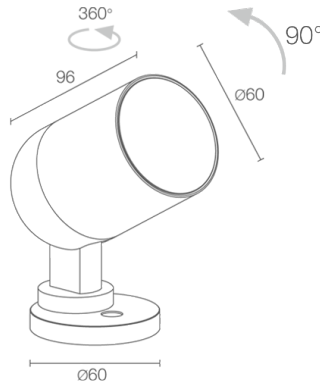


Made in Italy


Pivot 2.0, Artikelnummer: CP200110005R3T
 Strahler für den Außenbereich


16/05/2026 Rev. 10/2024



BESCHREIBUNG

Strahler für den Außenbereich; an Oberfläche (Decke, Wand, Boden, Spieß), an Oberfläche (Decke, Wand, Boden); Leistungsaufnahme: 14W; Stromversorgung: 24Vdc; Lichtstrom Lichtquelle: 1173 lm (3000K, 14W, CRI >90); Leuchtenlichtstrom: 862 lm (3000K, 25°, 14W, CRI >90); 1 COB-LED, 3 Step MacAdam, 50000h L95 B10 (Ta 25°C); LED-Farbe: 3000K; Optiken: Optikbereiche 15°–43°; Optiksystem bestehend aus hocheffizienter TIR-Linse kombiniert mit einem drehbaren, durch einen Magneten ausrichtbaren Zoomregler, für eine besonders flexible Einstellung des Lichtstrahls; CRI Farbwiedergabeindex: >90; Material Leuchtenkörper: Leuchtenkörper aus ANTICORODAL-Aluminiumlegierung EN AW 6082 mit geringem Kupfergehalt für eine hervorragende Korrosionsbeständigkeit, durch CNC-Drehen aus einem Stück gefertigt; Oberflächenausführungen: Oberflächenausführung Farbe Cor-ten: Vorbehandlung des Materials durch nanokeramische Konversionsbeschichtung und doppelte Pulverbeschichtung zuerst mit Epoxid-Pulverlack und anschließend mit Polyester-Pulverlack sorgen für eine Korrosionsbeständigkeit von über 1000h im Salzsprühnebeltest; Auf Wunsch RAL-Finish; Material Leuchenschirm: transparentes extraklares Hartglas mit Siebdruck und Emaillierung mit hoher Durchlässigkeit, Stärke 3 mm, für chromatisch einheitliche Farbwiedergabe. Das gehärtete Glas sorgt für hervorragende Kratz- und Stoßfestigkeit; Dichtungen: Die NBR-Dichtungen (Nitrilkautschuk) garantieren eine dauerhaft unveränderte IP-Schutzart der Leuchte; Netzteil nicht inbegriffen; 1,50 m Neoprenkabel, H05RN-F 2x0,35/0,75 Ø6,3 mm, inbegriffen; Schutzart: IP66; Stoßfestigkeitsgrad: IK08; Manueller optischer Zoom, einstellbar über mitgelieferten Magneten 13°x68°-Optik um 360° drehbar durch mitgelieferten Magneten; Steuerung von Casambi-betriebenen Leuchten und Lichtszenen über Casambi-App und Casambi-fähige Steuergeräte; Schutzsysteme: Das IPS (Intelligent Protection System) schützt Leuchten im Außen- und Unterwasserbereich vor dem Eindringen von Wasser, beispielsweise im Falle fehlerhafter Verbindungen zwischen den Kabeln.

Diese von L&L patentierte Vorrichtung dient als Schutz vor Verpolung, Hot-Plug, elektrostatischen Entladungen und Überspannungen, die bei Störungen der Elektrik auftreten können; Betriebstemperatur: -20°C – +45°C; Glow Wire Test: 960°C; Photobiologische Sicherheit: photobiologische Sicherheit: Risikogruppe 1 gemäß EN 62471:2006; Isolationsklasse: Schutzklasse III; Gewicht: 640 g; Abmessungen: Ø60x96 mm; Energieeffizienzklasse: F (Lichtquelle) gemäß EU 2019/2015; Zubehör: WB1001T Standard-Blending - Cor-ten, WB1002T Asymmetrischer Blending - Cor-ten, WB1003N Blendklappen - schwarz, WE0201 Magnet für ausrichtbare Optik und optischer Zoom, WP0100 Erdspieß; nach Funktionsprüfung und Kontrolle der elektrischen Kennwerte zur Leistungsaufnahme durch End-of-Line (EOL)-Tests überprüft und freigegeben

Status: Verfügbar

ELEKTROTECHNISCHE EIGENSCHAFTEN

Leistungsaufnahme	14W
Stromversorgung	24Vdc
Netzteil	Netzteil nicht inbegriffen

LICHTTECHNISCHE EIGENSCHAFTEN

LED-Anzahl und Art	1 COB-LED
Durchschnittliche LED-Dauer	50000h L95 B10 (Ta 25°C)
LED-Farbe	3000K
CRI Farbwiedergabeindex	>90
Binning	3 Step MacAdam
Optiken	Optikbereiche 15°–43°
Lichtstrom Lichtquelle	1173 lm (3000K, 14W, CRI >90)
Leuchtenlichtstrom	862 lm (3000K, 25°, 14W, CRI >90)

MECHANISCHE EIGENSCHAFTEN

Abmessungen	Ø60x96 mm
Gewicht	640 g
Oberflächenausführungen	Cor-ten
Befestigung	mit Schrauben und Dübeln
Material Leuchtenkörper	Körper aus Anticorodal-Aluminium
Material Leuchtschirm	transparentes Hartglas mit Siebdruck, extraklar

ALLGEMEINE EIGENSCHAFTEN

Schutzart	IP66
Betriebstemperatur	-20°C — +45°C
Stoßfestigkeitsgrad	IK08
Merkmale	Manueller optischer Zoom, einstellbar über mitgelieferten Magneten 13°x68°-Optik um 360° drehbar durch mitgelieferten Magneten
Energieeffizienzklasse	F (Lichtquelle) gemäß EU 2019/2015
Glow Wire Test	960°C
Isolationsklasse	Schutzklasse III
Begehbar	nein
Befahrbar	nein
Stromkabel	1,50 m Neoprenkabel, H05RN-F 2x0,35/0,75 Ø6,3 mm, inbegriffen
Schutzsysteme	IPS (Intelligent Protection System)
Photobiologische Sicherheit	photobiologische Sicherheit: Risikogruppe 1 gemäß EN 62471:2006
Bemerkungen	Steuerung von Casambi-betriebenen Leuchten und Lichtszenen über Casambi-App und Casambi-fähige Steuergeräte

PHOTOMETRISCHE DATEN

R3 - zoom 15° (15°-43°) CRI80

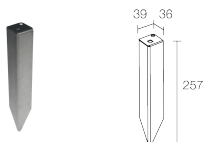
H (m)	Ø (m)	Lux max (3000K)		cd/Klm max 8304	C0 - C180
		10W	14W		
1.00	0.27	5480	6975		
2.00	0.54	1370	1744		
3.00	0.81	609	775		
4.00	1.08	343	436		
5.00	1.35	219	279		

R3 - zoom 43° (15°-43°) CRI80

H (m)	Ø (m)	Lux max (3000K)		cd/Klm max 1731	C0 - C180
		10W	14W		
1.00	0.78	1089	1387		
2.00	1.56	272	347		
3.00	2.35	121	154		
4.00	3.13	68	87		
5.00	3.91	44	55		

ZUBEHÖR

Installationszubehör



WP0100
Erdspieß

Blendschutz



WB1001T
Standard-Blending - Cor-ten



WB1002T
Asymmetrischer Blending - Cor-ten



WB1003N
Blendklappen - schwarz

Sonstiges



WE0201

Magnet für ausrichtbare Optik und optischer Zoom

Die in diesem Dokument enthaltenen Informationen können jederzeit und ohne Vorankündigung geändert werden und stellen keinesfalls, nicht einmal implizit, die Übernahme einer Verpflichtung seitens L&L Luce&Light srl dar.