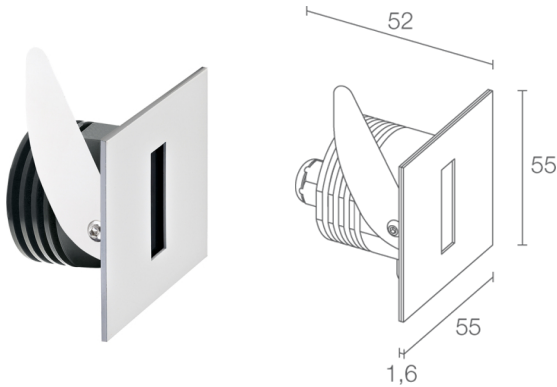
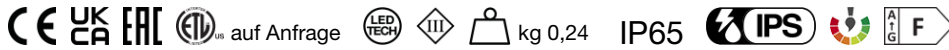


Made in Italy


Step Outside 6.3, Artikelnummer: SP63125AAS
 Orientierungsleuchten für den Außenbereich

16/05/2026 Rev. 11/2024


BESCHREIBUNG

Orientierungsleuchte für den Außenbereich; Einbauleuchte (Wand); Leistungsaufnahme: max 2W; Stromversorgung: max 500mA; Lichtstrom Lichtquelle: 145 lm (3000K, 500mA); Leuchtenlichtstrom: 25 lm (3000K, 500mA); 1 Power-LED, 1/4 ANSI BIN, 50000h L90 B10 (Ta 25°C); LED-Farbe: 3000K; Optiken: asymmetrisch; Anteil Lichtstrom nach oben: 14,98%; CRI Farbwiedergabeindex: 80; Material Leuchtenkörper: Körper aus Aluminium, Abdeckung aus Edelstahl; Oberflächenausführungen: satiniert; Auf Wunsch RAL-Finish; Material Leuchenschirm: transparentes Plexiglas; Stärke der Einbaufäche: min 5 mm, max 30 mm; Netzteil nicht inbegriffen; Anschluss: Reihenschaltung; 1,5 m Neoprenkabel, H05RN-F 2x0,35/0,75 Ø6,3 mm, inbegriffen; Steuerung: Dimmen möglich über dimmbares Netzteil; Schutzart: IP65; Steuerung von Casambi-betriebenen Leuchten und Lichtszenen über Casambi-App und Casambi-fähige Steuergeräte; Schutzsysteme: Das IPS (Intelligent Protection System) schützt Leuchten im Außen- und Unterwasserbereich vor dem Eindringen von Wasser, beispielsweise im Falle fehlerhafter Verbindungen zwischen den Kabeln.

Diese von L&L patentierte Vorrichtung dient als Schutz vor Verpolung, Hot-Plug, elektrostatischen Entladungen und Überspannungen, die bei Störungen der Elektrik auftreten können; Betriebstemperatur: -20°C — +45°C; Glow Wire Test: 960°C; Photobiologische Sicherheit: photobiologische Sicherheit: Risikogruppe 1 gemäß EN 62471:2006; Isolationsklasse: Schutzklasse III; Gewicht: 240 g; Abmessungen: 55x55x52 mm; Einbaubohrung: Ø45 mm; Technisches Volumen zur Wärmeableitung: Ø70x90 mm; Energieeffizienzklasse: F (Lichtquelle) gemäß EU 2019/2015; Zubehör: WC1501 Gehäuse; nach Funktionsprüfung und Kontrolle der elektrischen Kennwerte zur Leistungsaufnahme durch End-of-Line (EOL)-Tests überprüft und freigegeben

Status: Verfügbar

ELEKTROTECHNISCHE EIGENSCHAFTEN

Leistungsaufnahme	max 2W
Stromversorgung	max 500mA
Netzteil	Netzteil nicht inbegriffen
Steuerung	Dimmen möglich über dimmbares Netzteil
Anschluss	Reihenschaltung

LICHTTECHNISCHE EIGENSCHAFTEN

LED-Anzahl und Art	1 Power-LED
Durchschnittliche LED-Dauer	50000h L90 B10 (Ta 25°C)
LED-Farbe	3000K
CRI Farbwiedergabeindex	80
Binning	1/4 ANSI BIN
Optiken	asymmetrisch
Lichtstrom Lichtquelle	145 lm (3000K, 500mA)
Leuchtenlichtstrom	25 lm (3000K, 500mA)

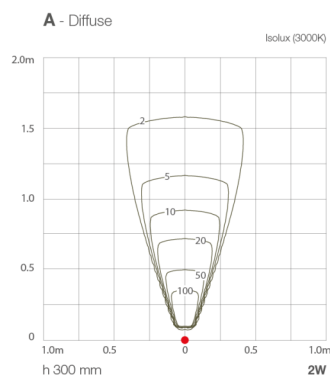
MECHANISCHE EIGENSCHAFTEN

Abmessungen	55x55x52 mm
Gewicht	240 g
Oberflächenausführungen	satiniert
Befestigung	mit Federbefestigung oder Gehäuse
Material Leuchtenkörper	Körper aus Aluminium, Abdeckung aus Edelstahl
Material Leuchtschirm	transparentes Plexiglas
Einbaubohrung	Ø45 mm
Technisches Volumen zur Wärmeableitung	Ø70x90 mm

ALLGEMEINE EIGENSCHAFTEN

Schutzart	IP65
Betriebstemperatur	-20°C — +45°C
Energieeffizienzklasse	F (Lichtquelle) gemäß EU 2019/2015
Glow Wire Test	960°C
Isolationsklasse	Schutzklasse III
Begehbar	nein
Befahrbar	nein
Stromkabel	1,5 m Neoprenkabel, H05RN-F 2x0,35/0,75 Ø6,3 mm, inbegriffen
Schutzsysteme	IPS (Intelligent Protection System)
Photobiologische Sicherheit	photobiologische Sicherheit: Risikogruppe 1 gemäß EN 62471:2006
Bemerkungen	Steuerung von Casambi-betriebenen Leuchten und Lichtszenen über Casambi-App und Casambi-fähige Steuergeräte

PHOTOMETRISCHE DATEN

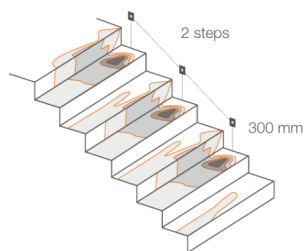


ZUBEHÖR

Installationszubehör



WC1501 Gehäuse



Die in diesem Dokument enthaltenen Informationen können jederzeit und ohne Vorankündigung geändert werden und stellen keinesfalls, nicht einmal implizit, die Übernahme einer Verpflichtung seitens L&L Luce&Light srl dar.