
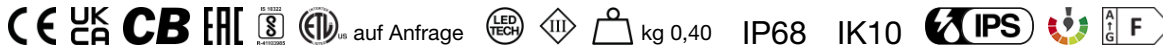


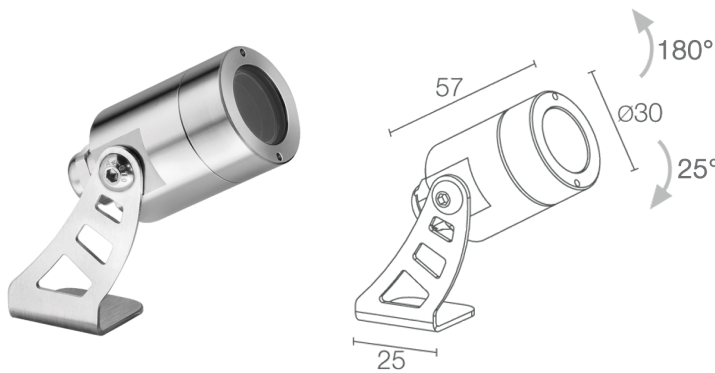
Made in Italy

 Spot 1.0, Artikelnummer: CF10125SAI  
Strahler für den Außenbereich

27/06/2026 Rev. 09/2024



180°  
25°



## BESCHREIBUNG

Strahler für den Außenbereich (nicht geeignet für Anwendungen unter Wasser in Schwimmbecken bzw. Brunnen); an Oberfläche (Decke, Wand, Boden, Spieß, Riemen); Leistungsaufnahme: max 2W; Stromversorgung: max 500mA; Lichtstrom Lichtquelle: 145 lm (3000K, 500mA); Leuchtenlichtstrom: 88 lm (3000K, 500mA, 20°); 1 Power-LED, 1/4 ANSI BIN, 50000h L90 B10 (Ta 25°C); LED-Farbe: 3000K; Optiken: 10°; CRI Farbwiedergabeindex: 80; Material Leuchtenkörper: Körper und Rahmen aus Edelstahl AISI 316L; Auf Wunsch RAL-Finish; Material Leuchtschirm: transparentes Hartglas; Netzteil nicht inbegriffen; Anschluss: Reihenschaltung; 1,5 m Neoprenkabel, H05RN-F 2x0,35/0,75 Ø6,3 mm, inbegriffen; Steuerung: Dimmen möglich über dimmbares Netzteil; Schutzart: IP68; Stoßfestigkeitsgrad: IK10; Auf Wunsch als Version mit elliptischer Optik erhältlich; Steuerung von Casambi-betriebenen Leuchten und Lichtszenen über Casambi-App und Casambi-fähige Steuergeräte; Schutzsysteme: Das IPS (Intelligent Protection System) schützt Leuchten im Außen- und Unterwasserbereich vor dem Eindringen von Wasser, beispielsweise im Falle fehlerhafter Verbindungen zwischen den Kabeln.

Diese von L&L patentierte Vorrichtung dient als Schutz vor Verpolung, Hot-Plug, elektrostatischen Entladungen und Überspannungen, die bei Störungen der Elektrik auftreten können; Betriebstemperatur: -20°C – +45°C; Glow Wire Test: 960°C; Photobiologische Sicherheit: photobiologische Sicherheit: Risikogruppe 1 gemäß EN 62471:2006; Isolationsklasse: Schutzklasse III; Gewicht: 400 g; Abmessungen: Ø30x57mm; Energieeffizienzklasse: F (Lichtquelle) gemäß EU 2019/2015; Zubehör: WB0320I Standard-Blending - Edelstahl, WB0321I Asymmetrischer Blending - Edelstahl, WH0101 Wabenraster, WP0100 Erdspieß, WP1004 Befestigungsriemen - 5 m; nach Funktionsprüfung und Kontrolle der elektrischen Kennwerte zur Leistungsaufnahme durch End-of-Line (EOL)-Tests überprüft und freigegeben

Status: Verfügbar

### ELEKTROTECHNISCHE EIGENSCHAFTEN

Leistungsaufnahme	max 2W
Stromversorgung	max 500mA
Netzteil	Netzteil nicht inbegriffen
Steuerung	Dimmen möglich über dimmbares Netzteil
Anschluss	Reihenschaltung

### LICHTTECHNISCHE EIGENSCHAFTEN

LED-Anzahl und Art	1 Power-LED
Durchschnittliche LED-Dauer	50000h L90 B10 (Ta 25°C)
LED-Farbe	3000K
CRI Farbwiedergabeindex	80
Binning	1/4 ANSI BIN
Optiken	10°
Lichtstrom Lichtquelle	145 lm (3000K, 500mA)
Leuchtenlichtstrom	88 lm (3000K, 500mA, 20°)

### MECHANISCHE EIGENSCHAFTEN

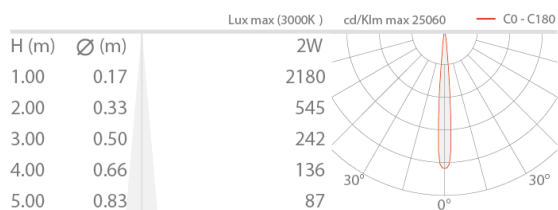
Abmessungen	Ø30x57mm
Gewicht	400 g
Befestigung	mit Bügel und Schrauben
Material Leuchtenkörper	Körper und Rahmen aus Edelstahl AISI 316L
Material Leuchtschirm	transparentes Hartglas

### ALLGEMEINE EIGENSCHAFTEN

Schutzart	IP68
Betriebstemperatur	-20°C – +45°C
Stoßfestigkeitsgrad	IK10
Energieeffizienzklasse	F (Lichtquelle) gemäß EU 2019/2015
Glow Wire Test	960°C
Isolationsklasse	Schutzklasse III
Begehbar	nein
Befahrbar	nein
Stromkabel	1,5 m Neoprenkabel, H05RN-F 2x0,35/0,75 Ø6,3 mm, inbegriffen
Schutzsysteme	IPS (Intelligent Protection System)
Photobiologische Sicherheit	photobiologische Sicherheit: Risikogruppe 1 gemäß EN 62471:2006
Bemerkungen	Auf Wunsch als Version mit elliptischer Optik erhältlich; Steuerung von Casambi-betriebenen Leuchten und Lichtszenen über Casambi-App und Casambi-fähige Steuergeräte

## PHOTOMETRISCHE DATEN

S - 10°



## ZUBEHÖR

### Installationszubehör



WP0100  
Erdspieß

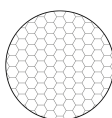
### Blendschutz



WB0320I  
Standard-Blendring - Edelstahl



WB0321I  
Asymmetrischer Blendring - Edelstahl



WH0101  
Wabenraster  
im Leuchtenkörper integriert  
Das Wabenraster kann für alle Festoptiken mit Ausnahme der Sharp-  
Optik verwendet werden  
Gemeinsam mit der Leuchte zu bestellen

### Sonstiges



WP1004  
Befestigungsriemen - 5 m

Die in diesem Dokument enthaltenen Informationen können jederzeit und ohne Vorankündigung geändert werden und stellen keinesfalls, nicht einmal implizit, die Übernahme einer Verpflichtung seitens L&L Luce&Light srl dar.