


Made in Italy


Beam 1.0, Artikelnummer: CD10116MAI
 Einbauleuchten für den Außenbereich



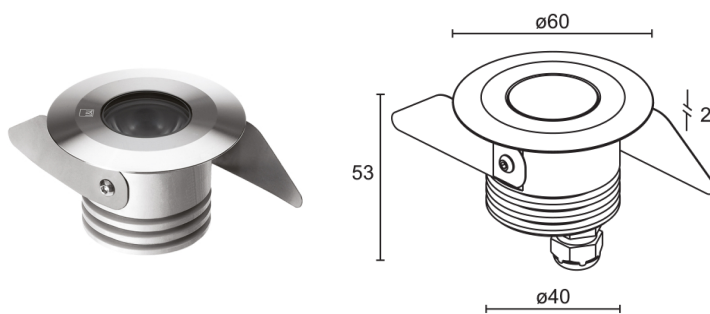



 auf Anfrage
 




IP65
IP67 IK08





BESCHREIBUNG

Einbauleuchten für den Außenbereich; begehbar bis max. 500 kg; Einbauleuchte (Decke, Wand, Boden); Leistungsaufnahme: max 3W; Stromversorgung: max 350mA; Lichtstrom Lichtquelle: RGB: 217 lm, R: 80 lm G: 104 lm B: 33 lm (350mA); Leuchtenlichtstrom: RGB: 154 lm R: 57 lm G: 74 lm B: 23 lm (350mA, 19°); 1 Vollfarb-LED, 50000h L80 B10 (Ta 25°C); LED-Farbe: RGB; Optiken: 30°; Material Leuchtenkörper: Körper aus eloxiertem Aluminium, Rahmen aus Edelstahl AISI 316L; Oberflächenausführungen: Edelstahl; Auf Wunsch RAL-Finish; Material Leuchenschirm: transparentes Glas, extraklar; Stärke der Einbaufäche: min 5 mm, max 30 mm; Netzteil nicht inbegriffen; Anschluss: Reihenschaltung; 1,50 m FEP+RUB-Kabel (entspricht H05RN-F) 6x0,50/0,50 Ø6,3 mm inbegriffen; Steuerung: Dimmen möglich über dimmbares Netzteil; Schutzart: IP65, IP67; Stoßfestigkeitsgrad: IK08; Auf Wunsch als Version mit 24Vdc-Netzteil erhältlich; Steuerung von Casambi-betriebenen Leuchten und Lichtszenen über Casambi-App und Casambi-fähige Steuergeräte; Schutzsysteme: Das IPS (Intelligent Protection System) schützt Leuchten im Außen- und Unterwasserbereich vor dem Eindringen von Wasser, beispielsweise im Falle fehlerhafter Verbindungen zwischen den Kabeln. Diese von L&L patentierte Vorrichtung dient als Schutz vor Verpolung, Hot-Plug, elektrostatischen Entladungen und Überspannungen, die bei Störungen der Elektrik auftreten können; Betriebstemperatur: -20°C – +45°C; Maximale Gerätetemperatur: 50°C (Ta 25°C); Glow Wire Test: 960°C; Photobiologische Sicherheit: photobiologische Sicherheit: Risikogruppe 1 gemäß EN 62471:2006; Isolationsklasse: Schutzklasse III; Gewicht: 280 g; Abmessungen: Ø60x53 mm; Einbaubohrung: Ø45 mm; Technisches Volumen zur Wärmeableitung: Ø80x100 mm; Energieeffizienzklasse: F (Lichtquelle) gemäß EU 2019/2015; Zubehör: WC1501 Gehäuse; nach Funktionsprüfung und Kontrolle der elektrischen Kennwerte zur Leistungsaufnahme durch End-of-Line (EOL)-Tests überprüft und freigegeben

Status: Verfügbar

ELEKTROTECHNISCHE EIGENSCHAFTEN

Leistungsaufnahme	max 3W
Stromversorgung	max 350mA
Netzteil	Netzteil nicht inbegriffen
Steuerung	Dimmen möglich über dimmbares Netzteil
Anschluss	Reihenschaltung

LICHTTECHNISCHE EIGENSCHAFTEN

LED-Anzahl und Art	1 Vollfarb-LED
Durchschnittliche LED-Dauer	50000h L80 B10 (Ta 25°C)
LED-Farbe	RGB
Optiken	30°
Lichtstrom Lichtquelle	RGB: 217 lm, R: 80 lm G: 104 lm B: 33 lm (350mA)
Leuchtenlichtstrom	RGB: 154 lm R: 57 lm G: 74 lm B: 23 lm (350mA, 19°)

MECHANISCHE EIGENSCHAFTEN

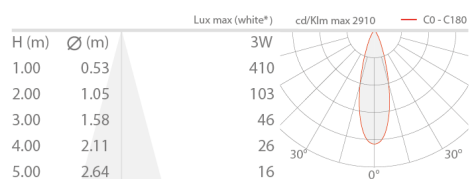
Abmessungen	Ø60x53 mm
Gewicht	280 g
Oberflächenausführungen	Edelstahl
Befestigung	mit Federbefestigung oder Gehäuse
Material Leuchtenkörper	Körper aus eloxiertem Aluminium, Rahmen aus Edelstahl AISI 316L
Material Leuchtschirm	transparentes Glas, extraklar
Einbaubohrung	Ø45 mm
Technisches Volumen zur Wärmeableitung	Ø80x100 mm

ALLGEMEINE EIGENSCHAFTEN

Schutzart	IP65, IP67
Betriebstemperatur	-20°C — +45°C
Stoßfestigkeitsgrad	IK08
Energieeffizienzklasse	F (Lichtquelle) gemäß EU 2019/2015
Glow Wire Test	960°C
Maximale Gerätetemperatur	50°C (Ta 25°C)
Isolationsklasse	Schutzklasse III
Befahrbar	nein
Begehbar	bis zu 500 kg
Stromkabel	1,50 m FEP+RUB-Kabel (entspricht H05RN-F) 6x0,50/0,50 Ø6,3 mm inbegriffen
Schutzsysteme	IPS (Intelligent Protection System)
Photobiologische Sicherheit	photobiologische Sicherheit: Risikogruppe 1 gemäß EN 62471:2006
Bemerkungen	Auf Wunsch als Version mit 24Vdc-Netzteil erhältlich; Steuerung von Casambi-betriebenen Leuchten und Lichtszenen über Casambi-App und Casambi-fähige Steuergeräte

PHOTOMETRISCHE DATEN

M - 30°



* White created by mixing the colours

ZUBEHÖR

Installationszubehör



WC1501
Gehäuse

Die in diesem Dokument enthaltenen Informationen können jederzeit und ohne Vorankündigung geändert werden und stellen keinesfalls, nicht einmal implizit, die Übernahme einer Verpflichtung seitens L&L Luce&Light srl dar.