



Made in Italy


Corso 2.0, Artikelnummer: CR2010000150MI
 Einbauleuchten für den Außenbereich



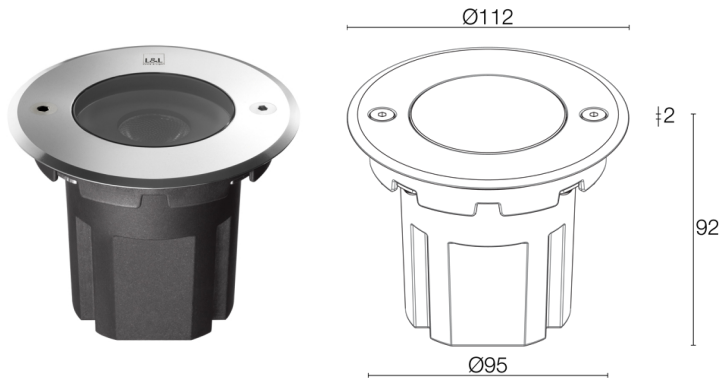





 kg 2000 - kN 20  0,70 kg IP65 IP67 IP69 IK08







BESCHREIBUNG

Einbauleuchte für den Außenbereich; befahrbar bis max. 2000 kg; Einbauleuchte (Wand, Boden); Leistungsaufnahme: 8W; Stromversorgung: 110-230Vac; Lichtstrom Lichtquelle: 657 lm (3000K); Leuchtenlichtstrom: 504 lm (3000K, 36°); 1 Power-LED High Intensity, 3 Step MacAdam, 50000h L90 B10 (Ta 25°C); LED-Farbe: 3000K; Optiken: 36°; optiksystem bestehend aus hocheffizienter TIR-Linse; CRI Farbwiedergabeindex: 80; Material Leuchtenkörper: Leuchtenkörper aus technischem Kunststoff, teilkristallin, graphitgefüllt, wärmeableitend, wärmeleitfähig (gleich gute Wärmeleitfähigkeit wie Edelstahl). Sehr stoßfest und frostbeständig, hohe Korrosionsbeständigkeit selbst in anspruchsvollen Umgebungen (z. B. salzhaltige Umgebungen); Material Leuchenschirm: extraklares transparentes Hartglas einer Stärke von 10 mm mit grauem Siebdruck, besonders kratz- und stoßfest und mit hoher Lichtdurchlässigkeit, um eine einheitliche Farbwiedergabe sicherzustellen; Dichtungen: die Dichtungen aus vorbehandeltem Silikon sorgen für eine langfristig hohe UV-Beständigkeit und garantieren, dass die mechanischen Eigenschaften unverändert bleiben; Montageart: Leuchte mit IP68-Steckverbinder und integriertem IPS-System. Kompatibel zum Kabel H07RN-F mit Kabelquerschnitt min. 2x1 und Ø des Kabels min. 7 mm max. 12 mm. Bedienerfreundliche Kabelverbindung garantiert eine einfache und schnelle Installation; Integriertes Netzteil; Schutzart: IP65, IP67, IP69; Stoßfestigkeitsgrad: IK08; Schnelle Installation: Direktanschluss zwischen Leuchte und Stromnetz; Schutzsysteme: Das IPS (Intelligent Protection System) schützt Leuchten im Außen- und Unterwasserbereich vor dem Eindringen von Wasser, beispielsweise im Falle fehlerhafter Verbindungen zwischen den Kabeln.

Diese von L&L patentierte Vorrichtung dient als Schutz vor Verpolung, Hot-Plug, elektrostatischen Entladungen und Überspannungen, die bei Störungen der Elektrik auftreten können; Die PID (Protective Impedance Device) schützt die Leuchten vor externen elektrischen Phänomenen, wie die Ansammlung elektrostatischer Ladungen oder stoßartige Phänomene, die in der Stromleitung entstehen. Im Allgemeinen handelt es sich um Ereignisse mit geringem Energiegehalt; Betriebstemperatur: -20°C – +45°C; Maximale Gerätetemperatur: 50°C (Ta 25°C); Glow Wire Test: 960°C; Photobiologische Sicherheit: konform mit IEC TR 62778:2014; Isolationsklasse: Schutzklasse II; Gewicht: 700 g; Abmessungen: Ø112x92 mm; Energieeffizienzklasse: F (Lichtquelle) gemäß EU 2019/2015; Zubehör: Wabenraster, WC0105 Gehäuse; nach Funktionsprüfung und Kontrolle der elektrischen Kennwerte zur Leistungsaufnahme durch End-of-Line (EOL)-Tests überprüft und freigegeben

Status: Verfügbar

ELEKTROTECHNISCHE EIGENSCHAFTEN

Leistungsaufnahme	8W
Stromversorgung	110-230Vac
Netzteil	Integriertes Netzteil

LICHTTECHNISCHE EIGENSCHAFTEN

LED-Anzahl und Art	1 Power-LED High Intensity
Durchschnittliche LED-Dauer	50000h L90 B10 (Ta 25°C)
LED-Farbe	3000K
CRI Farbwiedergabeindex	80
Binning	3 Step MacAdam
Optiken	36°
Lichtstrom Lichtquelle	657 lm (3000K)
Leuchtenlichtstrom	504 lm (3000K, 36°)

MECHANISCHE EIGENSCHAFTEN

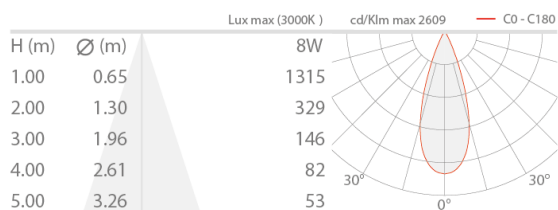
Abmessungen	Ø112x92 mm
Gewicht	700 g
Befestigung	mit Gehäuse
Material Leuchtenkörper	Körper aus wärmeleitfähigem Kunststoff, Rahmen aus Edelstahl AISI 316L
Material Leuchtenschirm	extraklares transparentes Hartglas mit grauem Siebdruck

ALLGEMEINE EIGENSCHAFTEN

Schutzart	IP65, IP67, IP69
Betriebstemperatur	-20°C — +45°C
Stoßfestigkeitsgrad	IK08
Merkmale	Schnelle Installation: Direktanschluss zwischen Leuchte und Stromnetz
Energieeffizienzklasse	F (Lichtquelle) gemäß EU 2019/2015
Glow Wire Test	960°C
Maximale Gerätetemperatur	50°C (Ta 25°C)
Isolationsklasse	Schutzklasse II
Begehbar	ja
Befahrbar	bis zu 2000 kg
Schutzsysteme	IPS (Intelligent Protection System); PID (Protective Impedance Device)
Photobiologische Sicherheit	konform mit IEC TR 62778:2014

PHOTOMETRISCHE DATEN

M - 36°



ZUBEHÖR

Installationszubehör



WC0105
Gehäuse

Blendschutz



Wabenraster

im Leuchtenkörper integriert

Gilt für alle Optiken, mit Ausnahme der diffusen Optiken

Fügen Sie das Optikzubehör im Bereich „Artikelnummer generieren“ hinzu

Die in diesem Dokument enthaltenen Informationen können jederzeit und ohne Vorankündigung geändert werden und stellen keinesfalls, nicht einmal implizit, die Übernahme einer Verpflichtung seitens L&L Luce&Light srl dar.