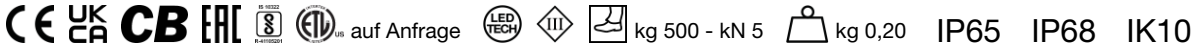
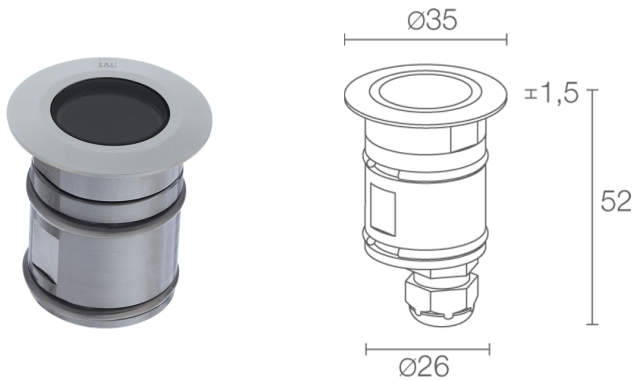


Made in Italy


Bright 1.0, Artikelnummer: CB10125SAI
 Einbauleuchten für den Außenbereich




04/07/2026 Rev. 17/2024



BESCHREIBUNG

Einbauleuchten für den Außenbereich (nicht geeignet für Anwendungen unter Wasser in Schwimmbecken bzw. Brunnen); begehbar bis max. 500 kg; Einbauleuchte (Decke, Wand, Boden); Leistungsaufnahme: max 2W; Stromversorgung: max 500mA; Lichtstrom Lichtquelle: 195 lm (3000K, 500mA); Leuchtenlichtstrom: 127 lm (3000K, 500mA, 21°); 1 Power-LED, 2 Step-MacAdam, 60000h L90 B10 (Ta 25°C); LED-Farbe: 3000K; Optiken: 10°; CRI Farbwiedergabeindex: 80; Material Leuchtenkörper: Körper und Rahmen aus Edelstahl AISI 316L; Oberflächenausführungen: Druckguss-Gehäuse pulverbeschichtet: Vorbehandlung des Materials durch nanokeramische Konversionsbeschichtung und doppelte Pulverbeschichtung zuerst mit Epoxid-Pulverlack und anschließend mit Polyester-Pulverlack sorgen für eine Korrosionsbeständigkeit von über 1500h im Salzsprühnebeltest. Die verwendeten Lacke erfüllen die Qualicoat-Vorschriften (Standard der Automobilindustrie); Auf Wunsch RAL-Finish; Material Leuchtschirm: transparentes Hartglas, extraklar; Stärke der Einbaufäche: min 5 mm, max 30 mm; Netzteil nicht inbegriffen; Anschluss: Reihenschaltung; 1,5 m Neoprenkabel, H05RN-F 2x0,35/0,75 Ø6,3 mm, inbegriffen; Steuerung: Dimmen möglich über dimmbares Netzteil; Schutzart: IP65, IP68; Stoßfestigkeitsgrad: IK10; Auf Wunsch als Version mit LED-Farbe 2200K erhältlich; Steuerung von Casambi-betriebenen Leuchten und Lichtszenen über Casambi-App und Casambi-fähige Steuergeräte; Schutzsysteme: Das IPS (Intelligent Protection System) schützt Leuchten im Außen- und Unterwasserbereich vor dem Eindringen von Wasser, beispielsweise im Falle fehlerhafter Verbindungen zwischen den Kabeln. Diese von L&L patentierte Vorrichtung dient als Schutz vor Verpolung, Hot-Plug, elektrostatischen Entladungen und Überspannungen, die bei Störungen der Elektrik auftreten können; Betriebstemperatur: -20°C – +45°C; Maximale Gerätetemperatur: 50°C (Ta 25°C); Glow Wire Test: 960°C; Photobiologische Sicherheit: konform mit IEC TR 62778:2014; Isolationsklasse: Schutzklasse III; Gewicht: 200 g; Abmessungen: Ø35x52 mm; Einbaubohrung: Ø30 mm; Technisches Volumen zur Wärmeableitung: Ø80x100 mm; Energieeffizienzklasse: F (Lichtquelle) gemäß EU 2019/2015; Zubehör: WC0202 Gehäuse, WE0500A Schirm mit leicht lichtstreuendem Effekt, halb transparent, halb satiniert, WE0500S Blendschutzschirm, halb transparent, halb schwarz mit Siebdruck, WG0301 Befestigungsfeder für Montage an Gipskarton Ø30mm, WH0101 Wabenraster; nach Funktionsprüfung und Kontrolle der elektrischen Kennwerte zur Leistungsaufnahme durch End-of-Line (EOL)-Tests überprüft und freigegeben

Status: Verfügbar

ELEKTROTECHNISCHE EIGENSCHAFTEN

Leistungsaufnahme	max 2W
Stromversorgung	max 500mA
Netzteil	Netzteil nicht inbegriffen
Steuerung	Dimmen möglich über dimmbares Netzteil
Anschluss	Reihenschaltung

LICHTTECHNISCHE EIGENSCHAFTEN

LED-Anzahl und Art	1 Power-LED
Durchschnittliche LED-Dauer	60000h L90 B10 (Ta 25°C)
LED-Farbe	3000K
CRI Farbwiedergabeindex	80
Binning	2 Step-MacAdam
Optiken	10°
Lichtstrom Lichtquelle	195 lm (3000K, 500mA)
Leuchtenlichtstrom	127 lm (3000K, 500mA, 21°)

MECHANISCHE EIGENSCHAFTEN

Abmessungen	Ø35x52 mm
Gewicht	200 g
Oberflächenausführungen	Edelstahl
Befestigung	mit Federbefestigung oder Gehäuse
Material Leuchtenkörper	Körper und Rahmen aus Edelstahl AISI 316L
Material Leuchtschirm	transparentes Hartglas, extraklar
Einbaubohrung	Ø30 mm
Technisches Volumen zur Wärmeableitung	Ø80x100 mm

ALLGEMEINE EIGENSCHAFTEN

Schutzart	IP65, IP68
Betriebstemperatur	-20°C — +45°C
Stoßfestigkeitsgrad	IK10
Energieeffizienzklasse	F (Lichtquelle) gemäß EU 2019/2015
Glow Wire Test	960°C
Maximale Gerätetemperatur	50°C (Ta 25°C)
Isolationsklasse	Schutzklasse III
Befahrbar	nein
Begehbar	bis zu 500 kg
Stromkabel	1,5 m Neoprenkabel, H05RN-F 2x0,35/0,75 Ø6,3 mm, inbegriffen
Schutzsysteme	IPS (Intelligent Protection System)
Photobiologische Sicherheit	konform mit IEC TR 62778:2014
Bemerkungen	Auf Wunsch als Version mit LED-Farbe 2200K erhältlich; Steuerung von Casambi-betriebenen Leuchten und Lichtszenen über Casambi-App und Casambi-fähige Steuergeräte

PHOTOMETRISCHE DATEN

S - 10°



ZUBEHÖR

Installationszubehör



WC0202
Gehäuse



WG0301
Befestigungsfeder für Montage an Gipskarton Ø30mm

Blendschutz



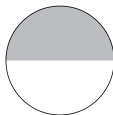
WH0101

Wabenraster

im Leuchtenkörper integriert

Das Wabenraster kann für alle festen Optiken verwendet werden, mit Ausnahme der diffusen Optiken und Sharp-Optiken
Gemeinsam mit der Leuchte zu bestellen

Optisches Zubehör



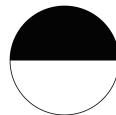
WE0500A

Schirm mit leicht lichtstreuendem Effekt, halb transparent, halb satiniert

im Leuchtenkörper integriert

Optiken 10°, 21°, 43°

Gemeinsam mit der Leuchte zu bestellen



WE0500S

Blendschutzschirm, halb transparent, halb schwarz mit Siebdruck

im Leuchtenkörper integriert

Optiken 10°, 21°, 43°

Gemeinsam mit der Leuchte zu bestellen

Die in diesem Dokument enthaltenen Informationen können jederzeit und ohne Vorankündigung geändert werden und stellen keinesfalls, nicht einmal implizit, die Übernahme einer Verpflichtung seitens L&L Luce&Light srl dar.