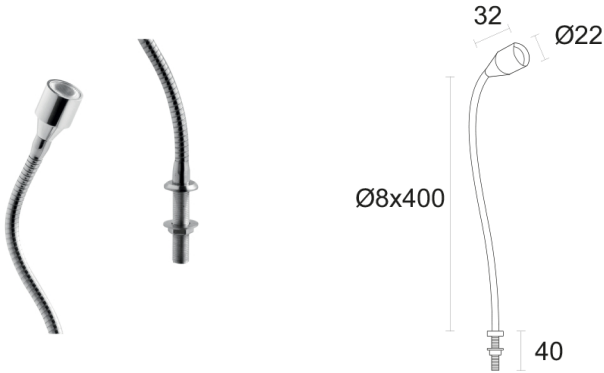


Made in Italy



Wall 8.0, Artikelnummer: PL8012405MS  
Leseleuchten

30/06/2026 Rev. 10/2024



## BESCHREIBUNG

Leseleuchte; an Oberfläche (Regalboden max 30 mm); Leistungsaufnahme: max 2W; Stromversorgung: max 500mA; Lichtstrom Lichtquelle: 145 lm (3000K, 500mA); Leuchtenlichtstrom: 103 lm (3000K, 500mA, 25°); 1 Power-LED, 1/4 ANSI BIN, 50000h L90 B10 (Ta 25°C); LED-Farbe: 3000K; Optiken: 25°; CRI Farbwiedergabeindex: 80; Material Leuchtenkörper: Körper aus Aluminium, Arm aus Messing; Oberflächenausführungen: satiniert; Stärke der Einbaufäche: min 2 mm, max 30 mm; Netzteil nicht inbegriffen; Anschluss: Reihenschaltung; 0,50 m PVC-Kabel FROR 2x0,35 Ø3,5 mm inbegriffen; Steuerung: Dimmen möglich über dimmbares Netzteil; Schutzart: IP40; Ausführung mit Casambi-Lichtsteuerung (über Casambi-App steuerbar) auf Wunsch erhältlich; Betriebstemperatur: 0°C — +45°C; Photobiologische Sicherheit: photobiologische Sicherheit: Risikogruppe 1 gemäß EN 62471:2006; Isolationsklasse: Schutzklasse III; Gewicht: 160 g; Abmessungen: Ø22x32mm; Energieeffizienzklasse: F (Lichtquelle) gemäß EU 2019/2015; Zubehör: WF0110 PVC-Kabel FROR 2x0,35 Ø3,5 mm; nach Funktionsprüfung und Kontrolle der elektrischen Kennwerte zur Leistungsaufnahme durch End-of-Line (EOL)-Tests überprüft und freigegeben

Status: Verfügbar

### ELEKTROTECHNISCHE EIGENSCHAFTEN

Leistungsaufnahme	max 2W
Stromversorgung	max 500mA
Netzteil	Netzteil nicht inbegriffen
Steuerung	Dimmen möglich über dimmbares Netzteil
Anschluss	Reihenschaltung

### LICHTTECHNISCHE EIGENSCHAFTEN

LED-Anzahl und Art	1 Power-LED
Durchschnittliche LED-Dauer	50000h L90 B10 (Ta 25°C)
LED-Farbe	3000K
CRI Farbwiedergabeindex	80
Binning	1/4 ANSI BIN
Optiken	25°
Lichtstrom Lichtquelle	145 lm (3000K, 500mA)
Leuchtenlichtstrom	103 lm (3000K, 500mA, 25°)

### MECHANISCHE EIGENSCHAFTEN

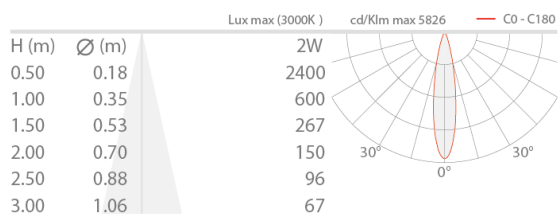
Abmessungen	Ø22x32mm
Gewicht	160 g
Oberflächenausführungen	satiniert
Befestigung	an Oberfläche (Regalboden von max. 30 mm)
Material Leuchtenkörper	Körper aus Aluminium, Arm aus Messing

### ALLGEMEINE EIGENSCHAFTEN

Schutzart	IP40
Betriebstemperatur	0°C — +45°C
Energieeffizienzklasse	F (Lichtquelle) gemäß EU 2019/2015
Isolationsklasse	Schutzklasse III
Begehbar	nein
Befahrbar	nein
Stromkabel	0,50 m PVC-Kabel FROR 2x0,35 Ø3,5 mm inbegriffen
Photobiologische Sicherheit	photobiologische Sicherheit: Risikogruppe 1 gemäß EN 62471:2006
Bemerkungen	Ausführung mit Casambi-Lichtsteuerung (über Casambi-App steuerbar) auf Wunsch erhältlich

## PHOTOMETRISCHE DATEN

M - 25°



## ZUBEHÖR

### Sonstiges

WF0110

PVC-Kabel FROR 2x0,35 Ø3,5 mm

Länge nach Wunsch

Für andere Längen als die Standardlänge (1,5 m) meterweise zu bestellen

Die in diesem Dokument enthaltenen Informationen können jederzeit und ohne Vorankündigung geändert werden und stellen keinesfalls, nicht einmal implizit, die Übernahme einer Verpflichtung seitens L&L Luce&Light srl dar.