
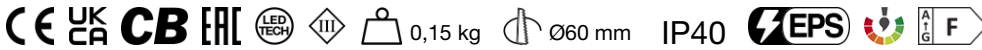
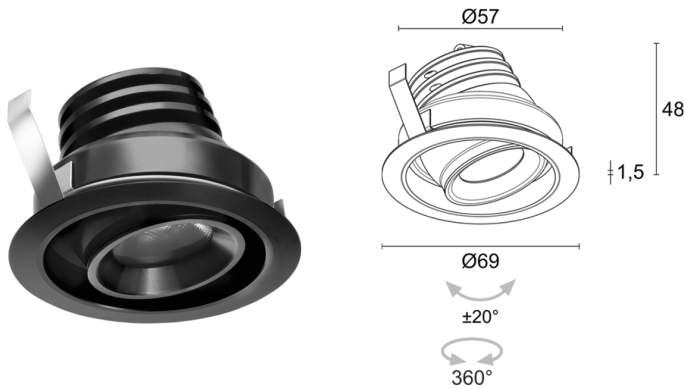


Made in Italy


Cameo 2.7, Artikelnummer: CM2700100050LN
 Einbauleuchten für den Innenbereich



05/06/2026 Rev. 10/2024


BESCHREIBUNG

Downlight-Einbauleuchte für den Innenbereich; Einbau (Decke, Zwischendecke, Wandnische aus Gipskarton); Leistungsaufnahme: 5W; Stromversorgung: 24Vdc; Lichtstrom Lichtquelle: 452 lm (3000K); Leuchtenlichtstrom: 303 lm (3000K, 32°); 1 Power-LED High Intensity, 3 Step MacAdam, 50000h L95 B10 (Ta 25°C); LED-Farbe: 3000K; Optiken: 32° Ausrichtbarkeit $\pm 20^\circ$: optiksystem bestehend aus hocheffizienter TIR-Linse; CRI Farbwiedergabeindex: >90; Material Leuchtenkörper: Kühlkörper aus schwarz eloxiertem Aluminium als Kühlelement. Leuchtenkörper und Einbaurahmen aus Aluminium, durch CNC-Drehen aus einem Stück gefertigt. Federn aus vernickeltem Federstahldraht C67; Oberflächen Ausführungen: Leuchtenkörper und Rahmen elektrolytisch schwarz eingefärbt (RAL 9005); Auf Wunsch RAL-Finish; Stärke der Einbaufäche: min 5 mm, max 30 mm; Netzteil nicht inbegriffen; 1,5 m PVC-Kabel FROR 2x0,35/0,35 Ø3,5 mm inbegriffen; Schutzart: IP40; Der Lichtstrahl kann durch die Verstellung des Optikkörpers präzise ausgerichtet werden: drehbar bis zu 360° auf der vertikalen Achse und bis zu 20° auf der horizontalen Achse; Der Lichtstrahl kann durch die Verstellung des Optikkörpers präzise ausgerichtet werden: drehbar bis zu 360° auf der vertikalen Achse und bis zu 20° auf der horizontalen Achse; Steuerung von Casambi-betriebenen Leuchten und Lichtszenen über Casambi-App und Casambi-fähige Steuergeräte; Schutzsysteme: EPS schützt die Leuchten für den Innenbereich vor allen Gefahren elektrischer Natur. Diese von L&L patentierte Vorrichtung bietet Schutz vor Verpolung, Hot-Plug und Überspannungen bis zu 48Vdc, die bei Störungen der Elektrik auftreten können; Betriebstemperatur: 0°C – +45°C; Photobiologische Sicherheit: photobiologische Sicherheit: Risikogruppe 1 gemäß EN 62471:2006; Isolationsklasse: Schutzklasse III; Gewicht: 150 g; Abmessungen: $\phi 69 \times 48$ mm; Einbaubohrung: $\phi 60$ mm; Energieeffizienzklasse: F (Lichtquelle) gemäß EU 2019/2015; nach Funktionsprüfung und Kontrolle der elektrischen Kennwerte zur Leistungsaufnahme durch End-of-Line (EOL)-Tests überprüft und freigegeben

Status: Verfügbar

ELEKTROTECHNISCHE EIGENSCHAFTEN

Leistungsaufnahme	5W
Stromversorgung	24Vdc
Netzteil	Netzteil nicht inbegriffen

LICHTTECHNISCHE EIGENSCHAFTEN

LED-Anzahl und Art	1 Power-LED High Intensity
Durchschnittliche LED-Dauer	50000h L95 B10 (Ta 25°C)
LED-Farbe	3000K
CRI Farbwiedergabeindex	>90
Binning	3 Step MacAdam
Optiken	32° Ausrichtbarkeit ±20°
Lichtstrom Lichtquelle	452 lm (3000K)
Leuchtenlichtstrom	303 lm (3000K, 32°)

MECHANISCHE EIGENSCHAFTEN

Abmessungen	ø69x48 mm
Gewicht	150 g
Oberflächenausführungen	schwarz RAL 9005
Befestigung	mit Federbefestigung
Material Leuchtenkörper	Körper und Rahmen aus Aluminium
Einbaubohrung	Ø60 mm

ALLGEMEINE EIGENSCHAFTEN

Schutzart	IP40
Betriebstemperatur	0°C — +45°C
Energieeffizienzklasse	F (Lichtquelle) gemäß EU 2019/2015
Isolationsklasse	Schutzklasse III
Begehbar	nein
Befahrbar	nein
Stromkabel	1,5 m PVC-Kabel FROR 2x0,35/0,35 Ø3,5 mm inbegriffen
Schutzsysteme	EPS (Electrical Protection System)
Photobiologische Sicherheit	photobiologische Sicherheit: Risikogruppe 1 gemäß EN 62471:2006
Bemerkungen	Der Lichtstrahl kann durch die Verstellung des Optikkörpers präzise ausgerichtet werden: drehbar bis zu 360° auf der vertikalen Achse und bis zu 20° auf der horizontalen Achse; Der Lichtstrahl kann durch die Verstellung des Optikkörpers präzise ausgerichtet werden: drehbar bis zu 360° auf der vertikalen Achse und bis zu 20° auf der horizontalen Achse; Steuerung von Casambi-betriebenen Leuchten und Lichtszenen über Casambi-App und Casambi-fähige Steuergeräte

PHOTOMETRISCHE DATEN

L - 32°



Die in diesem Dokument enthaltenen Informationen können jederzeit und ohne Vorankündigung geändert werden und stellen keinesfalls, nicht einmal implizit, die Übernahme einer Verpflichtung seitens L&L Luce&Light srl dar.