
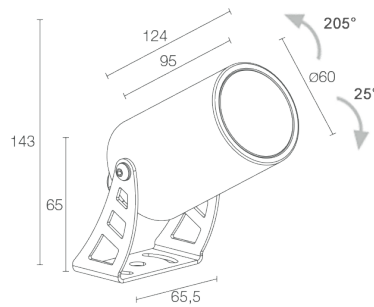


Made in Italy


**Spot 2.4, Artikelnummer: CF2410000090L5**  
 Strahler für den Außenbereich

## BESCHREIBUNG

Strahler für den Außenbereich; an Oberfläche (Decke, Wand, Boden, Spieß, Riemen); Leistungsaufnahme: 8W; Stromversorgung: 230Vac; Lichtstrom Lichtquelle: 586 lm (3000K); Leuchtenlichtstrom: 515 lm (3000K, 29°); 1 Power-LED, 3 Step MacAdam, 50000h L85 B10 (Ta 25°C); LED-Farbe: 4000K; Optiken: 58°; CRI Farbwiedergabeindex: 80; Material Leuchtenkörper: Leuchtenkörper aus ANTICORODAL-Aluminiumlegierung 6082 mit geringem Kupfergehalt für eine hervorragende Korrosionsbeständigkeit, durch CNC-Drehen aus einem Stück gefertigt. Bügel aus Edelstahl AISI 316L, trommelgeschliffen und lackiert; Oberflächenausführungen: Oberflächenausführung Farbe mineralisch grün: Vorbehandlung des Materials durch nanokeramische Konversionsbeschichtung und doppelte Pulverbeschichtung zuerst mit Epoxid-Pulverlack und anschließend mit Polyester-Pulverlack sorgen für eine Korrosionsbeständigkeit von über 1000h im Salzsprühnebeltest; Auf Wunsch RAL-Finish; Material Leuchenschirm: extraklares transparentes Hartglas, Stärke 4 mm, besonders kratz- und stoßfest, mit hoher Lichtdurchlässigkeit, stellt eine einheitliche Farbwiedergabe sicher. Randseitig grauer Siebdruck in RAL 7015, emailliert; Integriertes Netzteil; 1,50 m Neoprenkabel, H05RN-F 3x1,0 Ø7 mm, inbegriffen; Schutzart: IP66; Stoßfestigkeitsgrad: IK07; Schutzsysteme: Das IPS (Intelligent Protection System) schützt Leuchten im Außen- und Unterwasserbereich vor dem Eindringen von Wasser, beispielsweise im Falle fehlerhafter Verbindungen zwischen den Kabeln. Diese von L&L patentierte Vorrichtung dient als Schutz vor Verpolung, Hot-Plug, elektrostatischen Entladungen und Überspannungen, die bei Störungen der Elektrik auftreten können; Die PID (Protective Impedance Device) schützt die Leuchten vor externen elektrischen Phänomenen, wie die Ansammlung elektrostatischer Ladungen oder stoßartige Phänomene, die in der Stromleitung entstehen. Im Allgemeinen handelt es sich um Ereignisse mit geringem Energiegehalt; Betriebstemperatur: -20°C — +45°C; Glow Wire Test: 960°C; Photobiologische Sicherheit: photobiologische Sicherheit: Risikogruppe 1 gemäß EN 62471:2006; Isolationsklasse: Schutzklasse I; Gewicht: 700 g; Abmessungen: Ø60x124 mm; Energieeffizienzklasse: F (Lichtquelle) gemäß EU 2019/2015; Zubehör: WB10015 Standard-Blending - mineralgrün, WB10025 Asymmetrischer Blending - mineralgrün, WP0100 Erdspeiß, WP1004 Befestigungsriemen - 5 m, WP10065 Erdspeiß zur Bodenmontage - h 500 mm - mineralgrün, WP10075 Erdspeiß zur Bodenmontage - h 800 mm - Mineralgrün; nach Funktionsprüfung und Kontrolle der elektrischen Kennwerte zur Leistungsaufnahme durch End-of-Line (EOL)-Tests überprüft und freigegeben

Status: Verfügbar

### ELEKTROTECHNISCHE EIGENSCHAFTEN

Leistungsaufnahme	8W
Stromversorgung	230Vac
Netzteil	Integriertes Netzteil

### LICHTTECHNISCHE EIGENSCHAFTEN

LED-Anzahl und Art	1 Power-LED
Durchschnittliche LED-Dauer	50000h L85 B10 (Ta 25°C)
LED-Farbe	4000K
CRI Farbwiedergabeindex	80
Binning	3 Step MacAdam
Optiken	58°
Lichtstrom Lichtquelle	586 lm (3000K)
Leuchtenlichtstrom	515 lm (3000K, 29°)

### MECHANISCHE EIGENSCHAFTEN

Abmessungen	Ø60x124 mm
Gewicht	700 g
Oberflächenausführungen	mineralgrün
Befestigung	mit Bügel, Schrauben und Dübeln
Material Leuchtenkörper	Körper aus Anticorodal-Aluminium, Bügel aus Edelstahl AISI 316L
Material Leuchtschirm	extraklares transparentes Hartglas mit grauem Siebdruck

### ALLGEMEINE EIGENSCHAFTEN

Schutzart	IP66
Betriebstemperatur	-20°C — +45°C
Stoßfestigkeitsgrad	IK07
Energieeffizienzklasse	F (Lichtquelle) gemäß EU 2019/2015
Glow Wire Test	960°C
Isolationsklasse	Schutzklasse I
Begehbar	nein
Befahrbar	nein
Stromkabel	1,50 m Neoprenkabel, H05RN-F 3x1,0 Ø7 mm, inbegriffen
Schutzsysteme	IPS (Intelligent Protection System); PID (Protective Impedance Device)
Photobiologische Sicherheit	photobiologische Sicherheit: Risikogruppe 1 gemäß EN 62471:2006

## PHOTOMETRISCHE DATEN

L - 58°

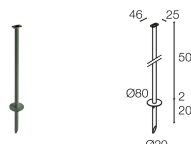


## ZUBEHÖR

### Installationszubehör



WP0100  
Erdspeiß

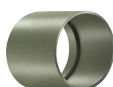


WP10065  
Erdspeiß zur Bodenmontage - h 500 mm - mineralgrün



WP10075  
Erdspeiß zur Bodenmontage - h 800 mm - Mineralgrün

### Blendschutz



WB10015  
Standard-Blending - mineralgrün



WB10025  
Asymmetrischer Blending - mineralgrün

### Sonstiges



WP1004

Befestigungsriemen - 5 m

Die in diesem Dokument enthaltenen Informationen können jederzeit und ohne Vorankündigung geändert werden und stellen keinesfalls, nicht einmal implizit, die Übernahme einer Verpflichtung seitens L&L Luce&Light srl dar.