


Made in Italy

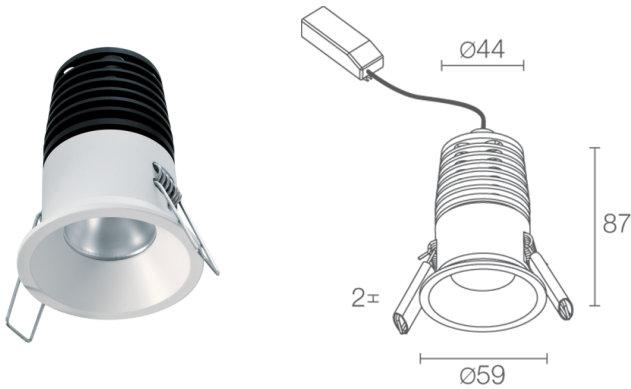
 Esem 3.0, Artikelnummer: ES30105MBD
Einbauleuchten für den Innenbereich




 auf Anfrage
 
 kg 0,25
  Ø50 mm
 IP40
 DALI
 PUSH
 



23/06/2026 Rev. 13/2024



BESCHREIBUNG

Downlight-Einbauleuchte für den Innenbereich; Einbauleuchte (Decke); Leistungsaufnahme: 8W; Stromversorgung: 230Vac; Lichtstrom Lichtquelle: 512 lm (3000K); Leuchtenlichtstrom: 425 lm (3000K, 30°); 1 Multichip-Power-LED, 2 Step-MacAdam, 50000h L90 B10 (Ta 25°C); LED-Farbe: 3000K; Optiken: 30°; CRI Farbwiedergabeindex: 80; Material Leuchtenkörper: Körper und Rahmen aus Aluminium; Oberflächenausführungen: weiß (RAL 9003); Auf Wunsch RAL-Finish; Stärke der Einbaufäche: min 5 mm, max 25 mm; Netzteil inbegriffen; 0,30 m Kabel inbegriffen; Steuerung: PUSH, DALI; Schutzart: IP40; Betriebstemperatur: 0°C — +45°C; Photobiologische Sicherheit: photobiologische Sicherheit: Risikogruppe 1 gemäß EN 62471:2006; Isolationsklasse: Schutzklasse I; Gewicht: 250 g; Abmessungen: Ø59x87 mm; Einbaubohrung: Ø50 mm; Technisches Volumen zur Wärmeableitung: Ø170x150 mm; Energieeffizienzklasse: F (Lichtquelle) gemäß EU 2019/2015; nach Funktionsprüfung und Kontrolle der elektrischen Kennwerte zur Leistungsaufnahme durch End-of-Line (EOL)-Tests überprüft und freigegeben

Status: Verfügbar

ELEKTROTECHNISCHE EIGENSCHAFTEN

Leistungsaufnahme	8W
Stromversorgung	230Vac
Netzteil	Netzteil inbegriffen
Steuerung	PUSH, DALI

LICHTTECHNISCHE EIGENSCHAFTEN

LED-Anzahl und Art	1 Multichip-Power-LED
Durchschnittliche LED-Dauer	50000h L90 B10 (Ta 25°C)
LED-Farbe	3000K
CRI Farbwiedergabeindex	80
Binning	2 Step-MacAdam
Optiken	30°
Lichtstrom Lichtquelle	512 lm (3000K)
Leuchtenlichtstrom	425 lm (3000K, 30°)

MECHANISCHE EIGENSCHAFTEN

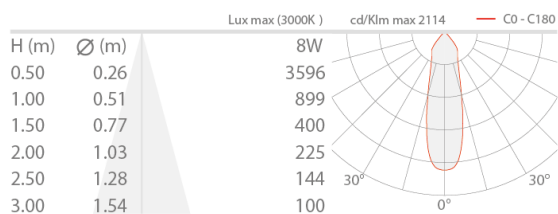
Abmessungen	Ø59x87 mm
Gewicht	250 g
Oberflächenausführungen	weiß RAL 9003
Befestigung	mit Federbefestigung
Material Leuchtenkörper	Körper und Rahmen aus Aluminium
Einbaubohrung	Ø50 mm
Technisches Volumen zur Wärmeableitung	Ø170x150 mm

ALLGEMEINE EIGENSCHAFTEN

Schutzart	IP40
Betriebstemperatur	0°C — +45°C
Energieeffizienzklasse	F (Lichtquelle) gemäß EU 2019/2015
Isolationsklasse	Schutzklasse I
Begehbar	nein
Befahrbar	nein
Stromkabel	0,30 m Kabel inbegriffen
Photobiologische Sicherheit	photobiologische Sicherheit: Risikogruppe 1 gemäß EN 62471:2006

PHOTOMETRISCHE DATEN

M - 30°



Die in diesem Dokument enthaltenen Informationen können jederzeit und ohne Vorankündigung geändert werden und stellen keinesfalls, nicht einmal implizit, die Übernahme einer Verpflichtung seitens L&L Luce&Light srl dar.