

Made in Italy


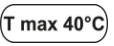
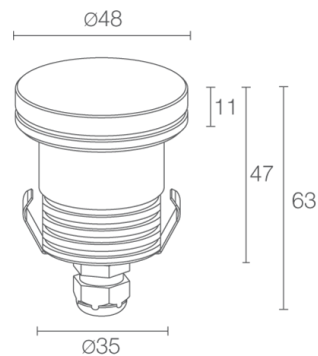

Litus 1.6, Artikelnummer: LT160009DNV
 Einbauleuchten für den Außenbereich






 auf Anfrage
 




IP67 IK08

T max 40°C

F


BESCHREIBUNG

Einbauleuchten für den Außenbereich; befahrbar bis max. 1000 kg; begehbar; Einbauleuchte (Decke, Wand, Boden); Leistungsaufnahme: 2,5W; Stromversorgung: 24Vdc; Lichtstrom Lichtquelle: 168 lm (3000K, 2,5W, CRI 80); Leuchtenlichtstrom: 141 lm (3000K, 22°, 2,5W, CRI 80); 1 Power-LED, 1/4 ANSI BIN, 50000h L90 B10 (Ta 25°C); LED-Farbe: 4000K; Optiken: diffus; Optiksystem bestehend aus extraklarer säurebehandelter Hartglasabdeckung, Stärke 4 mm, kratz- und stoßfest, am Rand grauer Siebdruck in RAL7015, hohe Lichtdurchlässigkeit, verhindert unerwünschte Farbveränderungen; CRI Farbwiedergabeindex: 80; Material Leuchtenkörper: Leuchtenkörper aus ANTICORODAL-Aluminiumlegierung 6082, durch CNC-Drehen aus einem Stück gefertigt, anschließend elektrolytisch schwarz eingefärbt; Material Leuchtschirm: Abdeckung aus extraklarem transparentem Hartglas mit grauem Siebdruck; Netzteil nicht inbegriffen; 1,5 m Neoprenkabel H05RN-F 2x0,75/0,75 Ø6,3 mm inbegriffen; Schutzart: IP67; Stoßfestigkeitsgrad: IK08; auf Wunsch Ausführung mit Schirm aus Glas und weißem Siebdruck erhältlich; Steuerung von Casambi-betriebenen Leuchten und Lichtszenen über Casambi-App und Casambi-fähige Steuergeräte; Schutzsysteme: Das IPS (Intelligent Protection System) schützt Leuchten im Außen- und Unterwasserbereich vor dem Eindringen von Wasser, beispielsweise im Falle fehlerhafter Verbindungen zwischen den Kabeln.

Diese von L&L patentierte Vorrichtung dient als Schutz vor Verpolung, Hot-Plug, elektrostatischen Entladungen und Überspannungen, die bei Störungen der Elektrik auftreten können; Betriebstemperatur: -20°C — +45°C; Maximale Gerätetemperatur: 40°C (Ta 25°C); Glow Wire Test: 960°C; Photobiologische Sicherheit: photobiologische Sicherheit: Risikogruppe 1 gemäß EN 62471:2006; Isolationsklasse: Schutzklasse III; Gewicht: 200 g; Abmessungen: Ø48x63 mm; Technisches Volumen zur Wärmeableitung: Ø120x110 mm; Energieeffizienzklasse: F (Lichtquelle) gemäß EU 2019/2015; Zubehör: WC4010 Gehäuse, WE0600S Blendschutzschirm, halb transparent, halb schwarz mit Siebdruck, WL0100 Saugnapf; nach Funktionsprüfung und Kontrolle der elektrischen Kennwerte zur Leistungsaufnahme durch End-of-Line (EOL)-Tests überprüft und freigegeben

Status: Verfügbar

ELEKTROTECHNISCHE EIGENSCHAFTEN

Leistungsaufnahme	2,5W
Stromversorgung	24Vdc
Netzteil	Netzteil nicht inbegriffen

LICHTTECHNISCHE EIGENSCHAFTEN

LED-Anzahl und Art	1 Power-LED
Durchschnittliche LED-Dauer	50000h L90 B10 (Ta 25°C)
LED-Farbe	4000K
CRI Farbwiedergabeindex	80
Binning	1/4 ANSI BIN
Optiken	diffus
Lichtstrom Lichtquelle	168 lm (3000K, 2,5W, CRI 80)
Leuchtenlichtstrom	141 lm (3000K, 22°, 2,5W, CRI 80)

MECHANISCHE EIGENSCHAFTEN

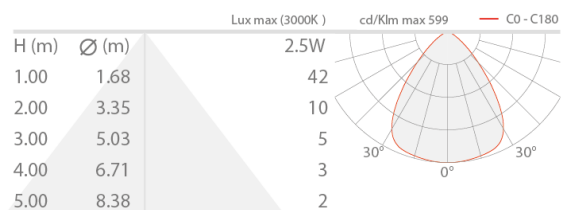
Abmessungen	Ø48x63 mm
Gewicht	200 g
Befestigung	mit Gehäuse
Material Leuchtenkörper	Körper aus Anticorodal-Aluminium, schwarz eloxiert
Material Leuchtschirm	Abdeckung aus extraklarem transparentem Hartglas mit grauem Siebdruck
Technisches Volumen zur Wärmeableitung	Ø120x110 mm

ALLGEMEINE EIGENSCHAFTEN

Schutzart	IP67
Betriebstemperatur	-20°C – +45°C
Stoßfestigkeitsgrad	IK08
Energieeffizienzklasse	F (Lichtquelle) gemäß EU 2019/2015
Glow Wire Test	960°C
Maximale Gerätetemperatur	40°C (Ta 25°C)
Isolationsklasse	Schutzklasse III
Begehbar	ja
Befahrbar	bis zu 1000 kg
Stromkabel	1,5 m Neoprenkabel H05RN-F 2x0,75/0,75 Ø6,3 mm inbegriffen
Schutzsysteme	IPS (Intelligent Protection System)
Photobiologische Sicherheit	photobiologische Sicherheit: Risikogruppe 1 gemäß EN 62471:2006
Bemerkungen	auf Wunsch Ausführung mit Schirm aus Glas und weißem Siebdruck erhältlich; Steuerung von Casambi-betriebenen Leuchten und Lichtszenen über Casambi-App und Casambi-fähige Steuergeräte

PHOTOMETRISCHE DATEN

D – Diffuse CRI 80



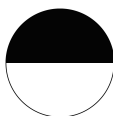
ZUBEHÖR

Installationszubehör



WC4010
Gehäuse

Optisches Zubehör

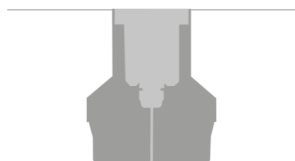


WE0600S
Blendschutzschirm, halb transparent, halb schwarz mit
Siebdruck
im Leuchtenkörper integriert
Gilt für alle Optiken, mit Ausnahme der 48°-Optiken
Gemeinsam mit der Leuchte zu bestellen

Sonstiges



WL0100
Saugnapf
Empfohlenes Zubehör



Installation ebenerdig

Die in diesem Dokument enthaltenen Informationen können jederzeit und ohne Vorankündigung geändert werden und stellen keinesfalls, nicht einmal implizit, die Übernahme einer Verpflichtung seitens L&L Luce&Light srl dar.