

Made in Italy


Smoothy 1.6, Artikelnummer: SY160005LI
 Einbauleuchten für den Außenbereich

10/06/2026 Rev. 12/2024







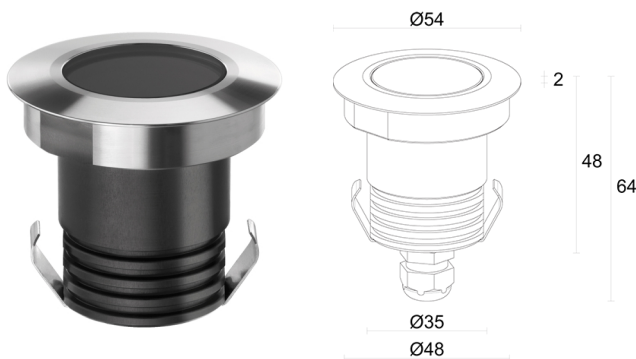
 auf Anfrage
 




 IP65 IP67

IK08
 





BESCHREIBUNG

Einbauleuchte für den Außenbereich; befahrbar bis max. 1000 kg; begebar; Einbauleuchte (Decke, Wand, Boden); Leistungsaufnahme: 2,5W; Stromversorgung: 24Vdc; Lichtstrom Lichtquelle: 168 lm (3000K, 2,5W, CRI 80); Leuchtenlichtstrom: 141 lm (3000K, 22°, 2,5W, CRI 80); 1 Power-LED, 1/4 ANSI BIN, 55000h L90 B10 (Ta 25°C); LED-Farbe: 3000K; Optiken: 48°; optiksystem bestehend aus hocheffizienter TIR-Linse; CRI Farbwiedergabeindex: 80; Material Leuchtenkörper: leuchtenkörper aus ANTICORODAL-Aluminiumlegierung 6082, durch CNC-Drehen aus einem Stück gefertigt, anschließend elektrolytisch schwarz eingefärbt. Rahmen aus Edelstahl AISI 316L, durch CNC-Drehen aus einem Stück gefertigt; Oberflächenausführungen: Edelstahl; Auf Wunsch RAL-Finish; Material Leuchenschirm: extraklares transparentes Hartglas einer Stärke von 4 mm, besonders kratz- und stoßfest und mit hoher Lichtdurchlässigkeit, um eine einheitliche Farbwiedergabe sicherzustellen; Dichtungen: die Dichtungen aus vorbehandeltem Silikon sorgen für eine langfristig hohe UV-Beständigkeit und garantieren, dass die mechanischen Eigenschaften unverändert bleiben; Stärke der Einbaufäche: min 0 mm, max 25 mm; Netzteil nicht inbegriffen; 1,50 m Neoprenkabel H05RN-F 2x0,75/0,75 Ø6,3 mm inbegriffen; Schutzart: IP65, IP67; Stoßfestigkeitsgrad: IK08; Steuerung von Casambi-betriebenen Leuchten und Lichtszenen über Casambi-App und Casambi-fähige Steuergeräte; Schutzsysteme: Das IPS (Intelligent Protection System) schützt Leuchten im Außen- und Unterwasserbereich vor dem Eindringen von Wasser, beispielsweise im Falle fehlerhafter Verbindungen zwischen den Kabeln.

Diese von L&L patentierte Vorrichtung dient als Schutz vor Verpolung, Hot-Plug, elektrostatischen Entladungen und Überspannungen, die bei Störungen der Elektrik auftreten können; Betriebstemperatur: -20°C — +45°C; Maximale Gerätetemperatur: 50°C (Ta 25°C); Glow Wire Test: 960°C; Photobiologische Sicherheit: photobiologische Sicherheit: Risikogruppe 1 gemäß EN 62471:2006; Isolationsklasse: Schutzklasse III; Gewicht: 250 g; Abmessungen: Ø54x64 mm; Einbaubohrung: Ø48 mm; Technisches Volumen zur Wärmeableitung: Ø180x110 mm; Energieeffizienzklasse: F (Lichtquelle) gemäß EU 2019/2015; Zubehör: WC4010 Gehäuse, WG0501 Befestigungsfeder für Montage an Gipskarton Ø48mm, WH0100 Wabenraster, WL0100 Saugnapf; nach Funktionsprüfung und Kontrolle der elektrischen Kennwerte zur Leistungsaufnahme durch End-of-Line (EOL)-Tests überprüft und freigegeben

Status: Verfügbar

ELEKTROTECHNISCHE EIGENSCHAFTEN

Leistungsaufnahme	2,5W
Stromversorgung	24Vdc
Netzteil	Netzteil nicht inbegriffen

LICHTTECHNISCHE EIGENSCHAFTEN

LED-Anzahl und Art	1 Power-LED
Durchschnittliche LED-Dauer	55000h L90 B10 (Ta 25°C)
LED-Farbe	3000K
CRI Farbwiedergabeindex	80
Binning	1/4 ANSI BIN
Optiken	48°
Lichtstrom Lichtquelle	168 lm (3000K, 2,5W, CRI 80)
Leuchtenlichtstrom	141 lm (3000K, 22°, 2,5W, CRI 80)

MECHANISCHE EIGENSCHAFTEN

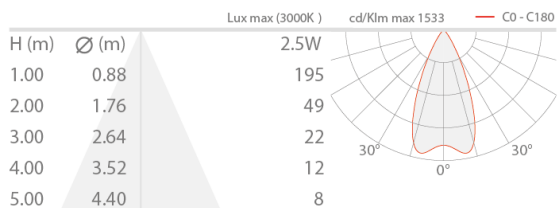
Abmessungen	Ø54x64 mm
Gewicht	250 g
Oberflächenausführungen	Edelstahl
Befestigung	mit Federbefestigung oder Gehäuse
Material Leuchtenkörper	Körper aus Anticorodal-Aluminium, schwarz eloxiert, Rahmen aus Edelstahl AISI 316L
Material Leuchtschirm	transparentes Hartglas, extraklar
Einbaubohrung	Ø48 mm
Technisches Volumen zur Wärmeableitung	Ø180x110 mm

ALLGEMEINE EIGENSCHAFTEN

Schutzart	IP65, IP67
Betriebstemperatur	-20°C — +45°C
Stoßfestigkeitsgrad	IK08
Energieeffizienzklasse	F (Lichtquelle) gemäß EU 2019/2015
Glow Wire Test	960°C
Maximale Gerätetemperatur	50°C (Ta 25°C)
Isolationsklasse	Schutzklasse III
Begehbar	ja
Befahrbar	bis zu 1000 kg
Stromkabel	1,50 m Neoprenkabel H05RN-F 2x0,75/0,75 Ø6,3 mm inbegriffen
Schutzsysteme	IPS (Intelligent Protection System)
Photobiologische Sicherheit	photobiologische Sicherheit: Risikogruppe 1 gemäß EN 62471:2006
Bemerkungen	Steuerung von Casambi-betriebenen Leuchten und Lichtszenen über Casambi-App und Casambi-fähige Steuergeräte

PHOTOMETRISCHE DATEN

L - 48° CRI 80



ZUBEHÖR

Installationszubehör



WC4010
Gehäuse



WG0501
Befestigungsfeder für Montage an Gipskarton Ø48mm

Blendschutz



WH0100

Wabenraster

im Leuchtenkörper integriert

Das Wabenraster ist anwendbar für alle festen Optiken mit Ausnahme der Sharp-Optiken und diffusen Optiken

Gemeinsam mit der Leuchte zu bestellen

Sonstiges



WL0100

Saugnapf

Empfohlenes Zubehör

Die in diesem Dokument enthaltenen Informationen können jederzeit und ohne Vorankündigung geändert werden und stellen keinesfalls, nicht einmal implizit, die

Übernahme einer Verpflichtung seitens L&L Luce&Light srl dar.