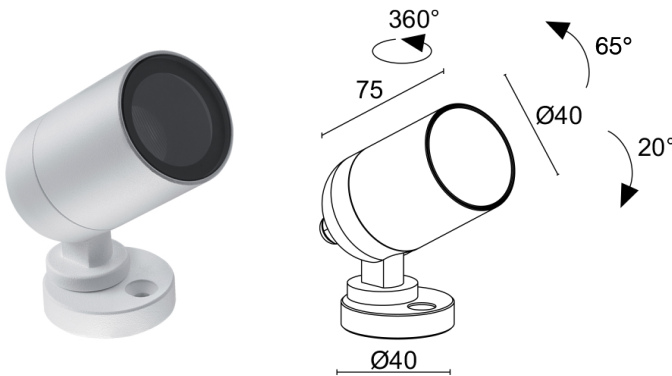


Made in Italy


Pivot 1.7, Artikelnummer: CP17020FWE
 Strahler für den Außenbereich

16/05/2026 Rev. 09/2024



BESCHREIBUNG

Strahler für den Außenbereich; an Oberfläche (Decke, Wand, Boden, Spieß, Riemen); Leistungsaufnahme: 7W; Stromversorgung: 24Vdc; Lichtstrom Lichtquelle: 657 lm (3000K, 7W, CRI 80); Leuchtenlichtstrom: 463 lm (3000K, 34°, 7W, CRI 80); 1 Power-LED High Intensity, 3 Step MacAdam, 50000h L90 B10 (Ta 25°C); LED-Farbe: 2700K; Optiken: 15°x47°; Optiksystem bestehend aus hocheffizienter rückversetzter TIR-Linse; CRI Farbwiedergabeindex: 80; Material Leuchtenkörper: Leuchtenkörper aus ANTICORODAL-Aluminiumlegierung EN AW 6082 mit geringem Kupfergehalt für eine hervorragende Korrosionsbeständigkeit, durch CNC-Drehen aus einem Stück gefertigt; Oberflächenausführungen: Oberflächenausführung Farbe weiß: Vorbehandlung des Materials durch nanokeramische Konversionsbeschichtung und doppelte Pulverbeschichtung zuerst mit Epoxid-Pulverlack und anschließend mit Polyester-Pulverlack sorgen für eine Korrosionsbeständigkeit von über 1000h im Salzsprühnebeltest (RAL 9003); Auf Wunsch RAL-Finish; Material Leuchtenschirm: transparentes extraklares Hartglas mit Siebdruck und Emaillierung mit hoher Durchlässigkeit, Stärke 4 mm, für chromatisch einheitliche Farbwiedergabe. Das gehärtete Glas sorgt für hervorragende Kratz- und Stoßfestigkeit; Dichtungen: die Dichtungen aus vorbehandeltem Silikon sorgen für eine langfristig hohe UV-Beständigkeit und garantieren, dass die mechanischen Eigenschaften unverändert bleiben; Netzteil nicht inbegriffen; 1,5 m Neoprenkabel, H05RN-F 2x0,35/0,75 Ø6,3 mm, inbegriffen; Schutzart: IP66; Stoßfestigkeitsgrad: IK07; mit Feststellschraube zur Fixierung der Lichtausgabe; Steuerung von Casambi-betriebenen Leuchten und Lichtszenen über Casambi-App und Casambi-fähige Steuergeräte; Schutzsysteme: Das IPS (Intelligent Protection System) schützt Leuchten im Außen- und Unterwasserbereich vor dem Eindringen von Wasser, beispielsweise im Falle fehlerhafter Verbindungen zwischen den Kabeln.

Diese von L&L patentierte Vorrichtung dient als Schutz vor Verpolung, Hot-Plug, elektrostatischen Entladungen und Überspannungen, die bei Störungen der Elektrik auftreten können; Die PID (Protective Impedance Device) schützt die Leuchten vor externen elektrischen Phänomenen, wie die Ansammlung elektrostatischer Ladungen oder stoßartige Phänomene, die in der Stromleitung entstehen. Im Allgemeinen handelt es sich um Ereignisse mit geringem Energiegehalt; Betriebstemperatur: -20°C — +45°C; Glow Wire Test: 960°C; Photobiologische Sicherheit: photobiologische Sicherheit: Risikogruppe 1 gemäß EN 62471:2006; Isolationsklasse: Schutzklasse III; Gewicht: 400 g; Abmessungen: Ø40x75 mm; Energieeffizienzklasse: F (Lichtquelle) gemäß EU 2019/2015; Zubehör: WB0310E Standard-Blending - weiß, WB0311E Asymmetrischer Blending - weiß, WH0310 Wabenraster, WP0100 Erdspieß, WP1004 Befestigungsriemen - 5 m; nach Funktionsprüfung und Kontrolle der elektrischen Kennwerte zur Leistungsaufnahme durch End-of-Line (EOL)-Tests überprüft und freigegeben

Status: Verfügbar

ELEKTROTECHNISCHE EIGENSCHAFTEN

Leistungsaufnahme	7W
Stromversorgung	24Vdc
Netzteil	Netzteil nicht inbegriffen

LICHTTECHNISCHE EIGENSCHAFTEN

LED-Anzahl und Art	1 Power-LED High Intensity
Durchschnittliche LED-Dauer	50000h L90 B10 (Ta 25°C)
LED-Farbe	2700K
CRI Farbwiedergabeindex	80
Binning	3 Step MacAdam
Optiken	15°x47°
Lichtstrom Lichtquelle	657 lm (3000K, 7W, CRI 80)
Leuchtenlichtstrom	463 lm (3000K, 34°, 7W, CRI 80)

MECHANISCHE EIGENSCHAFTEN

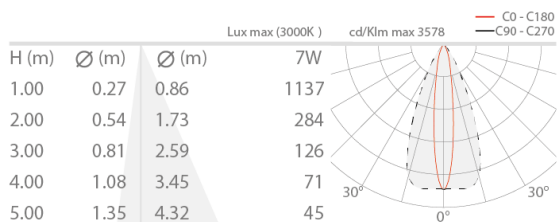
Abmessungen	Ø40x75 mm
Gewicht	400 g
Oberflächenausführungen	weiß RAL 9003
Befestigung	mit Schrauben und Dübeln
Material Leuchtenkörper	Körper aus Anticorodal-Aluminium
Material Leuchtschirm	transparentes Hartglas mit Siebdruck, extraktlar

ALLGEMEINE EIGENSCHAFTEN

Schutzart	IP66
Betriebstemperatur	-20°C — +45°C
Stoßfestigkeitsgrad	IK07
Energieeffizienzklasse	F (Lichtquelle) gemäß EU 2019/2015
Glow Wire Test	960°C
Isolationsklasse	Schutzklasse III
Begehbar	nein
Befahrbar	nein
Stromkabel	1,5 m Neoprenkabel, H05RN-F 2x0,35/0,75 Ø6,3 mm, inbegriffen
Schutzsysteme	IPS (Intelligent Protection System); PID (Protective Impedance Device)
Photobiologische Sicherheit	photobiologische Sicherheit: Risikogruppe 1 gemäß EN 62471:2006
Bemerkungen	mit Feststellschraube zur Fixierung der Lichtausgabe; Steuerung von Casambi-betriebenen Leuchten und Lichtszenen über Casambi-App und Casambi-fähige Steuergeräte

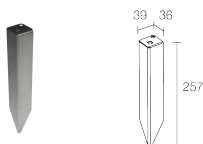
PHOTOMETRISCHE DATEN

W – 15°x47° CRI 80



ZUBEHÖR

Installationszubehör



WP0100
Erdspeiß

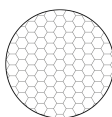
Blendschutz



WB0310E
Standard-Blending - weiß



WB0311E
Asymmetrischer Blending - weiß



WH0310
Wabenraster
im Leuchtenkörper integriert
Das Wabenraster kann für alle Festoptiken mit Ausnahme der Sharp-Optik verwendet werden
Gemeinsam mit der Leuchte zu bestellen

Sonstiges



WP1004
Befestigungsriemen - 5 m

Die in diesem Dokument enthaltenen Informationen können jederzeit und ohne Vorankündigung geändert werden und stellen keinesfalls, nicht einmal implizit, die Übernahme einer Verpflichtung seitens L&L Luce&Light srl dar.