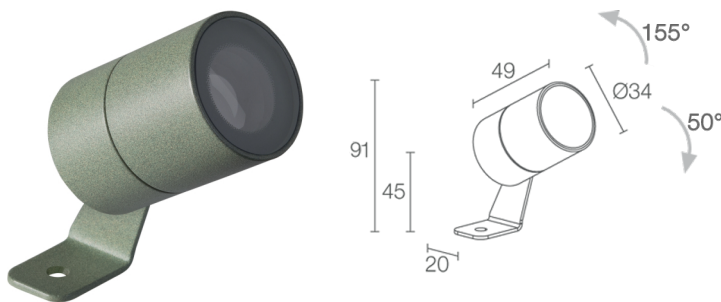


Made in Italy


Ginko 1.0, Artikelnummer: GN100105U5
 Strahler für den Außenbereich





BESCHREIBUNG

Strahler für den Außenbereich; an Oberfläche (Decke, Wand, Boden, Spieß); Leistungsaufnahme: 3,5W; Stromversorgung: 24Vdc; Lichtstrom Lichtquelle: 224 lm (3000K, 3,5W, CRI 80); Leuchtenlichtstrom: 193 lm (3000K, 3,5W, 19°, CRI 80); 1 Power-LED, 1/4 ANSI BIN, 50000h L90 B10 (Ta 25°C); LED-Farbe: 3000K; Optiken: sharp 38°: SHARP-Optiksystem bestehend aus flach-konvexer Linse für eine gestochene scharfe Einstellung des Lichtstrahls, mit hochwertigem Technikfilter; CRI Farbwiedergabeindex: 80; Material Leuchtenkörper: Leuchtenkörper aus ANTICORODAL-Aluminiumlegierung 6082 mit geringem Kupfergehalt für eine hervorragende Korrosionsbeständigkeit, durch CNC-Drehen aus einem Stück gefertigt. Bügel aus Edelstahl AISI 316L, trommelgeschliffen und lackiert; Oberflächenausführungen: Oberflächenausführung Farbe mineralisch grün: Vorbehandlung des Materials durch nanokeramische Konversionsbeschichtung und doppelte Pulverbeschichtung zuerst mit Epoxid-Pulverlack und anschließend mit Polyester-Pulverlack sorgen für eine Korrosionsbeständigkeit von über 1500h im Salzsprühnebeltest. Die verwendeten Lacke erfüllen die Qualicoat-Vorschriften (Standard der Automobilindustrie); Auf Wunsch RAL-Finish; Material Leuchenschirm: extraklares transparentes Hartglas, Stärke 4 mm, besonders kratz- und stoßfest, mit hoher Lichtdurchlässigkeit, stellt eine einheitliche Farbwiedergabe sicher. Randseitig grauer Siebdruck in RAL 7015, emailliert; Netzteil nicht inbegriffen; 1,5 m Neoprenkabel H05RN-F 2x0,75/0,75 Ø6,3 mm inbegriffen; Schutzart: IP66, IP69; Stoßfestigkeitsgrad: IK07; Steuerung von Casambi-betriebenen Leuchten und Lichtszenen über Casambi-App und Casambi-fähige Steuergeräte; Schutzsysteme: Das IPS (Intelligent Protection System) schützt Leuchten im Außen- und Unterwasserbereich vor dem Eindringen von Wasser, beispielsweise im Falle fehlerhafter Verbindungen zwischen den Kabeln. Diese von L&L patentierte Vorrichtung dient als Schutz vor Verpolung, Hot-Plug, elektrostatischen Entladungen und Überspannungen, die bei Störungen der Elektrik auftreten können; Die PID (Protective Impedance Device) schützt die Leuchten vor externen elektrischen Phänomenen, wie die Ansammlung elektrostatischer Ladungen oder stoßartige Phänomene, die in der Stromleitung entstehen. Im Allgemeinen handelt es sich um Ereignisse mit geringem Energiegehalt; Betriebstemperatur: -20°C – +45°C; Glow Wire Test: 960°C; Photobiologische Sicherheit: konform mit IEC TR 62778:2014; Isolationsklasse: Schutzklasse III; Gewicht: 220 g, Edelstahl: 335 g, Messing: 360g; Abmessungen: Ø34x49 mm; Energieeffizienzklasse: F (Lichtquelle) gemäß EU 2019/2015; Zubehör: WB80115 Standard-Blending - schwarz eloxiert, WB80215 Asymmetrischer Blending - Mineralgrün, WB8011N Standard-Blending - schwarz eloxiert, WB8021N Asymmetrischer Blending - Mineralgrün, WF3302 Kabelschutzhaut - 18 cm, WP0100 Erdspieß, WP1004 Befestigungsriemen - 5 m; nach Funktionsprüfung und Kontrolle der elektrischen Kennwerte zur Leistungsaufnahme durch End-of-Line (EOL)-Tests überprüft und freigegeben

Status: Verfügbar

ELEKTROTECHNISCHE EIGENSCHAFTEN

Leistungsaufnahme	3,5W
Stromversorgung	24Vdc
Netzteil	Netzteil nicht inbegriffen

LICHTTECHNISCHE EIGENSCHAFTEN

LED-Anzahl und Art	1 Power-LED
Durchschnittliche LED-Dauer	50000h L90 B10 (Ta 25°C)
LED-Farbe	3000K
CRI Farbwiedergabeindex	80
Binning	1/4 ANSI BIN
Optiken	sharp 38°
Lichtstrom Lichtquelle	224 lm (3000K, 3,5W, CRI 80)
Leuchtenlichtstrom	193 lm (3000K, 3,5W, 19°, CRI 80)

MECHANISCHE EIGENSCHAFTEN

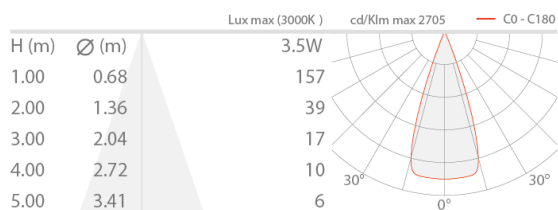
Abmessungen	Ø34x49 mm
Gewicht	220 g, Edelstahl: 335 g, Messing: 360g
Oberflächenausführungen	mineralgrün
Befestigung	mit Bügel, Schrauben und Dübeln
Material Leuchtenkörper	Körper aus Anticorodal-Aluminium, Bügel aus Edelstahl AISI 316L
Material Leuchtschirm	extraklares transparentes Hartglas mit grauem Siebdruck

ALLGEMEINE EIGENSCHAFTEN

Schutzart	IP66, IP69
Betriebstemperatur	-20°C — +45°C
Stoßfestigkeitsgrad	IK07
Energieeffizienzklasse	F (Lichtquelle) gemäß EU 2019/2015
Glow Wire Test	960°C
Isolationsklasse	Schutzklasse III
Begehbar	nein
Befahrbar	nein
Stromkabel	1,5 m Neoprenkabel H05RN-F 2x0,75/0,75 Ø6,3 mm inbegriffen
Schutzsysteme	IPS (Intelligent Protection System); PID (Protective Impedance Device)
Photobiologische Sicherheit	konform mit IEC TR 62778:2014
Bemerkungen	Steuerung von Casambi-betriebenen Leuchten und Lichtszenen über Casambi-App und Casambi-fähige Steuergeräte

PHOTOMETRISCHE DATEN

U - 38° sharp CRI 80



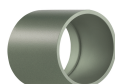
ZUBEHÖR

Installationszubehör



WP0100
Erdspeiß

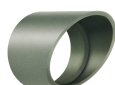
Blendschutz



WB80115
Standard-Blendingring - Mineralgrün



WB8011N
Standard-Blendingring - schwarz eloxiert



WB80215
Asymmetrischer Blendingring - Mineralgrün



WB8021N
Asymmetrischer Blendingring - schwarz eloxiert

Sonstiges



WF3302



WP1004

Kabelschutzhlauch - 18 cm
Gemeinsam mit der Leuchte zu bestellen

Befestigungsriemen - 5 m

Die in diesem Dokument enthaltenen Informationen können jederzeit und ohne Vorankündigung geändert werden und stellen keinesfalls, nicht einmal implizit, die Übernahme einer Verpflichtung seitens L&L Luce&Light srl dar.