
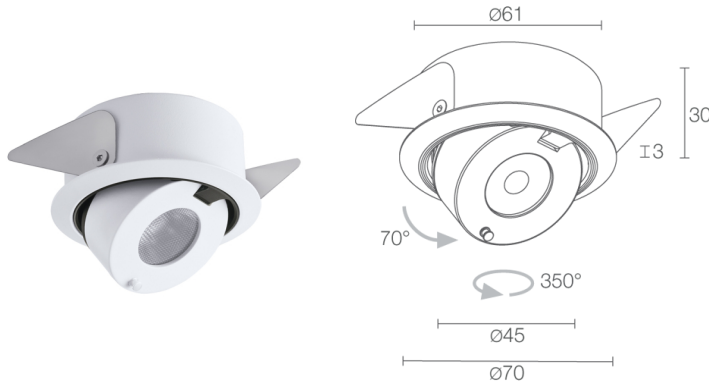


Made in Italy


**Ciak 2.7, Artikelnummer: CK27001FLB**  
 Einbauleuchten für den Innenbereich

26/06/2026 Rev. 10/2024



## BESCHREIBUNG

Downlight-Einbauleuchte für den Innenbereich; Einbauleuchte (Decke, Regal, Vitrine); Leistungsaufnahme: 5W; Stromversorgung: 24Vdc; Lichtstrom Lichtquelle: 452 lm (3000K); Leuchtenlichtstrom: 303 lm (3000K, 32°); 1 Power-LED High Intensity, 3 Step MacAdam, 50000h L95 B10 (Ta 25°C); LED-Farbe: 2700K; Optiken: 32°: optiksystem bestehend aus hocheffizienter TIR-Linse; CRI Farbwiedergabeindex: >90; Material Leuchtenkörper: Kühlkörper aus schwarz eloxiertem Aluminium als Kühlelement. Leuchtenkörper und Einbaurahmen aus Aluminium, durch CNC-Drehen aus einem Stück gefertigt. Federn aus Federstahldraht AISI 301. Mit Kardangelenken-System zur Ausrichtung auf den beiden Achsen; Oberflächenausführungen: Leuchtenkörper und Rahmen weiß lackiert (RAL 9003); Auf Wunsch RAL-Finish; Montageart: aufgrund ihrer geringen Höhe von 30 mm eignet sich die Leuchte besonders für eine Installation in dünnen Regalflächen, bspw. Vitrinen und Schaukästen, unter Einhaltung des erforderlichen technischen Volumens zur Wärmeableitung; Stärke der Einbaufläche: min 5 mm, max 30 mm; Netzteil nicht inbegriffen; 1,5 m PVC-Kabel FROR 2x0,35/0,35 Ø3,5 mm inbegriffen; Schutzart: IP40; der Lichtstrahl kann durch Verstellung des Optikkörpers präzise ausgerichtet werden: bis zu 350° auf der vertikalen Achse drehbar, bis zu 70° auf der horizontalen Achse ausschwenkbar; Steuerung von Casambi-betriebenen Leuchten und Lichtszenen über Casambi-App und Casambi-fähige Steuergeräte; Schutzsysteme: EPS schützt die Leuchten für den Innenbereich vor allen Gefahren elektrischer Natur. Diese von L&L patentierte Vorrichtung bietet Schutz vor Verpolung, Hot-Plug und Überspannungen bis zu 48Vdc, die bei Störungen der Elektrik auftreten können; Betriebstemperatur: 0°C — +45°C; Photobiologische Sicherheit: photobiologische Sicherheit: Risikogruppe 1 gemäß EN 62471:2006; Isolationsklasse: Schutzklasse III; Gewicht: 150 g; Abmessungen: ø70x30 mm; Einbaubohrung: Ø65 mm; Energieeffizienzklasse: F (Lichtquelle) gemäß EU 2019/2015; nach Funktionsprüfung und Kontrolle der elektrischen Kennwerte zur Leistungsaufnahme durch End-of-Line (EOL)-Tests überprüft und freigegeben

Status: Verfügbar

### ELEKTROTECHNISCHE EIGENSCHAFTEN

Leistungsaufnahme	5W
Stromversorgung	24Vdc
Netzteil	Netzteil nicht inbegriffen

### LICHTTECHNISCHE EIGENSCHAFTEN

LED-Anzahl und Art	1 Power-LED High Intensity
Durchschnittliche LED-Dauer	50000h L95 B10 (Ta 25°C)
LED-Farbe	2700K
CRI Farbwiedergabeindex	>90
Binning	3 Step MacAdam
Optiken	32°
Lichtstrom Lichtquelle	452 lm (3000K)
Leuchtenlichtstrom	303 lm (3000K, 32°)

### MECHANISCHE EIGENSCHAFTEN

Abmessungen	ø70x30 mm
Gewicht	150 g
Oberflächenausführungen	weiß RAL 9003
Befestigung	mit Federbefestigung
Material Leuchtenkörper	Körper und Rahmen aus Aluminium
Einbaubohrung	Ø65 mm

### ALLGEMEINE EIGENSCHAFTEN

Schutzart	IP40
Betriebstemperatur	0°C — +45°C
Energieeffizienzklasse	F (Lichtquelle) gemäß EU 2019/2015
Isolationsklasse	Schutzklasse III
Begehbar	nein
Befahrbar	nein
Stromkabel	1,5 m PVC-Kabel FROR 2x0,35/0,35 Ø3,5 mm inbegriffen
Schutzsysteme	EPS (Electrical Protection System)
Photobiologische Sicherheit	photobiologische Sicherheit: Risikogruppe 1 gemäß EN 62471:2006
Bemerkungen	der Lichtstrahl kann durch Verstellung des Optikkörpers präzise ausgerichtet werden: bis zu 350° auf der vertikalen Achse drehbar, bis zu 70° auf der horizontalen Achse ausschwenkbar; Steuerung von Casambi-betriebenen Leuchten und Lichtszenen über Casambi-App und Casambi-fähige Steuergeräte

## PHOTOMETRISCHE DATEN

L - 32°



Die in diesem Dokument enthaltenen Informationen können jederzeit und ohne Vorankündigung geändert werden und stellen keinesfalls, nicht einmal implizit, die Übernahme einer Verpflichtung seitens L&L Luce&Light srl dar.