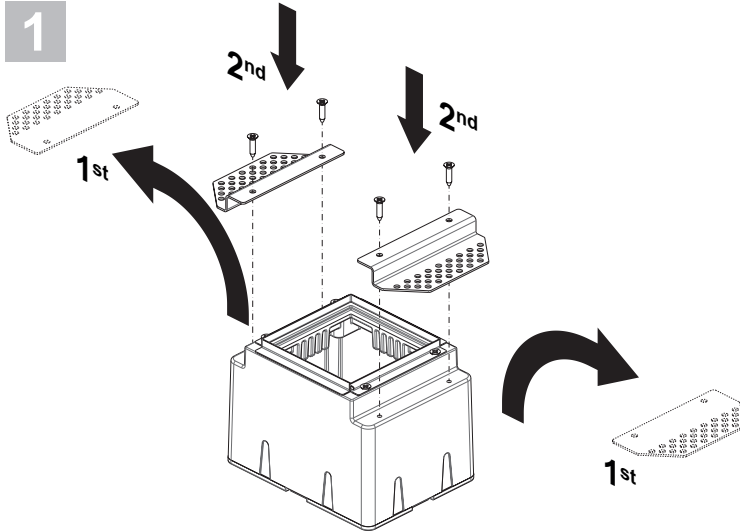





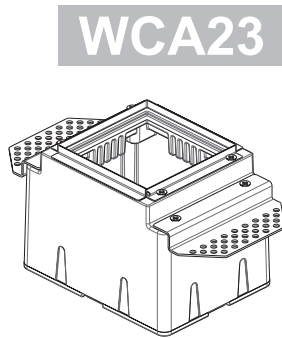
WN0C20A0

Accessories / Accessori / Accessoires / Zubehör / Accesorios

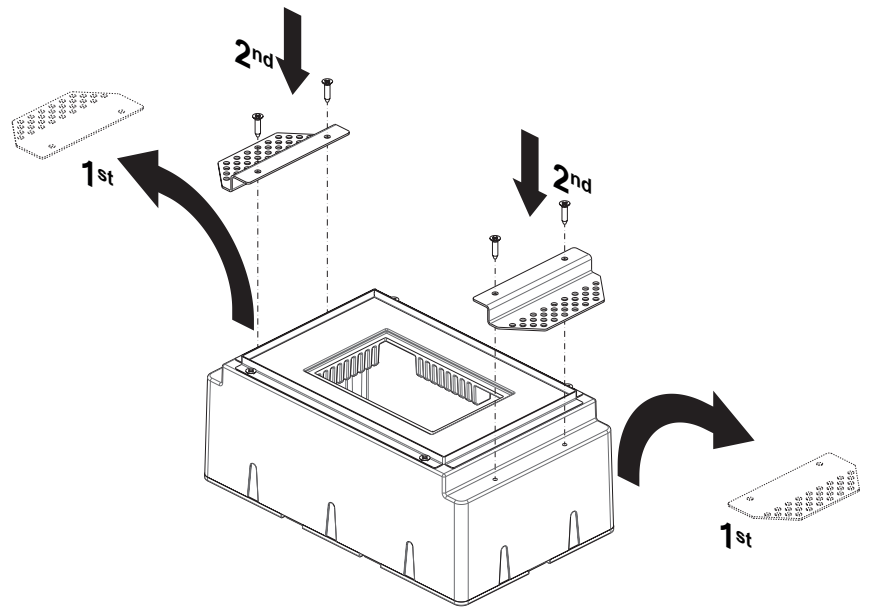
Made in Italy




 After replacing the fixing plates, follow the instructions of the respective outer casing.
 Dopo aver sostituito le piastre di fissaggio, seguire le istruzioni della relativa cassaforma (spessore cartongesso = 20mm).
 Après avoir remplacé les plaques de fixation, suivre les instructions du boîtier d'encastrement correspondant.
 Nach dem Austausch der Befestigungsplatten den Anweisungen der jeweiligen Gehäuse folgen.
 Después de reemplazar las placas de fijación, siga las instrucciones de la caja de empotrar respectiva.



WCA23



WCA24

