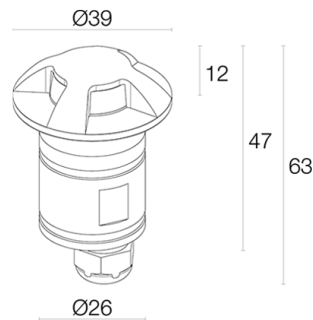
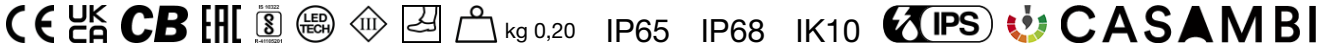


Made in Italy


**Bright 1.B, code: CB1B0105R2TI**  
 Balisage et éclairage d'orientation d'extérieur

01/11/2024 Rev. 35


**DESCRIPTION**

balisage et éclairage d'orientation d'extérieur; praticable à pieds; à encastrer ( mur, sol ); Puissance absorbée: 3,5W; Alimentation: 24Vdc; Flux de la source: 220 lm (3000K, 3,5W); Flux sortant du luminaire: 56 lm (3000K, 4x60°, 3,5W); 1 power LED, 1/4 ANSI BIN, 50000h L90 B10 (AT 25°); Couleur LED: 3000K; Optiques: radiale 2x60°: système optique composé d'une optique en silicone pour une longue durée de vie qui, combiné à la collerette, permet d'obtenir un faisceau lumineux à travers 2 fenêtres de 60°; Pourcentage de flux émis vers le haut: 32,83% (1x60°, 2x60°, 3x60°, 4x60°), 28,34% (1x120°), 30,63% (1x180°); IRC Indice de Rendu des Couleurs: 80; Matériau corps: corps en acier INOX AISI 316L, usiné par tournage CNC. Tête en acier inox AISI 316L usiné par tambourinage, micro-grenailage puis électro-poli; Finitions: acier inox; Finition RAL disponible sur demande; Joints: les joints en silicone recuit garantissent dans le temps une résistance maximale aux rayons UV et une inaltérabilité des caractéristiques mécaniques; Épaisseur de la surface d'encastrement: min 5 mm, max 30 mm; boîtier d'alimentation non inclus; câble en néoprène de 1,5 m inclus, H05RN-F 2x0,35/0,75 Ø6,3 mm; Indice de protection: IP65, IP68; Indice de résistance: IK10; gestion Casambi et contrôle avec l'application Casambi via une électronique dédiée; Systèmes de protection: IPS (Intelligent Protection System) protège les appareils d'éclairage contre les infiltrations d'eau qui peuvent se vérifier en cas d'erreurs de jonction entre les câbles dans des applications à l'extérieur et en immersion. Cette innovation brevetée par L&L garantit également une protection électrique contre l'inversion de polarité, branchement sous tension, ESD et des surtensions, qui peuvent se vérifier en cas de mauvais fonctionnement de l'installation électrique; Température de fonctionnement: -20°C — +45°C; Température maximale appareil: 50°C (AT 25°C); Essai au fil incandescent: 960°; Sécurité photobiologique: conforme à la CEI/TR 62778:2014; Classe d'isolement: classe III; Poids: 200 g; Dimensions: Ø39x63 mm; Trou d'encastrement: Ø30 mm; Volume technique de dissipation: Ø80x100 mm; Classe d'efficacité énergétique: F (source lumineuse) conformément à l'UE 2019/2015; Accessoires: WC0202 Boîtier d'encastrement; testé et approuvé par E.O.L. test (End Of Line test, test de fin de ligne) avec essai de fonctionnement et vérification des paramètres électriques d'absorption

État: Disponible

### CARACTÉRISTIQUES ÉLECTRIQUES

Puissance absorbée	3,5W
Alimentation	24Vdc
Boîtier d'alimentation	boîtier d'alimentation non inclus

### CARACTÉRISTIQUES D'ÉCLAIRAGE

Nombre et type de LED	1 power LED
Durée moyenne LED	50000h L90 B10 (AT 25°)
Couleur LED	3000K
IRC Indice de Rendu des Couleurs	80
Binning	1/4 ANSI BIN
Optiques	radiale 2x60°
Flux de la source	220 lm (3000K, 3,5W)
Flux sortant du luminaire	56 lm (3000K, 4x60°, 3,5W)

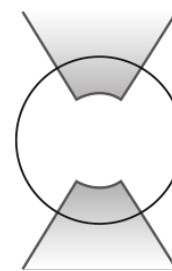
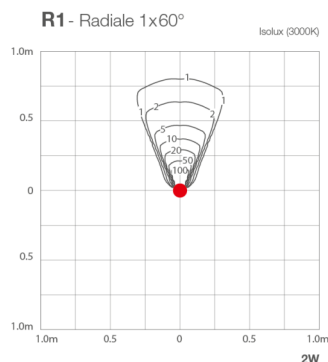
### CARACTÉRISTIQUES MÉCANIQUES

Dimensions	Ø39x63 mm
Poids	200 g
Finitions	acier inox
Fixation	avec boîtier d'encastrement
Matériau corps	corps et collerette en acier inox AISI 316L
Trou d'encastrement	Ø30 mm
Volume technique de dissipation	Ø80x100 mm

### CARACTÉRISTIQUES GÉNÉRALES

Indice de protection	IP65, IP68
Température de fonctionnement	-20°C — +45°C
Indice de résistance	IK10
Classe d'efficacité énergétique	F (source lumineuse) conformément à l'UE 2019/2015
Essai au fil incandescent	960°
Température maximale appareil	50°C (AT 25°C)
Classe d'isolement	classe III
Praticable à pieds	oui
Carrossable	non
Câbles d'alimentation	câble en néoprène de 1,5 m inclus, H05RN-F 2x0,35/0,75 Ø6,3 mm
Systèmes de protection	IPS (Intelligent Protection System)
Sécurité photobiologique	conforme à la CEI/TR 62778:2014
Remarques	gestion Casambi et contrôle avec l'application Casambi via une électronique dédiée

## DONNÉES PHOTOMÉTRIQUES



2x60°

## ACCESSOIRES

### Pour l'installation



WC0202

Boîtier d'encastrement

Les informations contenues dans ce document peuvent être modifiées à tout moment sans préavis et n'impliquent aucune obligation, même implicite, de L&L Luce&Light srl