
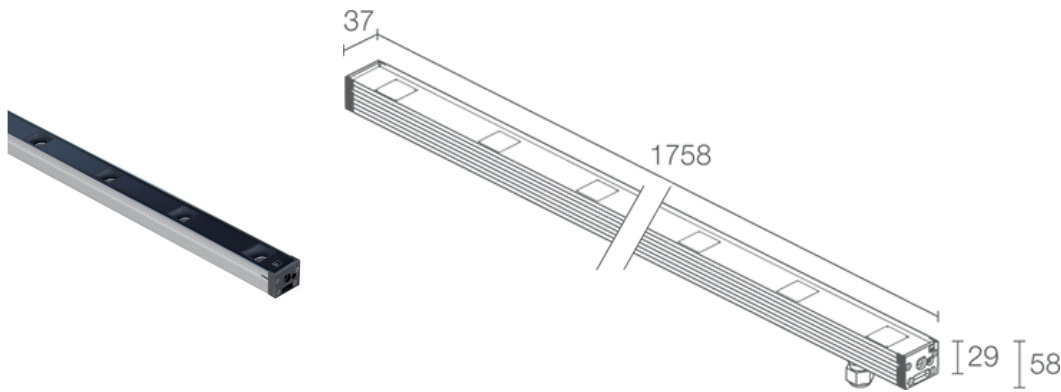


Made in Italy


Neva 2.2, código: NV22019SA
 Perfiles lineales para exterior


CASAMBI T max 45°C A F

01/11/2024 Rev. 31



DESCRIPCIÓN

perfil lineal para exterior; pisable; en superficie (techo, pared, suelo) con soportes o empotrable (techo, suelo, pared) con caja de empotrar; Potencia absorbida: 38W; Alimentación: 24Vdc; Flujo fuente: 3098 lm (3000K, 38W); Flujo emitido: 2415 lm (3000K, 30°, 38W); 15 power LED, 3 step MacAdam, 50000 h L90 B10 (Ta 25°C); Color LED: 4000K; Ópticas: 11°: sistema óptico compuesto por una serie de fuentes de luz equidistantes, con 120 mm entre ellas. La lente TIR (Reflexión Interna Total) empotrada garantiza una alta calidad de emisión de luz y confort visual; IRC Índice de Rendimiento Cromático: 80; Material cuerpo: cuerpo fabricado en aluminio ANTICORODAL 6060 con bajo contenido de cobre, obtenido de un perfil extruido y luego anodizado en gris de 20 micrones para proporcionar una mejor disipación del calor y aumentar su resistencia a la corrosión. Cabezales fabricados en poliamida cargada con fibra de vidrio para una mayor resistencia; Material pantalla: vidrio extraclaro templado transparente de 4 mm de espesor con serigrafía vitrificada para garantizar la uniformidad cromática de la luz y una excelente resistencia a los arañazos y a los golpes; alimentador no incluido; incluido cable de neopreno de 1,5 m H05RN-F 2x0,75 Ø6,3 mm; Nivel de protección: IP65, IP67; Nivel de resistencia: IK06; gestión Casambi y control mediante aplicación Casambi con electrónica dedicada; Sistemas de protección: IPS (Intelligent Protection System) protege los aparatos iluminados de infiltraciones de agua que puedan verificarse en caso de errores en las juntas entre los cables de las aplicaciones de exteriores o inmersión. Esta novedad está patentada por L&L garantiza, además, protección eléctrica contra inversiones de polaridad, hotpluge sobrecargas que puedan verificarse en caso de fallo de la instalación eléctrica; PID (Protective Impedance Device) protege los aparatos de iluminación de fenómenos de naturaleza eléctrica exteriores a la instalación, como acumulaciones de cargas electrostáticas o fenómenos de tipo impulsivo, provenientes de la línea eléctrica. Generalmente casos de bajo contenido energético; El NTC es un termistor que va montado en la placa LED y que protege el aparato de iluminación en caso de sobrecalentamiento. En el caso en el que el producto esté en función a una temperatura de ejercicio superior a la máxima prevista para su correcto funcionamiento, la protección interviene reduciendo gradualmente la potencia. El NTC permite que se enfríen las partes electrónicas integradas evitando que el aparato de iluminación se apague momentáneamente. Al alcanzar la temperatura normal de funcionamiento, el NTC restablece automáticamente las condiciones operativas originales del aparato de iluminación; Temperatura de funcionamiento: -20°C — +45°C; Temperatura máxima aparato: 45°C (Ta 25°C); Prueba con hilo incandescente: 960°; Seguridad fotobiológica: en conformidad con IEC TR 62778:2014; Clase de aislamiento: clase III; Peso: 3150 g; Dimensiones: 1758x37x29mm; Clase de consumo energético: F (fuente luminosa) de acuerdo con UE 2019/2015; Accesorios: WB6522 Lama antideslumbramiento de acero inoxidable pintado negro - 1754 mm, WC6522 Caja de empotrar de aluminio - 1763 mm, WC6722 Caja de empotrar de aluminio para pladur - 1763 mm, WH6022 Rejilla panal de abeja, WM0601 Pareja de soportes h 75 mm, WM0602 Pareja de soportes h 140 mm, WN6001 Kit anticaída, WN6002 Pareja de grapas, WN6003 Pareja de muelles, WN6005 Kit de alineación para cajas de empotrar, WN6006 Par de extractores para cajas de empotrar; testado y aprobado mediante el test E.O.L. (End Of Line test) con prueba, funcionamiento y verificación de los parámetros eléctricos de absorción

Estado: Disponible

CARACTERÍSTICAS ELÉCTRICAS

Potencia absorbida	38W
Alimentación	24Vdc
Alimentador	alimentador no incluido

CARACTERÍSTICAS LUMINOTÉCNICAS

Número y tipo de LED	15 power LED
Duración media LED	50000 h L90 B10 (Ta 25°C)
Color LED	4000K
IRC Índice de Rendimiento Cromático	80
Binning	3 step MacAdam
Ópticas	11°
Flujo fuente	3098 lm (3000K, 38W)
Flujo emitido	2415 lm (3000K, 30°, 38W)

CARACTERÍSTICAS MECÁNICAS

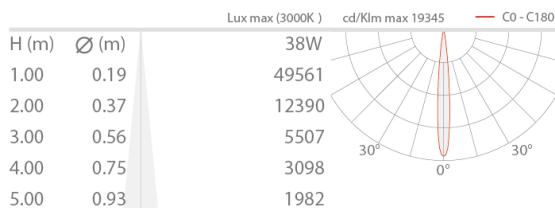
Dimensiones	1758x37x29mm
Peso	3150 g
Fijación	con soportes regulables y tornillos o con caja de empotrar
Material cuerpo	cuerpo de aluminio anticorrosal anodizado
Material pantalla	vidrio extraclaro templado transparente y serigrafiado

CARACTERÍSTICAS GENERALES

Nivel de protección	IP65, IP67
Temperatura de funcionamiento	-20°C — +45°C
Nivel de resistencia	IK06
Clase de consumo energético	F (fuente luminosa) de acuerdo con UE 2019/2015
Prueba con hilo incandescente	960°
Temperatura máxima aparato	45°C (Ta 25°C)
Clase de aislamiento	clase III
Pisable	sí
Transitable	no
Cables de alimentación	incluido cable de neopreno de 1,5 m H05RN-F 2x0,75 Ø6,3 mm
Sistemas de protección	IPS (Intelligent Protection System); PID (Protective Impedance Device); NTC (termistor montado en la placa LED)
Seguridad fotobiológica	en conformidad con IEC TR 62778:2014
Notas	gestión Casambi y control mediante aplicación Casambi con electrónica dedicada

DATOS FOTOMÉTRICOS

S - 11°



ACCESORIOS

Para la instalación



WC6522
Caja de empotrar de aluminio - 1763 mm



WC6722
Caja de empotrar de aluminio para pladur - 1763 mm

Antideslumbramiento



WB6522
Lama antideslumbramiento de acero inoxidable pintado negro - 1754 mm



WH6022
Rejilla panel de abeja integrado en el cuerpo iluminante
Solicitar junto con el aparato de iluminación

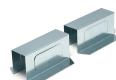
Otros



WM0601
Pareja de soportes h 75 mm



WM0602
Pareja de soportes h 140 mm



WN6001
Kit anticaída



WN6002
Pareja de grapas



WN6003
Pareja de muelles



WN6005
Kit de alineación para cajas de empotrar

WN6006
Par de extractores para cajas de empotrar

La información contenida en el presente documento puede ser modificada en cualquier momento sin previo aviso y no comporta la asunción, ni siquiera implícita, de ninguna obligación por parte de la L&L Luce&Light Srl