
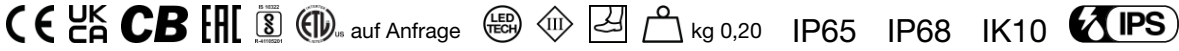
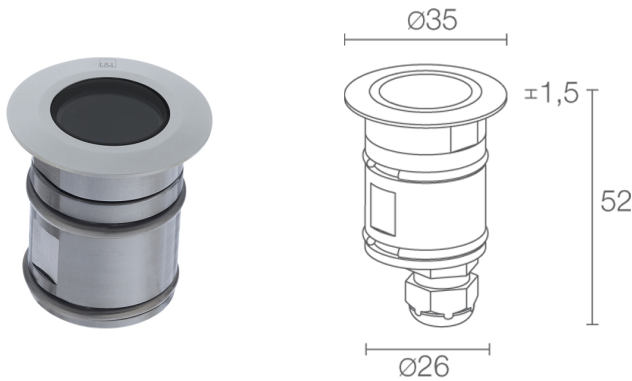


Made in Italy


Bright 1.6, Artikelnummer: CB16005DI
 Einbauleuchten für den Außenbereich

31/10/2024 Rev. 34



CASAMBI T max 50°C AIG F

BESCHREIBUNG

Einbauleuchten für den Außenbereich (nicht geeignet für Anwendungen unter Wasser in Schwimmbecken bzw. Brunnen); begehbar; Einbauleuchte (Decke, Wand, Boden); Leistungsaufnahme: 2W; Stromversorgung: 24Vdc; Lichtstrom Lichtquelle: 195 lm (3000K); Leuchtenlichtstrom: 127 lm (3000K, 21°); 1 Power-LED, 2 Step-MacAdam, 60000h L90 B10 (Ta 25°C); LED-Farbe: 3000K; Optiken: diffus; CRI Farbwiedergabeindex: 80; Material Leuchtenkörper: Körper und Rahmen aus Edelstahl AISI 316L; Auf Wunsch RAL-Finish; Material Leuchenschirm: geätztes Hartglas; Stärke der Einbaufäche: min 5 mm, max 30 mm; Netzteil nicht inbegriffen; 1,5 m Neoprenkabel, H05RN-F 2x0,35/0,75 Ø6,3 mm, inbegriffen; Schutzart: IP65, IP68; Stoßfestigkeitsgrad: IK10; Steuerung von Casambi-betriebenen Leuchten und Lichtszenen über Casambi-App und Casambi-fähige Steuergeräte; Schutzsysteme: Das IPS (Intelligent Protection System) schützt Leuchten im Außen- und Unterwasserbereich vor dem Eindringen von Wasser, beispielsweise im Falle fehlerhafter Verbindungen zwischen den Kabeln.

Diese von L&L patentierte Vorrichtung dient als Schutz vor Verpolung, Hot-Plug, elektrostatischen Entladungen und Überspannungen, die bei Störungen der Elektrik auftreten können; Betriebstemperatur: -20°C — +45°C; Maximale Gerätetemperatur: 50°C (Ta 25°C); Glow Wire Test: 960°; Photobiologische Sicherheit: konform mit IEC TR 62778:2014; Isolationsklasse: Schutzklasse III; Gewicht: 200 g; Abmessungen: Ø35x52 mm; Einbaubohrung: Ø30 mm; Technisches Volumen zur Wärmeableitung: Ø80x100 mm; Energieeffizienzklasse: F (Lichtquelle) gemäß EU 2019/2015; Zubehör: WC0202 Gehäuse, WG0301 Federbefestigung Ø30mm; nach Funktionsprüfung und Kontrolle der elektrischen Kennwerte zur Leistungsaufnahme durch End-of-Line (EOL)-Tests überprüft und freigegeben

Status: Verfügbar

ELEKTROTECHNISCHE EIGENSCHAFTEN

| | |
|-------------------|----------------------------|
| Leistungsaufnahme | 2W |
| Stromversorgung | 24Vdc |
| Netzteil | Netzteil nicht inbegriffen |

LICHTTECHNISCHE EIGENSCHAFTEN

| | |
|-----------------------------|--------------------------|
| LED-Anzahl und Art | 1 Power-LED |
| Durchschnittliche LED-Dauer | 60000h L90 B10 (Ta 25°C) |
| LED-Farbe | 3000K |
| CRI Farbwiedergabeindex | 80 |
| Binning | 2 Step-MacAdam |
| Optiken | diffus |
| Lichtstrom Lichtquelle | 195 lm (3000K) |
| Leuchtenlichtstrom | 127 lm (3000K, 21°) |

MECHANISCHE EIGENSCHAFTEN

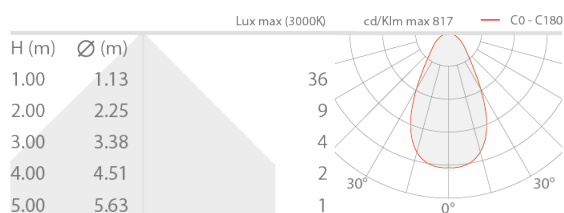
| | |
|--|---|
| Abmessungen | Ø35x52 mm |
| Gewicht | 200 g |
| Befestigung | mit Federbefestigung oder Gehäuse |
| Material Leuchtenkörper | Körper und Rahmen aus Edelstahl AISI 316L |
| Material Leuchtschirm | geätztes Hartglas |
| Einbaubohrung | Ø30 mm |
| Technisches Volumen zur Wärmeableitung | Ø80x100 mm |

ALLGEMEINE EIGENSCHAFTEN

| | |
|-----------------------------|---|
| Schutzart | IP65, IP68 |
| Betriebstemperatur | -20°C – +45°C |
| Stoßfestigkeitsgrad | IK10 |
| Energieeffizienzklasse | F (Lichtquelle) gemäß EU 2019/2015 |
| Glow Wire Test | 960° |
| Maximale Gerätetemperatur | 50°C (Ta 25°C) |
| Isolationsklasse | Schutzklasse III |
| Begehbar | ja |
| Befahrbar | nein |
| Stromkabel | 1,5 m Neoprenkabel, H05RN-F 2x0,35/0,75 Ø6,3 mm, inbegriffen |
| Schutzsysteme | IPS (Intelligent Protection System) |
| Photobiologische Sicherheit | konform mit IEC TR 62778:2014 |
| Bemerkungen | Steuerung von Casambi-betriebenen Leuchten und Lichtszenen über Casambi-App und Casambi-fähige Steuergeräte |

PHOTOMETRISCHE DATEN

D – Diffuse / Diffuso



ZUBEHÖR

Installationszubehör



WC0202
Gehäuse



WG0301
Federbefestigung Ø30mm

Die in diesem Dokument enthaltenen Informationen können jederzeit und ohne Vorankündigung geändert werden und stellen keinesfalls, nicht einmal implizit, die Übernahme einer Verpflichtung seitens L&L Luce&Light srl dar.