

4.4

4.5

Made in Italy

Quilatero 4.4 - Quilatero 4.5

Outdoor recessed spotlight / Incassi da esterno / Spots encastrables d'extérieur / Einbauleuchten für den Außenbereich / empotrados para exterior



max 22W - 110-230Vac (ON-OFF, Power factor> 0.95), max 22W - 230Vac (DALI+PUSH, Power factor> 0.9)
 max nr. 16 products (type B) / max nr. 26 products (type C), on 16A thermomagnetic breaker
 Operating temperature: -20°C — +45°C

Trim in AISI 316L stainless steel; screen material: serigraphed, transparent, tempered extra-clear glass, IK10
 Ghiera in acciaio inox AISI 316L; materiale schermo: vetro extrachiario trasparente temprato e serigrafato, IK10
 Collettere en acier Inox AISI 316L; matériau visière: verre extra-clair trempé transparent et sérigraphié, IK10
 Rahmen aus Edelstahl AISI 316L; material Leuchtschirm: transparentes Hartglas mit Siebdruck, extraklar, IK10
 Aro de acero inoxidable AISI 316L; material pantalla: vidrio extraclaro templado transparente y serigrafiado, IK10



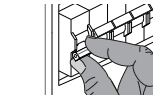
Product technical data available on the label.
 Dati tecnici del prodotto reperibili sull'etichetta.
 Données techniques du produit disponibles sur l'étiquette.
 Die technischen Daten des Produkts sind auf dem Etikett angegeben.
 Datos técnicos del producto en la etiqueta.



This product contains a light source with energy efficiency class F, in accordance with EU 2019/2015 and subsequent changes.
 Questo prodotto contiene una sorgente luminosa di classe di efficienza energetica F, in accordo con UE 2019/2015 e successive modifiche.
 Ce produit contient une source lumineuse de classe d'efficacité énergétique F, conformément à l'UE 2019/2015 et aux modifications ultérieures.
 Dieses Produkt enthält eine Lichtquelle der Energieeffizienzklasse F gemäß EU 2019/2015 und nachfolgenden Änderungen.
 El producto contiene una fuente luminosa de clase de eficiencia energética F, de acuerdo con la UE 2019/2015 y los cambios posteriores.



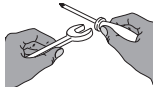
Please read the following instructions carefully and keep for future reference.
 Consigliamo di leggere con attenzione le seguenti istruzioni e di conservarle.
 Lisez attentivement les instructions suivantes et conservez-les.
 Bitte die folgenden Anweisungen sorgfältig durchlesen und gut aufbewahren.
 Se aconseja leer con atención y conservar las siguientes instrucciones.



Always disconnect the power supply before installing the fixture or performing maintenance on it.
 Prima di procedere all'installazione o alla manutenzione disinserire sempre l'energia elettrica.
 Avant d'effectuer les opérations d'installation ou d'entretien, débranchez toujours l'appareil du réseau électrique.
 Vor Installations- oder Wartungsarbeiten immer den Strom abschalten.
 Antes de proceder a la instalación o al mantenimiento, desconectar siempre la energía eléctrica.



This fixture must be installed by a qualified electrician.
 L'apparecchio deve essere installato da personale qualificato.
 L'appareil doit être installé par du personnel qualifié.
 Die Installation des Geräts darf ausschließlich von Fachpersonal durchgeführt werden.
 El aparato debe ser instalado por personal cualificado.



Unauthorized alterations to or tampering with the product will invalidate the warranty.
 Modifiche o manomissioni del prodotto, non autorizzate dall'azienda, annullano ogni condizione di garanzia.
 Toute modification ou altération du produit, non autorisée par le fabricant, annule toutes les conditions de garantie.
 Bei nicht vom Hersteller genehmigten Änderungen oder sachwidriger Verwendung des Produkts erlischt jeglicher Gewährleistungsanspruch.
 Las modificaciones o manipulaciones del producto que no estén autorizadas por el fabricante anulan todas las condiciones de garantía.



L&L Luce&Light reserves the right to change the information contained in this document at any time without prior notice being given.
 Le informazioni contenute nel presente documento possono essere modificare in qualsiasi momento senza preavviso e non comportano l'assunzione, nemmeno implicita, di alcuna obbligazione da parte della L&L Luce&Light srl.
 Les informations contenues dans le présent document peuvent être modifiées à tout moment sans préavis et ne comportent la prise en charge, explicite ou implicite, d'aucune obligation de la part de la société L&L Luce&Light srl.
 Die in diesem Dokument enthaltenen Angaben und Daten können ohne vorherige Ankündigung geändert werden und stellen, weder implizit noch explizit, eine Verpflichtung seitens L&L Luce&Light srl dar.
 La información contenida en este documento puede ser modificada en cualquier momento sin previo aviso y no implica la asunción, ni siquiera implícita, de ninguna obligación por parte de L&L Luce&Light srl.



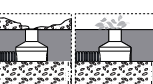
L&L Luce&Light will not be held responsible if its fixtures are not installed in accordance with local standards.
 L'azienda L&L Luce&Light srl declina ogni responsabilità qualora l'installazione non avvenga secondo le norme vigenti.
 La société L&L Luce&Light srl décline toute responsabilité dérivant d'une installation non conforme aux normes en vigueur.
 Bei normwidriger Installation übernimmt L&L Luce&Light srl keine Haftung.
 L&L Luce&Light srl declina toda responsabilidad en caso de que la instalación no se realice según las normas vigentes.



Never install the fittings in case of rain, fog or high humidity.
 Non installare mai il prodotto in caso di pioggia, nebbia o forte umidità.
 Ne jamais installer les appareils en cas de pluie, brouillard ou forte humidité.
 Die Leuchte nicht bei Regen, Nebel oder starker Feuchtigkeit installieren.
 Nunca instalar los aparatos en caso de lluvia, niebla o alta humedad.



Product for indoor and outdoor applications.
 Prodotto per uso interno ed esterno.
 Produit pour intérieur et extérieur.
 Produkt für den Innen- und Außenbereich.
 Producto para interior y exterior.



Never cover the visible parts of the product. Any metal part must not be in direct contact with the ground or in contact with aggressive chemical elements (ex. fertilisers, herbicides, lime, aggressive cleaners).
 Non coprire mai le parti in vista del prodotto. Nessuna parte metallica dell'apparecchio deve stare a contatto diretto con il terreno, o venire a contatto con sostanze chimiche aggressive (ad esempio concimanti, calce, detersivi aggressivi).
 Ne JAMAIS couvrir les parties visibles du produit. Aucune partie métallique de l'appareil ne doit être en contact direct avec le terrain, ou venir au contact de substances chimiques agressives (ex: fertilisants, chaux, détergents puissants).
 Die Oberseite der Leuchte muss IMMER frei bleiben. Mechanische Teile die nicht durch das Einbaugeschütz sind, dürfen nicht mit dem Erdreich oder aggressiven chemischen Stoffen (z. B. Düngen, Kalk, starke Reinigungsmittel) Berührung kommen.
 Ninguna parte metálica del aparato debe estar en contacto directo con el terreno o entrar en contacto con sustancias químicas agresivas (por ejemplo abonos, cal, detergentes agresivos).



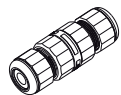
The connections of controlgears in the final application shall be compliant with IEC/EN 60598-1 or any national deviations of the country where they are installed. The installer shall guarantee the IP protection of the connecting leads by using proper terminal blocks (see the label for the cable cross section) and connectors. The IP degree of the final cable connection shall be guaranteed by the installer.

Le connessioni degli alimentatori nell'applicazione finale devono essere conformi alla IEC/EN 60598-1 o alle deviazioni nazionali del paese dove vengono installati. L'installatore deve garantire il grado di protezione IP dei cavi di connessione mediante l'utilizzo di adeguate morsettiere (vedere l'etichetta per la sezione dei cavi) e adeguati connettori. Il grado IP della connessione finale del cavo deve essere garantito dall'installatore.

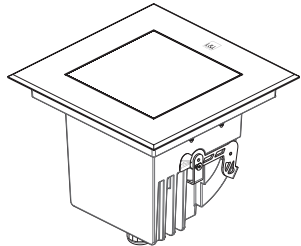
Les branchements des boîtiers d'alimentation dans l'application finale doivent être conformes à la norme CEI/EN 60598-1 ou aux réglementations nationales du pays où ils sont installés. L'installateur doit garantir l'indice de protection IP des câbles de connexion en utilisant des borniers adéquats (voir l'étiquette pour la section des câbles) et des connecteurs appropriés. L'indice IP du branchement final du câble doit être garanti par l'installateur.

Die Anschlüsse der Netzteile in der Endanwendung müssen den Anforderungen nach IEC/EN 60598-1 bzw. den nationalen Abweichungen des Installationslandes entsprechen. Der Installateur muss die Schutzart IP der Anschlussleitungen durch Verwendung geeigneter Klemmen (siehe Etikett für den Leitungsquerschnitt) und Steckverbinder gewährleisten. Die Schutzart IP des Leitungsendanschlusses muss vom Installateur gewährleistet werden.

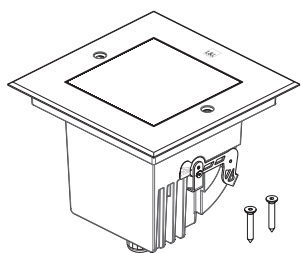
Las conexiones de los alimentadores en la aplicación final tienen que adecuarse a la IEC/EN 60598-1 o a los desvíos nacionales del país donde se instalan. El instalador debe garantizar el grado de protección IP de los cables de conexión mediante el uso de los bornes adecuados (ver la etiqueta para la sección de cables) y conectores adecuados. El instalador debe garantizar el grado IP de la conexión final del cable.



1 Package Contents
 Contenuto della confezione
 Contenu du paquet
 Packungsinhalt
 Contenido del paquete



QUILATERO 4.4



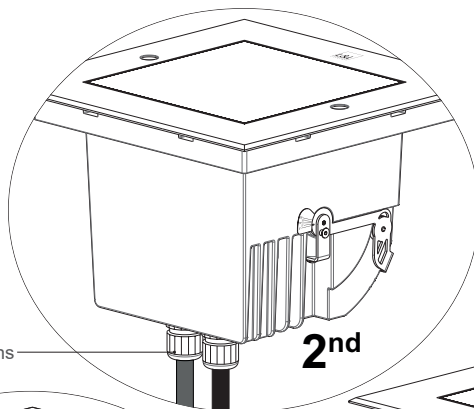
QUILATERO 4.5

2

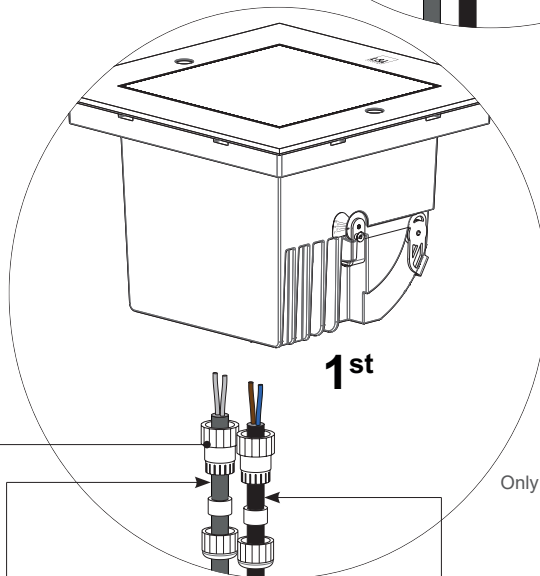
1 Brown (phase)
 Marrone (fase)
 Marron (phase)
 Braun (Phase)
 Marrón (fase)

3 Blue (neutral)
 Blu (neutro)
 Bleu (Neutral)
 Blau (neutre)
 Azul (neutro)

Only dimmable versions



2nd

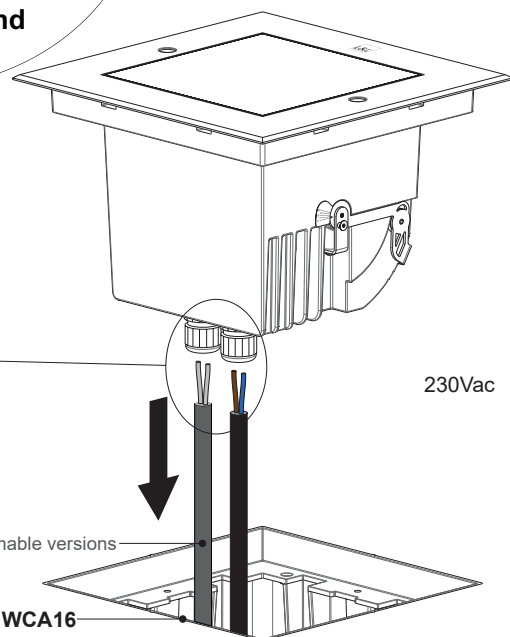


1st

Only dimmable versions



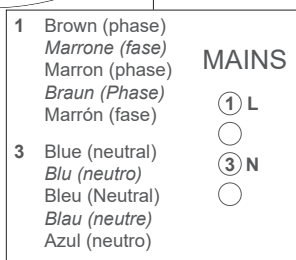
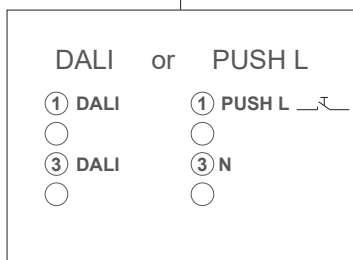
Use only neoprene cables.
 Utilizzare esclusivamente cavi in neoprene.
 Utilisez uniquement des câbles en néoprène.
 Verwenden Sie nur Neoprenkabel.
 Utilice únicamente cables de neopreno.



230Vac

WCA16

Only dimmable versions



6mm

20mm

After wiring, tighten cable gland "B" on trim "A", then insert grommet "C" on cable gland "B". Finally, firmly fix nut "D" on cable gland "B".

Dopo il cablaggio, serrare bene il passacavo "B" sulla ghiera "A", quindi inserire il gommino "C" sul passacavo "B". Infine, fissare bene il dado "D" sul passacavo "B".

Après le câblage, bien serrer le joint de câble «B» sur la collerette «A», puis introduire le rond en caoutchouc «C» sur le joint de câble «B». Enfin, bien fixer l'écrou «D» sur le joint de câble «B».

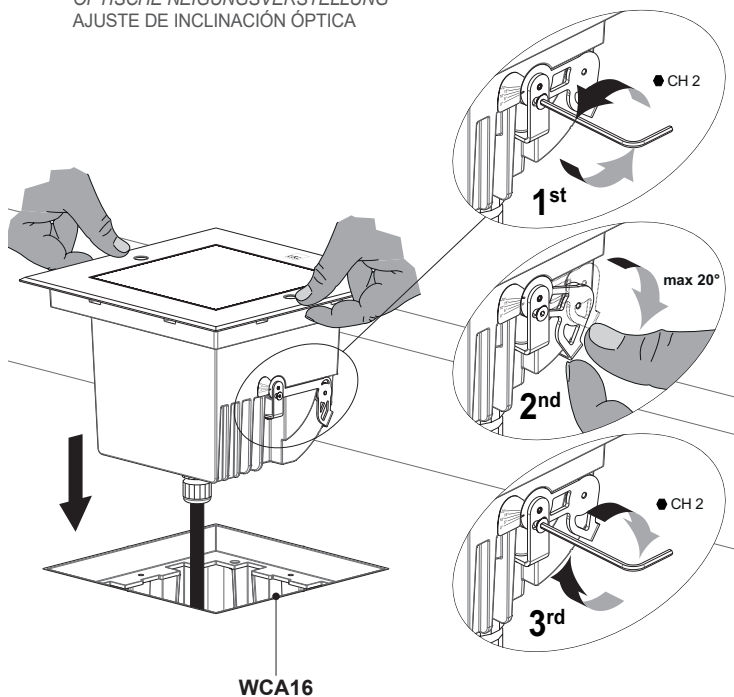
Nach erfolgter Verkabelung die Kabelverschraubung "B" gut am Rahmen "A" festziehen, dann den Dichtungsring "C" auf die Kabelverschraubung "B" schieben. Anschließend die Mutter "D" gut an der Kabelverschraubung "B" anziehen.

Después de realizar la conexión, ajustar bien el pasacables "B" en el aro "A", después introducir el tubo de goma "C" en el pasacables "B". Por último, ajustar bien la tuerca "D" en el pasacables "B".

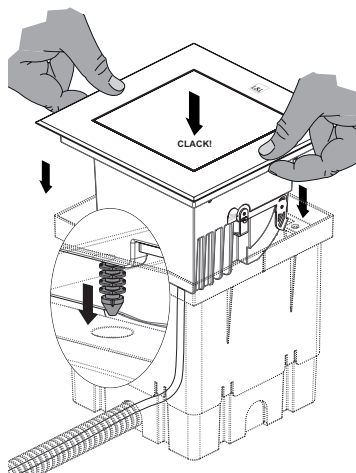
Ø 7.0 ÷ 9.0 mm

Ø 9.0 ÷ 12.0 mm

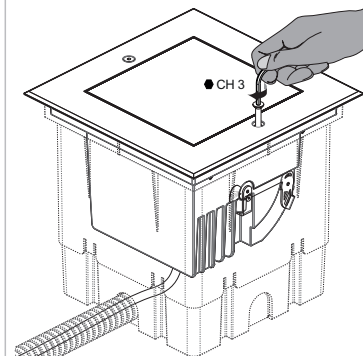
3 TILT OPTIC ADJUSTMENT
 REGOLAZIONE INCLINAZIONE OTTICA
 RÉGLAGE DE L'INCLINAISON DE L'OPTIQUE
 OPTISCHE NEIGUNGSVERSTELLUNG
 AJUSTE DE INCLINACIÓN ÓPTICA



4 QUILATERO 4.4
 Make pressure
 Fare pressione
 Faire pression
 Machen Druck
 Hacer presión



QUILATERO 4.5



Use corrugated Ø20 minimum (recommended Ø25)
 Usare corrugato Ø20 minimo (consigliato Ø25)
 Utiliser ondulé Ø20 minimum (recommandé Ø25)
 Verwenden geriffeltes Kabel Ø20 minimum (empfohlen Ø25)
 Utilizar corrugado Ø20 mínimo (recomendado Ø25)

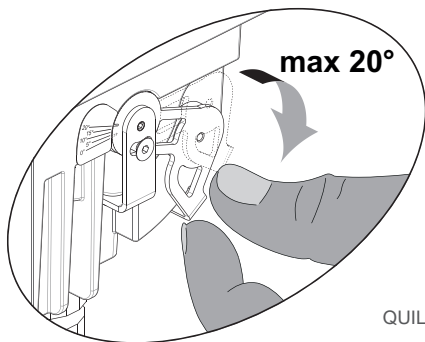
Tilt optic adjustment (max 20°)

Regolazione inclinazione ottica (max 20°)

Réglage de l'inclinaison de l'optique (max 20°)

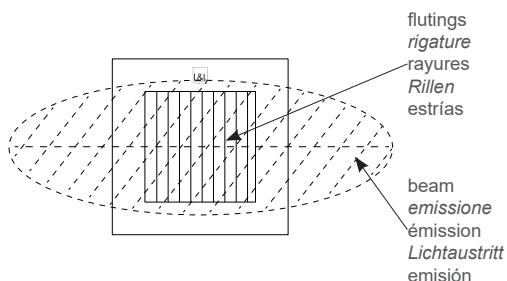
Optische Neigungsverstellung (max 20°)

Ajuste de inclinación óptica (max 20°)



QUILATERO 4.4

QUILATERO 4.5



ELLIPTICAL LENS POSITION

Note the fluting on the lens.
 If installing more than one fixture, check that it is in the same position on each one.

POSIZIONAMENTO LENTI WALL-WASHER

Osservare le rigature presenti sulla lente.
 Nel caso di installazione di più apparecchi, verificare che tra l'uno e l'altro vi sia corrispondenza di posizionamento.

POSITIONNEMENT DES VERRÉ ELLIPTIQUE

Observer les rayures présentes sur le verre.
 En cas d'installation de plusieurs appareils, vérifier qu'il y ait une correspondance de positionnement d'un appareil à l'autre.

ANORDNUNG DER ELLIPTISCHER-LINSE

Rillen auf der Linse beachten.
 Bei der Installation mehrerer Leuchten überprüfen, dass deren Position übereinstimmt.

DISPOSICIÓN LENTE ELIPTICA

Prestar atención a las estrías que presenta la lente.
 En caso de instalar más de un aparato, asegurarse de que su disposición se corresponda.

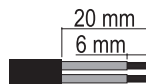
Only use power cables with an outer sheath. Do not use individual wires in input. Only use flexible cables in <HAR> rubber with an appropriate diameter [such as H07RN-F 2x1,0 Ø10 mm]. Do not use rigid cables and/or ones with metal core insulation.

Utilizzare solo cavi di alimentazione in doppia guaina. Non entrare con fili singoli. Utilizzare solo cavi flessibili in gomma <HAR> di diametro adatto (tipo H07RN-F 2x1,0 Ø10 mm). Non utilizzare cavi rigidi e/o con anima metallica.

Utiliser uniquement des câbles d'alimentation à double gaine. Ne pas entrer avec des fils uniques. Utiliser seulement des câbles flexibles en caoutchouc <HAR> ayant un diamètre approprié (type H07RN-F 2x1,0 Ø10 mm). Ne pas utiliser de câbles rigides et/ou avec âme métallique.

Nur doppelt Isolierte Netzkabel verwenden. Keine Einzeldrähte verwenden. Nur flexible <HAR>-Gummileitungen mit geeignetem Durchmesser verwenden (Typ H07RN-F 2x1,0 Ø10 mm). Keine starren Kabel bzw. keine Kabel mit Metallader verwenden.

Utilizar sólo cables de alimentación con doble cubierta. No entrar con cables con cubierta individual. Utilizar sólo cables flexibles en goma <HAR> de diámetro adecuado (tipo H07RN-F 2x1,0 Ø10 mm). No utilizar cables rígidos y/o con alma metálica.



H07RN-F
 1,00 mm²

MAINTENANCE

Scheduled maintenance must be carried out once a year (Italian standards CEI 64-8/6) on all lighting devices, regardless of their appliance class and type of use. It must at least include the following operations:

MANUTENZIONE

Per tutti gli apparecchi di illuminazione, al di là della classe di appartenenza e del tipo di utilizzo, deve essere effettuata a cadenza programmata (1 volta l'anno) la manutenzione dell'installazione (norme CEI 64-8/6) che deve prevedere almeno le seguenti operazioni:

ENTRETIEN

Pour tous les appareils d'éclairage, indépendamment de la classe d'appartenance et du type d'utilisation, il faut effectuer à échéance programmée (1 fois par an) l'entretien de l'installation (normes CEI 64-8/6), qui doit prévoir au moins les opérations suivantes :

WARTUNG

Unabhängig von Klasse und Anwendungsbereich müssen alle Beleuchtungsanlagen in festgelegten Zeitabständen (einmal im Jahr) einer Wartung (gemäß CEI-Norm 64-8/6) unterzogen werden, die mindestens die folgenden Schritte umfasst:

MANTENIMIENTO

Para todos los aparatos de iluminación, independientemente de su clase y del tipo de uso, se debe realizar con periodicidad programada (1 vez al año) el mantenimiento de la instalación (normas CEI 64-8/6), que debe contemplar por lo menos las siguientes operaciones:



Periodically cleaning the fixtures to remove the built-up dirt from surfaces, gratings and screw heads.

Pulire periodicamente gli apparecchi per rimuovere gli accumuli di sporco che si depositano sulle superfici, sulle griglie e sulle teste delle viti.

Nettoyer périodiquement les appareils pour éliminer la saleté qui pourrait s'accumuler sur les surfaces, les grilles et sur les têtes des vis.

Die Leuchten regelmäßig reinigen, um Schmutzpartikel von Oberflächen, Gittern und Schraubenköpfen zu entfernen.

Limpiar periódicamente los aparatos para eliminar la suciedad acumulada que se puede depositar en las superficies, las rejillas y en las cabezas de los tornillos.



Checking tightness of screws on the various parts of the device.

Verificare il serraggio delle viti per le varie parti dell'apparecchio.

Vérifier le serrage des vis pour les diverses parties de l'appareil.

Schraubenanzug an allen Leuchtenteilen prüfen.

Verificar el ajuste de los tornillos de las distintas partes del aparato.



Checking that all cable glands and cables are intact and checking cable glands are tight.

Verificare l'integrità di tutti i pressacavi e dei cavi e verificare il serraggio dei pressacavi.

Vérifier l'intégrité de tous les presse-étoupes et des câbles, puis vérifier le serrage des presse-étoupes.

Intaktheit aller Kabel und Kabelverschraubungen sowie Anzug der Kabelverschraubungen prüfen.

Verificar la integridad de todos los prensaestopos y de los cables y verificar el ajuste de los prensaestopos.



For class II fixtures: check any plastic/insulating casings, to determine any damage to the insulation.

Per apparecchi classe II: verificare eventuali involucri plastici/isolanti, allo scopo di individuare eventuali danni agli isolamenti.

Pour les appareils appartenant à la classe II : vérifier les éventuelles enveloppes en plastique/isolantes pour voir si les isolations sont endommagées.

Für Leuchten der Klasse II: Falls vorhanden, Plastik- bzw. Schutzmantel auf etwaige Schäden an den Isolierungen überprüfen.

Para aparatos clase II: verificar, si los hubiese, recubrimientos plásticos/aislantes, a fin de localizar posibles daños en los aislamientos.



Check that the glass or plastic screen is intact, and replace it if broken or damaged.

Verificare l'integrità dello schermo in vetro o plastica, sostituirla in caso di rottura o danneggiamento.

vérifier l'intégrité de la visière en verre ou en plastique, la remplacer en cas de rupture ou d'endommagement.

Glas- oder Plastikabdeckung überprüfen und im Fall von Bruchstellen oder sonstigen Beschädigungen auswechseln.

verificar la integridad de la pantalla de vidrio o plástico y sustituirla en caso de rotura o daño.



Check for any water that may have collected inside the fixture or its outer casing.

Verificare l'eventuale accumulo di acqua all'interno dell'apparecchio o della cassaforma.

Vérifier l'accumulation éventuelle d'eau à l'intérieur de l'appareil ou du boîtier d'encastrement.

Leuchte und Gehäuse im Inneren auf Wasseransammlungen überprüfen.

Verificar que no haya agua acumulada en el interior del aparato o de la caja de empotrar.



In case of damage the components must be replaced (only by the Luce&Light srl) by original components and spare parts before using the fitting.

I componenti danneggiati vanno sostituiti (solo dall'azienda costruttrice) solo con ricambi originali prima di rimettere in funzione l'apparecchio.

Les composants endommagés doivent être remplacés (uniquement par le fabricant) seulement par des pièces de rechange d'origine avant de remettre l'appareil en fonction.

Ggf. beschädigte Bauteile dürfen ausschließlich mit Originalersatzteilen (und nur durch den Hersteller) ausgetauscht werden. Leuchte erst nach Austausch wieder in Betrieb nehmen.

Los componentes dañados deben ser sustituidos (sólo por parte del fabricante) exclusivamente con recambios originales antes de volver a activar el aparato.



The light source contained in this luminaire shall only be replaced by the manufacturer or his service agent or a similar qualified person.

La sorgente luminosa contenuta in questo apparecchio deve essere sostituita solo dal costruttore o dal suo servizio di assistenza o da personale altrettanto qualificato.

La source lumineuse contenue dans ce luminaire ne doit être remplacée que par le fabricant, son agent de service ou une personne qualifiée similaire.

Die in dieser Leuchte enthaltene Lichtquelle darf nur vom Hersteller oder seinem Servicemitarbeiter oder einer ähnlich qualifizierten Person ausgetauscht werden

La fuente de luz contenida en esta luminaria solo debe ser reemplazada por el fabricante o su agente de servicio o una persona calificada similar



In case of diffuser damage change it before to switch on the fitting.

Sostituire lo schermo in caso di danneggiamento prima di riutilizzare l'apparecchio.

En cas de dommages, remplacer le diffuseur avant réutilisation de l'appareil.

Beschädigte Abdeckungen vor erneuter Inbetriebnahme austauschen.

En caso de difusor dañado cambiarlo antes de encender el aparato.



IP66-IP68-IP69 device, in case of damage, it can only be replaced by the manufacturer. Use only neoprene cables

The mains power connection must be outside the device, and protected in accordance with the systems standard.

Apparecchio IP66-IP68-IP69, in caso di danneggiamento può essere sostituito solo dall'azienda costruttrice. Utilizzare esclusivamente cavi in neoprene.

Il cablaggio alla linea di alimentazione viene eseguito esternamente all'apparecchio realizzando una protezione in conformità alla norma impianti.

Appareil IP66-IP68-IP69, en cas d'endommagement, seul le fabricant peut le remplacer. Utilisez uniquement des câbles en néoprène. Le câblage à la ligne d'alimentation est effectué extérieurement à l'appareil, en réalisant une protection conformément à la norme en matière d'installations.

Leuchte mit Schutzart IP66-IP68-IP69, falls beschädigt, darf diese nur vom Hersteller ausgetauscht werden. Verwenden Sie nur Neopren-Kabel. Die Verkabelung mit der Stromleitung hat außerhalb des Leuchtkörpers und mit entsprechendem Schutz gemäß den Normen und Vorschriften zu erfolgen.

Aparato IP66-IP68-IP69, en caso de que resulte dañado, sólo podrá ser sustituido por el fabricante. Use solo cables de neopreno. La conexión a la línea de alimentación se realiza externamente al aparato con una protección conforme a la normativa sobre instalaciones.



RG1/GR2 threshold distance: X.XX m, (X.XX m only asymmetric optic). Based on worst case for LED module, with max. drive current, narrowest optics and coldest CCT.

Distanza di soglia RG1/GR2: X.XX m (X.XX m solo ottica asimmetrica). Rif. alla condizione più sfavorevole del modulo LED alla max. corrente di pilotaggio, sull'ottica più stretta e CCT più fredda.

Distance seuil GR1 / GR2 : X.XX m (X.XX m uniquement optique asymétrique). Réf. à la condition la plus défavorable du module LED en courant de pilotage max., sur l'optique la plus étroite et la CCT la plus froide.

Grenzwert Mindestabstand RG1/GR2: X.XX Meter (X.XX Meter nur asymmetrische Optik). Dieser Grenzwert bezieht sich auf die ungünstigste Installationssituation des LED-Moduls, d. h. bei max. Gleichstrom, Bestückung mit der engsten Optik und kältester CCT.

Distancia de umbral de GR1/GR2: X.XX m (X.XX m solo óptica asimétrica). Ref. a la condición más desfavorable del módulo LED a la máx. corriente de pilotaje, en la óptica más estrecha y CCT más fría.