



Luce & Light

Made in Italy

INSTALLATION INSTRUCTIONS



ARC336500D1

Power supply units and control gear



+DARC336500D1
rev.04 18/11/2022
B10



ARC336500D1

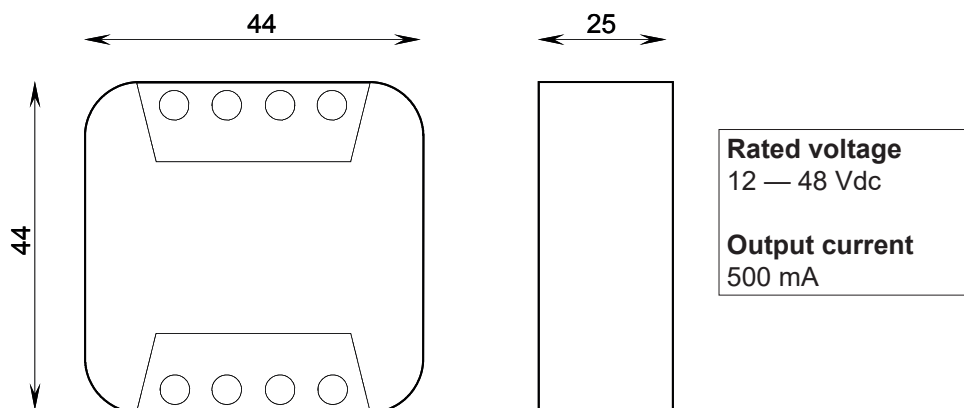
WARNING!!!

Please read the following instructions carefully.

IMPORTANT:

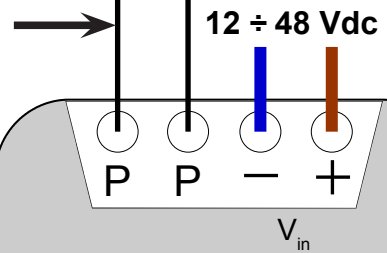
- Although LED runs on a very low voltage, always cut off the power supply before installing the LED light or subjecting it to maintenance.
- Unauthorised alterations or tampering of the product will invalidate all the conditions of guarantee.
- This fixture must be installed by a qualified electrician.
- Install the device in a well-ventilated place.
- The device generates heat when in function.
- L&L Luce&Light is not responsible if its fixtures are not installed in accordance with local safety standards.
- Data contained in this document may be changed at any moment without prior notice and do not place L&L Luce&Light under any implicit or explicit obligation.

The 3-channel sequence, used to dynamically change colour in RGB lamps.



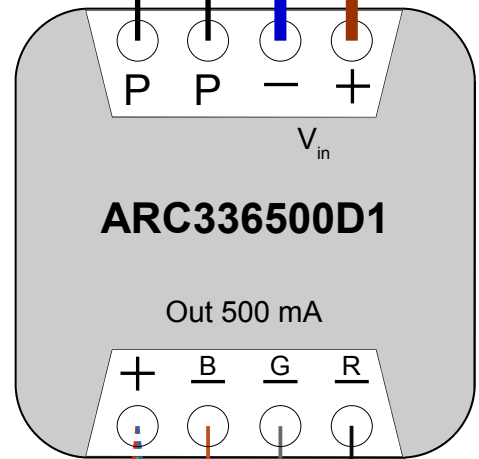
NO PUSH BUTTON

USE N.O. PUSH BUTTON
 MAXIMUM DISTANCE 10 m
 USE SHIELDED CABLE

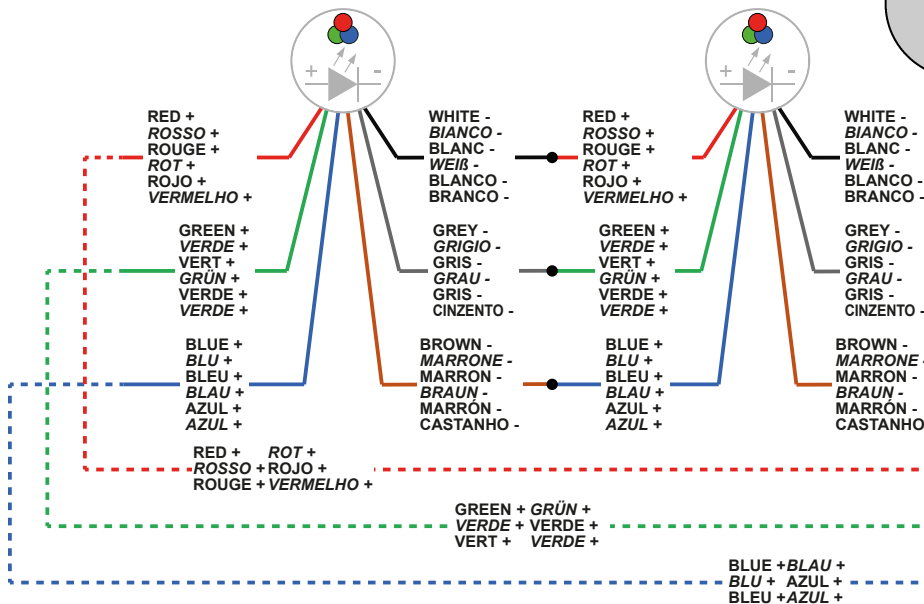


Max 6 Spot RGB
 3x2W
 ($V_{in} = 24$ Vdc)

Max 12 Spot RGB
 3x2W
 ($V_{in} = 48$ Vdc)



CONNECT IN SERIES



CONNECT THE SPOTLIGHTS AND THE PUSH BUTTONS BEFORE POWERING THE CONTROL DEVICE

USING WITH N.O. PUSH BUTTON

- PUSH** SHORT PRESS: switches the spotlights on/off.
- PUSH** LONG PRESS (>3 SEC): locks the sequence on the colour present at that time.
- PUSH** LONG PRESS (>3 SEC): restarts the sequence.

CYCLE TIME SELECTION (WITH DEVICE SWITCHED OFF)

- PUSH** LONG PRESS (WHEN SWITCHED OFF): choice of 4 levels of flashing LEDs, which stand for the cycle times:
 - fast flashing: 6 sec cycle
 - fast flashing 1: 30 sec cycle
 - fast flashing 2: 6 min cycle
 - slow flashing: 30 min cycle



ARC336500D1

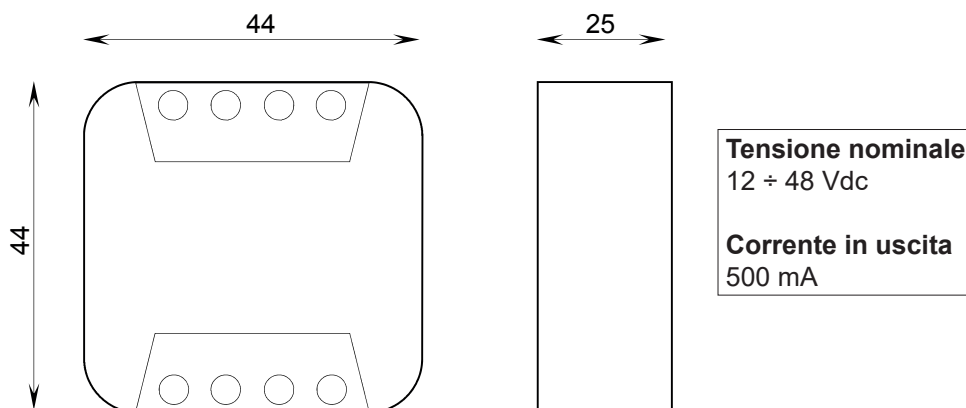
ATTENZIONE

Consigliamo di leggere con attenzione le seguenti istruzioni e di conservarle.

IMPORTANTE:

- Prima di procedere all'installazione o alla manutenzione disinserire sempre l'energia elettrica.
- L'apparecchio deve essere installato da personale qualificato.
- Installare il dispositivo in luoghi ventilati.
- Il dispositivo in funzione genera calore.
- Modifiche o manomissioni del prodotto, non autorizzate dall'azienda, annullano ogni condizione di garanzia.
- L'azienda L&L Luce&Light declina ogni responsabilità qualora l'installazione non avvenga secondo le norme vigenti.
- Le informazioni contenute nel presente documento possono essere modificate in qualsiasi momento senza preavviso e non comportano l'assunzione, nemmeno implicita, di alcuna obbligazione da parte della L&L Luce&Light.

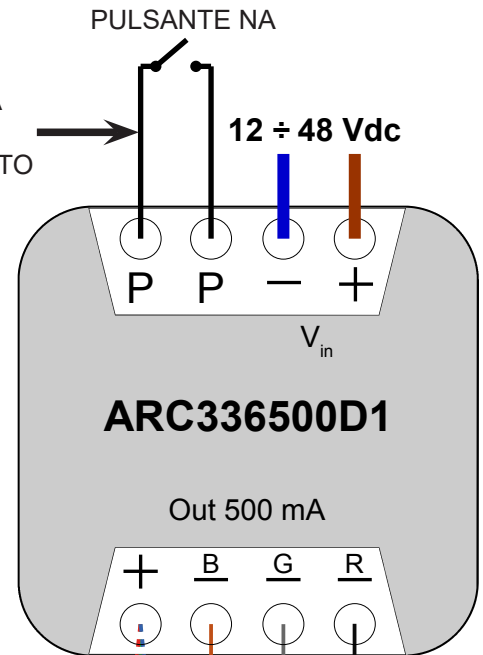
Il sequenziatore a 3 canali, consente di variare dinamicamente il colore nelle lampade RGB.



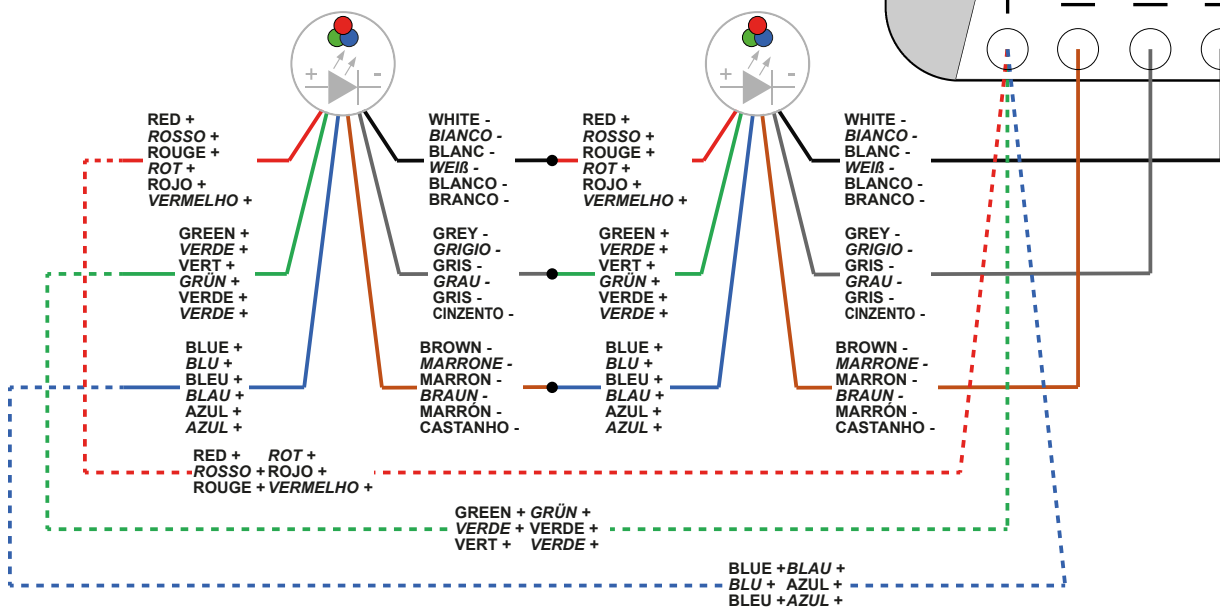
UTILIZZARE PULSANTE NA
 MASSIMA DISTANZA 10M
 UTILIZZARE CAVO SCHERMATO

Max 6 Spot RGB
 3x2W
 ($V_{in} = 24 \text{ Vdc}$)

Max 12 Spot RGB
 3x2W
 ($V_{in} = 48 \text{ Vdc}$)



COLLEGARE IN SERIE



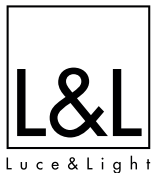
 COLLEGARE I FARETTI E I PULSANTI PRIMA DI ALIMENTARE IL DISPOSITIVO DI CONTROLLO

UTILIZZO CON PULSANTE NA

- PUSH** PRESSIONE VELOCE: accende/spegne i faretto.
- PUSH** PRESSIONE PROLUNGATA (>3SEC): blocca la sequenza al colore presente in quel momento.
- PUSH** PRESSIONE PROLUNGATA (>3SEC): fa ripartire la sequenza.

SCelta TEMPO CICLO (A DISPOSITIVO SPENTO)

- PUSH** PRESSIONE PROLUNGATA (DA SPENTO): vengono proposti 4 livelli di lampeggio dei LED, che definiscono altrettanti tempi ciclo:
- lampeggio veloce: ciclo 6 sec
 - lampeggio veloce 1: ciclo 30 sec
 - lampeggio veloce 2: ciclo 6 min
 - lampeggio lento: ciclo 30 min



Luce & Light

Made in Italy

INSTRUCTIONS D'INSTALLATION



ARC336500D1

Unités d'alimentation et électronique de contrôle



+DARC336500D1
rev.04 18/11/2022
B10



ARC336500D1

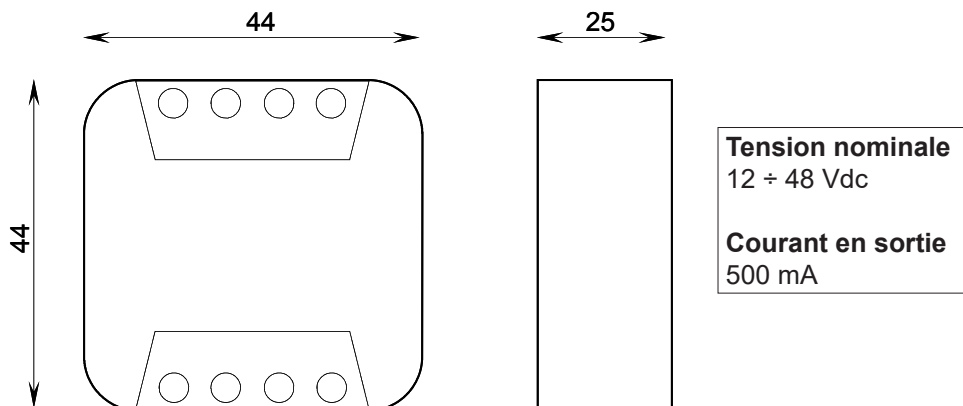
ATTENTION!!!

Lisez attentivement les instructions suivantes et conservez-les.

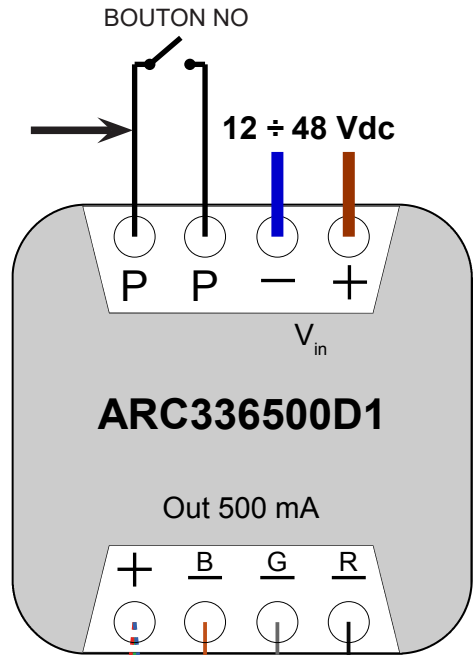
IMPORTANT:

- Avant d'effectuer les opérations d'installation ou de maintien, déconnectez toujours l'appareil du réseau électrique.
- L'appareil doit être installé par du personnel qualifié.
- Toute modification ou altération du produit, non autorisée par le fabricant, annule toutes les conditions de garantie.
- La société L&L Luce&Light décline toute responsabilité dérivant d'une installation non conforme aux normes en vigueur.
- Les informations contenues dans le présent document peuvent être modifiées dans n'importe quel moment sans préavis et ne comportent pas la prise en charge, explicite ou implicite, d'aucune obligation de la part de la société L&L Luce&Light.

Le séquenceur à 3 canaux permet de varier dynamiquement la couleur dans les lampes RGB.



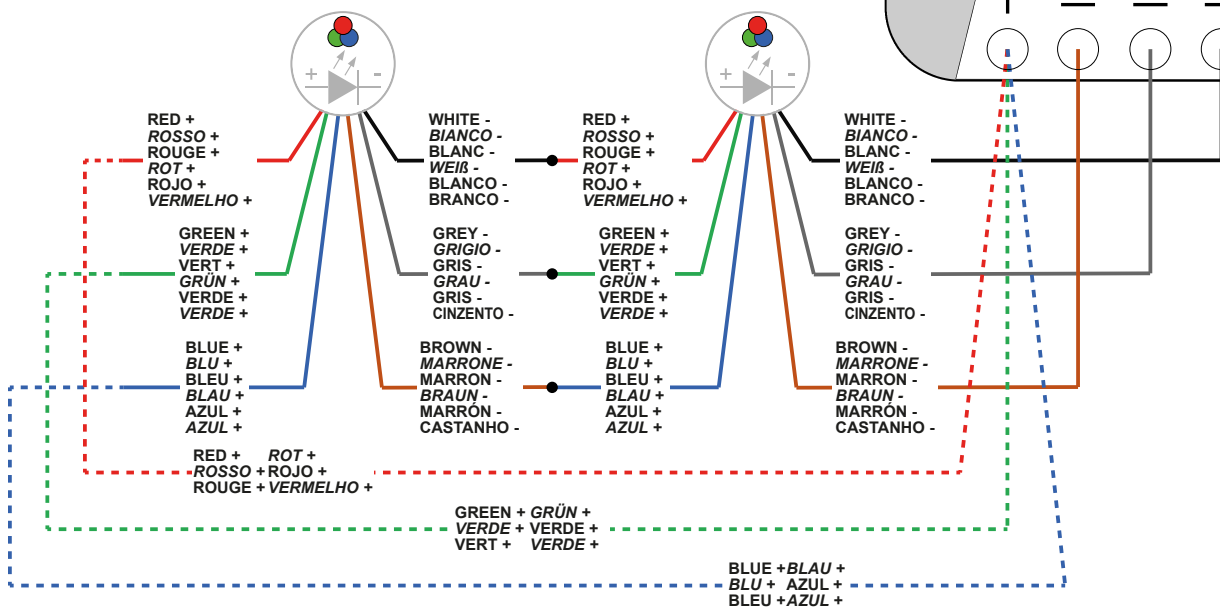
UTILISER LE BOUTON NO
DISTANCE MAXIMALE 10 m
UTILISER CÂBLE BLINDÉ



Max 6 Spots RGB
3x2W
($V_{in} = 24$ Vdc)

Max 12 Spots RGB
3x2W
($V_{in} = 48$ Vdc)

RACCORDER EN SÉRIE



 RACCORDER LES SPOTS ET LES BOUTONS AVANT D'ALIMENTER LE DISPOSITIF DE CONTRÔL

USAGE AVEC BOUTON NO

- PUSH** PRESSION RAPIDE : allume/éteint les spots.
PUSH PRESSION PROLONGÉE (>3 SEC) : bloque la séquence à la couleur présente en ce moment.
PUSH PRESSION PROLONGÉE (>3 SEC) : fait repartir la séquence.

CHOIX TEMPS CYCLE (AVEC DISPOSITIF ÉTEINT)

- PUSH** PRESSION PROLONGÉE (AVEC DISPOSITIF ÉTEINT) : il y a 4 niveaux de clignotement des LED, qui définissent autant de temps de cycle :
- clignotement rapide : cycle 6 sec
 - clignotement rapide 1 : cycle 30 sec
 - clignotement rapide 2 : cycle 6 min
 - clignotement lent : cycle 30 min



Made in Italy



ARC336500D1

Leistungs- und Steuerelektronik



ARC336500D1

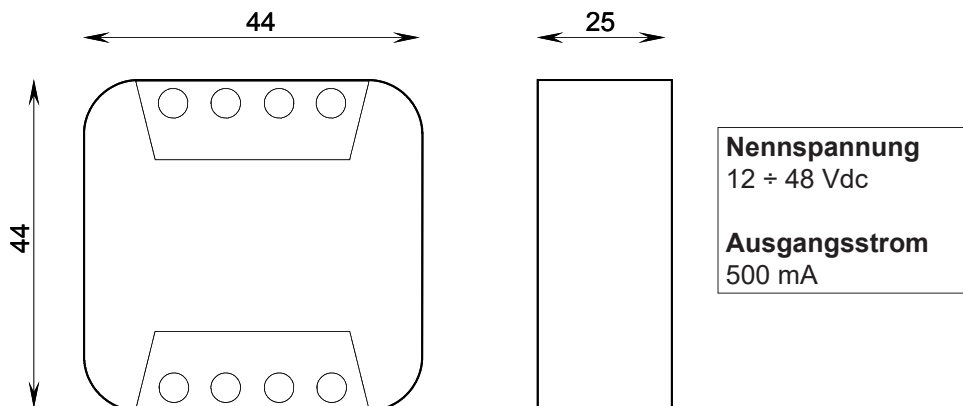
ACHTUNG

Bitte lesen Sie sorgfältig die folgenden Anweisungen und bewahren Sie sie auf.

WICHTIG:

- Trennen Sie die Anlage immer vom Stromnetz bevor sie installiert oder gewartet wird.
- Die Anlage darf nur von Fachpersonal installiert werden.
- Bei unsachgemäßer oder der Gebrauchsanleitung zuwiderlaufender Benutzung erlischt die Garantie.
- L&L Luce&Light übernimmt keine Haftung bei nicht regelrechter Installation.
- Die in diesem Dokument enthaltenen Informationen können jederzeit und fristlos verändert werden und sind für L&L Luce&Light keine explizite oder implizite Verpflichtung.

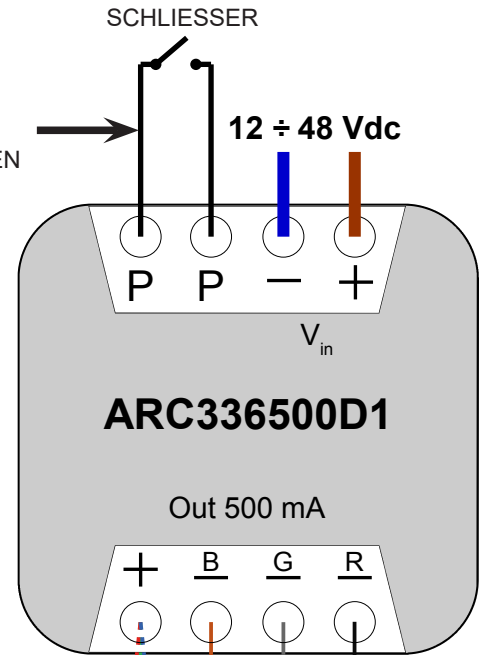
Der 3-kanalige Sequenzer ermöglicht es, die Farbe der RGB-Leuchten dynamisch zu variieren.



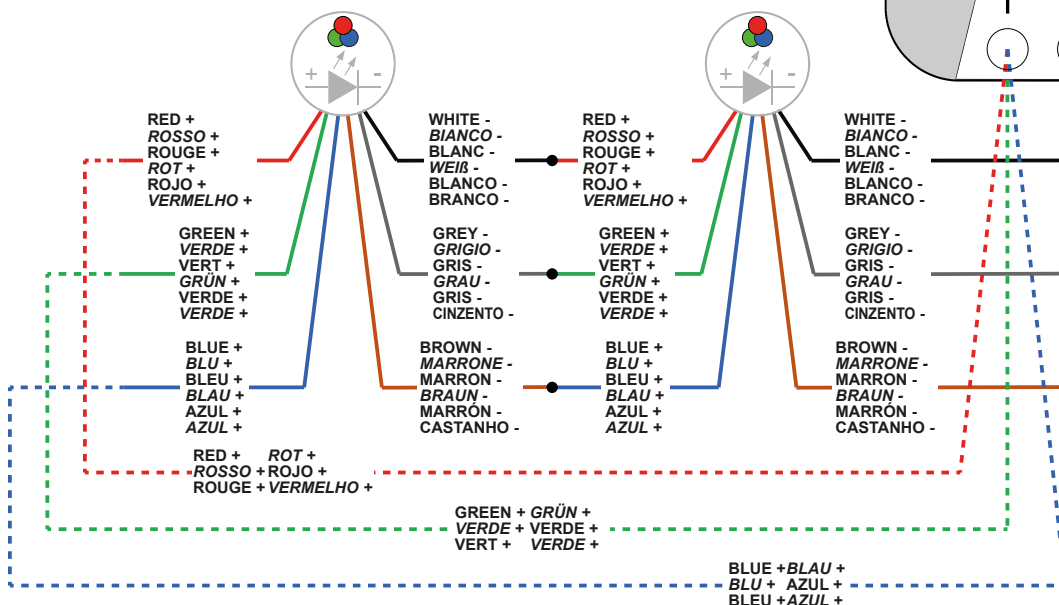
SCHLIESSER VERWENDEN
 MAXIMALE ENTFERNUNG 10m
 GESCHIRMTES KABEL VERWENDEN

Max 6 RGB-Spots
 3x2W
 ($V_{in} = 24 \text{ Vdc}$)

Max 12 RGB-Spots
 3x2W
 ($V_{in} = 48 \text{ Vdc}$)



IN REIHE SCHALTEN



DIE STRAHLER UND TASTEN VERBINDEN BEVOR DAS STEUERGERÄT UNTER SPANNUNG GESETZT WIRD

VERWENDUNG MIT SCHLIESSER

- PUSH** KURZES DRÜCKEN: Ein-/Ausschalten der Strahler.
- PUSH** LÄNGERES DRÜCKEN (>3SEC): Blockieren der aktuell eingestellten Farbsequenz.
- PUSH** LÄNGERES DRÜCKEN (>3SEC): Wiederaktivierung der Farbsequenz.

AUSWAHL ZYKLUSZEIT (BEI AUSGESCHALTETEM GERÄT)

- PUSH** LÄNGERES DRÜCKEN (GERÄT AUSGESCHALTET): es stehen 4 verschiedene LED-Blinkrhythmen zur Auswahl, die jeweils eine unterschiedliche Zykluszeit definieren:
 - Schnelles Blinken: 6 Sek.-Zyklus
 - Schnelles Blinken 1: 30 Sek.-Zyklus
 - Schnelles Blinken 2: 6 Min.-Zyklus
 - Langsames Blinken 2: 30 Min.-Zyklus



Made in Italy



ARC336500D1

Unidades de alimentación y electrónica de control



ARC336500D1

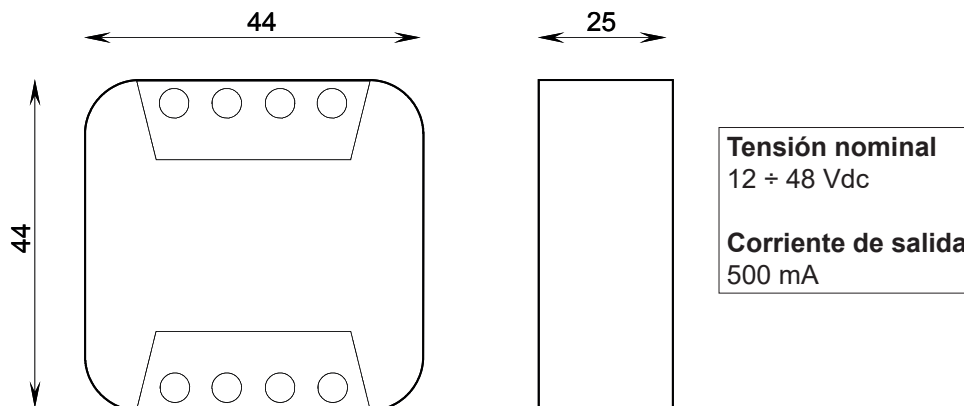
ATENCIÓN

Lea atentamente estas instrucciones y consérvelas.

IMPORTANTE:

- Antes de proceder a la instalación o de llevar a cabo labores de mantenimiento, desconecte siempre el suministro eléctrico.
- El aparato debe ser instalado por personal cualificado.
- Installare il dispositivo in luoghi ventilati.
- El dispositivo en funcionamiento genera calor.
- Las modificaciones o manipulaciones no autorizadas por el fabricante conllevan la anulación de la garantía.
- La empresa L&L Luce&Light declina toda responsabilidad en caso de que la instalación no cumpla la normativa vigente.
- La información contenida en este documento puede ser modificada en cualquier momento sin previo aviso y no supone ninguna obligación, explícita o implícita, para L&L Luce&Light.

El secuenciador de 3 permite variar dinámicamente el color en las bombillas RGB.





Luce & Light

Made in Italy

INSTRUÇÕES DE INSTALAÇÃO



ARC336500D1

Unidades de alimentação e electrónica de comando



+DARC336500D1
rev.04 18/11/2022
B10



ARC336500D1

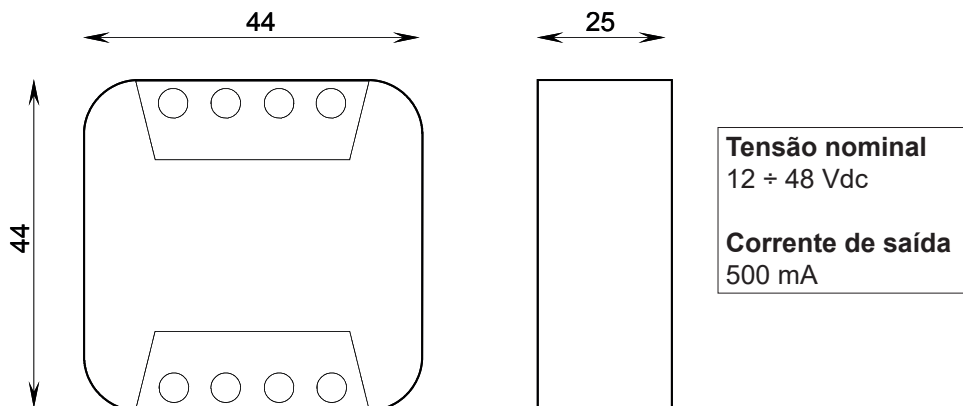
ATENÇÃO

Recomenda-se a leitura atenta das instruções que se seguem e a sua conservação.

IMPORTANTE:

- Antes de proceder à instalação ou manutenção, desligue sempre a corrente.
- O aparelho deve ser instalado por pessoal qualificado.
- Instale o dispositivo em locais ventilados.
- O dispositivo gera calor em funcionamento.
- As alterações ou adulterações introduzidas no produto, não autorizadas pela empresa, dão lugar à anulação das condições de garantia.
- A empresa L & L Luce&Light declina toda a responsabilidade se a instalação não for efectuada em conformidade com as normas em vigor.
- As informações constantes deste documento podem ser alteradas a qualquer momento, sem aviso prévio, e não implicam qualquer assunção da responsabilidade, ainda que implícita, por parte da L&L Luce&Light.

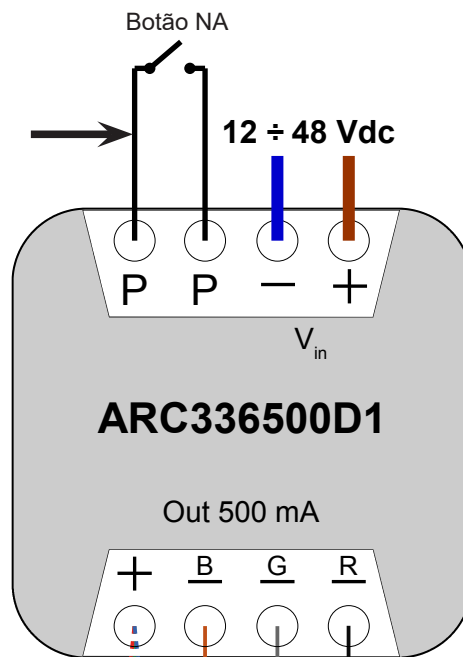
O sequenciador de 3 canais permite alterar dinamicamente a cor em lâmpadas RGB.



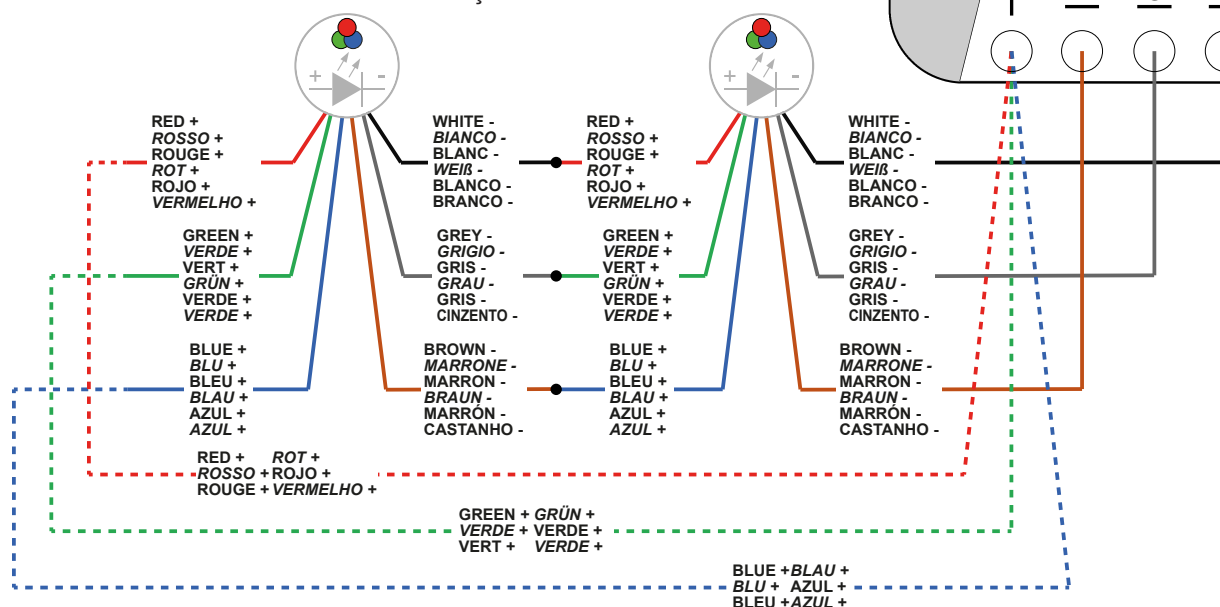
UTILIZAR BOTÃO NA
DISTÂNCIA MÁXIMA 10m
UTILIZAR CABO BLINDADO

Máx 6 Spot RGB
3x2W
($V_{in} = 24$ Vdc)

Máx 12 Spot RGB
3x2W
($V_{in} = 48$ Vdc)



LIGAÇÃO EM SÉRIE



LIGUE OS FOCOS E OS BOTÕES ANTES DE LIGAR O CONTROLADOR

UTILIZAÇÃO COM BOTÃO NA

- PUSH** PRESSÃO BREVE: liga/desliga os focos.
PUSH PRESSÃO LONGA (> 3 s): pára a sequência de cores programada.
PUSH PRESSÃO LONGA (> 3 s): reinicia a sequência.

SELECÇÃO DO TEMPO DO CICLO (COM O DISPOSITIVO DESLIGADO)

- PUSH** PRESSÃO LONGA (COM DISPOSITIVO DESLIGADO) ficam disponíveis 4 níveis de intermitência das LEDs, que correspondem aos seguintes tempos de ciclo:
- Intermitência rápida: ciclo de 6 s
 - Intermitência rápida: ciclo de 30 s
 - Intermitência rápida: ciclo de 6 min
 - Intermitência lenta: ciclo de 30 min