

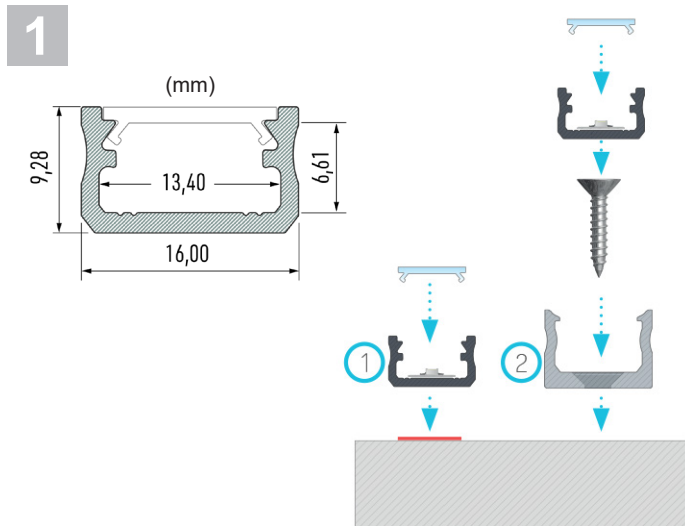
**WDA01 (2000 mm) - WDA02 (3000 mm)**

Accessories / Accessori



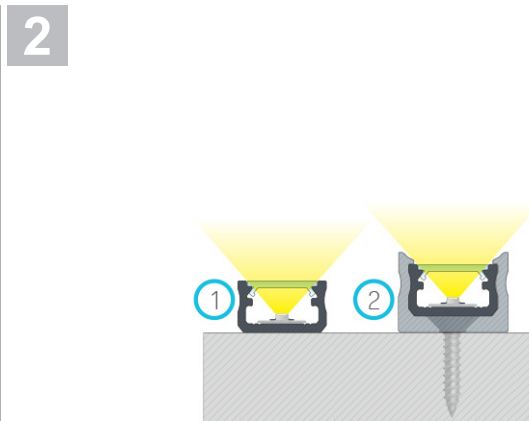
L&L Luce&Light reserves the right to change the information contained in this document at any time without prior notice being given.  
Le informazioni contenute nel presente documento possono essere modificate in qualsiasi momento senza preavviso e non comportano l'assunzione, nemmeno implicita, di alcuna obbligazione da parte della L&L Luce&Light srl.

**INSTALLATION DIAGRAMS / DIAGRAMMI DI INSTALLAZIONE**



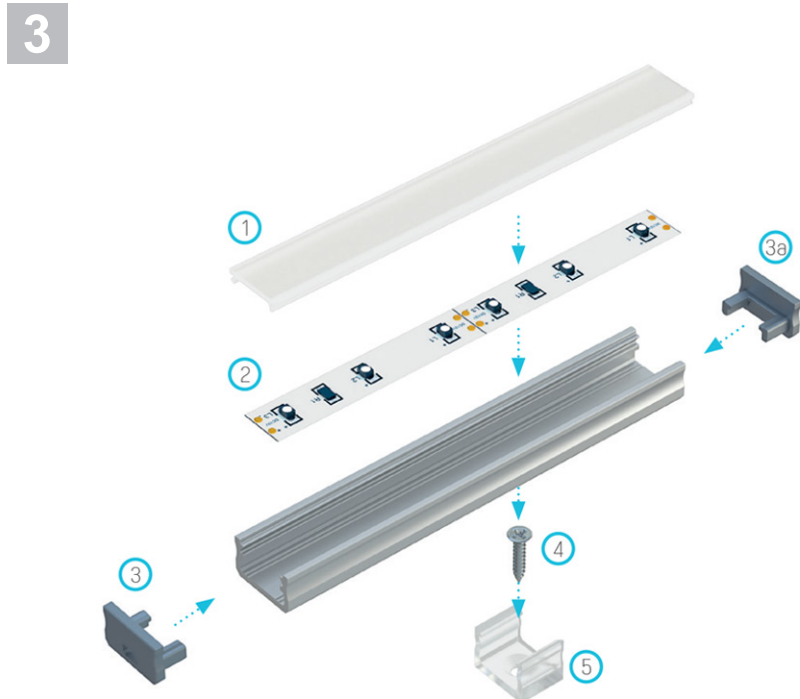
Installation manual for WDA01-02 profile with [WDA01: WR0000S1T or WR0000S1S or WR0000S1M (2000 mm), WDA02: WR0000S2T or WR0000S2S or WR0000S2M (3000 mm)] cover, (1) with double-sided tape or (2) with a mounting clip for WDA01-02 profile, WT0000010.

Istruzioni di montaggio del profilo WDA01-02 con diffusore [WDA01: WR0000S1T o WR0000S1S o WR0000S1M (2000 mm), WDA02: WR0000S2T o WR0000S2S o WR0000S2M (3000 mm)], (1) con nastro biadesivo oppure (2) con basetta di fissaggio per profilo WDA01-02, WT0000010.



The result of installation of profile WDA01-02 with [WDA01: WR0000S1T or WR0000S1S or WR0000S1M (2000 mm), WDA02: WR0000S2T or WR0000S2S or WR0000S2M (3000 mm)] cover, (1) with double-sided tape, (2) with a mounting clip for WDA01-02 profile WT0000010.

Effetto finale del montaggio del profilo WDA01-02 con diffusore [WDA01: WR0000S1T o WR0000S1S o WR0000S1M (2000 mm), WDA02: WR0000S2T o WR0000S2S o WR0000S2M (3000 mm)], (1) con nastro biadesivo oppure (2) con basetta di fissaggio per profilo WDA01-02, WT0000010.



Assembly scheme for elements of the lighting system using a profile WDA01-02 and (1) a [WDA01: WR0000S1T or WR0000S1S or WR0000S1M (2000 mm), WDA02: WR0000S2T or WR0000S2S or WR0000S2M (3000 mm)] cover, (2) a LED strip, (3) an end cap with hole WEA03, (3a) an end cap without hole WEA02, (4) a mounting screw, (5) a mounting clip for profile WDA01-02, WT0000010.

Schema di montaggio degli elementi del sistema di illuminazione con l'uso del profilo WDA01-02 e (1) del diffusore [WDA01: WR0000S1T o WR0000S1S o WR0000S1M (2000 mm), WDA02: WR0000S2T o WR0000S2S o WR0000S2M (3000 mm)], (2) della striscia LED, (3) del tappo con foro WEA03, (3a) del tappo senza foro WEA02, (4) della vite di montaggio, (5) della basetta di fissaggio per profilo WDA01-02, WT0000010.