



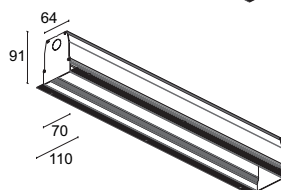
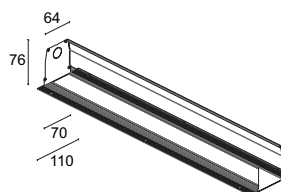
L&L Luce&Light reserves the right to change the information contained in this document at any time without prior notice being given.
Le informazioni contenute nel presente documento possono essere modificate in qualsiasi momento senza preavviso e non comportano l'assunzione, nemmeno implicita, di alcuna obbligazione da parte della L&L Luce&Light srl.
 Les informations contenues dans le présent document peuvent être modifiées à tout moment sans préavis et ne comportent la prise en charge, explicite ou implicite, d'aucune obligation de la part de la société L&L Luce&Light srl.
Die in diesem Dokument enthaltenen Angaben und Daten können ohne vorherige Ankündigung geändert werden und stellen, weder implizit noch explizit, eine Verpflichtung seitens L&L Luce&Light srl dar.
 La información contenida en este documento puede ser modificada en cualquier momento sin previo aviso y no implica la asunción, ni siquiera implícita, de ninguna obligación por parte de L&L Luce&Light srl.

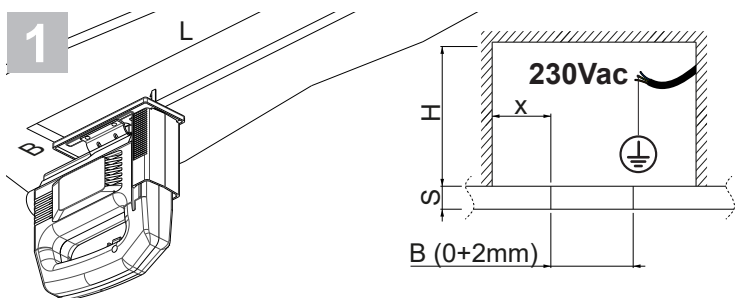


mod.	L
WCBR21F	567 mm
WCBR22F	847 mm
WCBR23F	1127 mm
WCBR25F	1689 mm
WCBR27F	2250 mm
WCBR29F	2810 mm

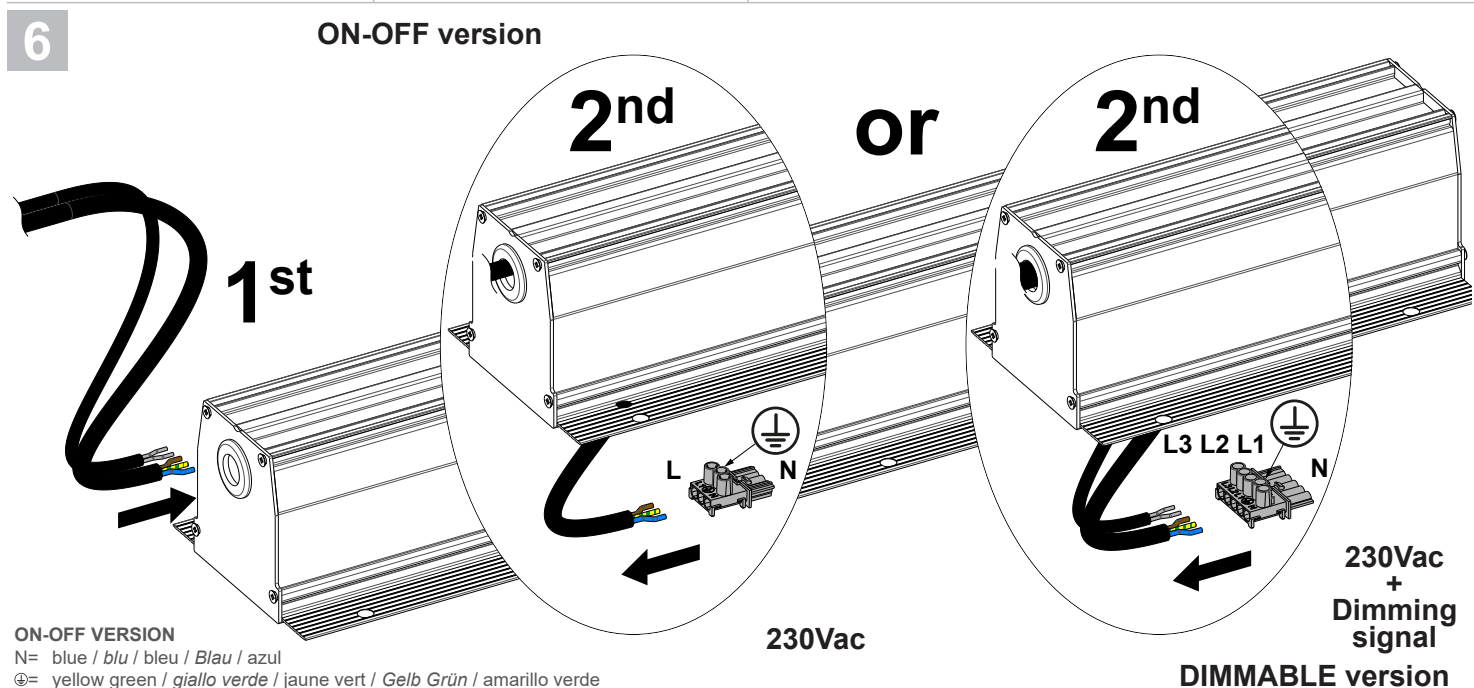
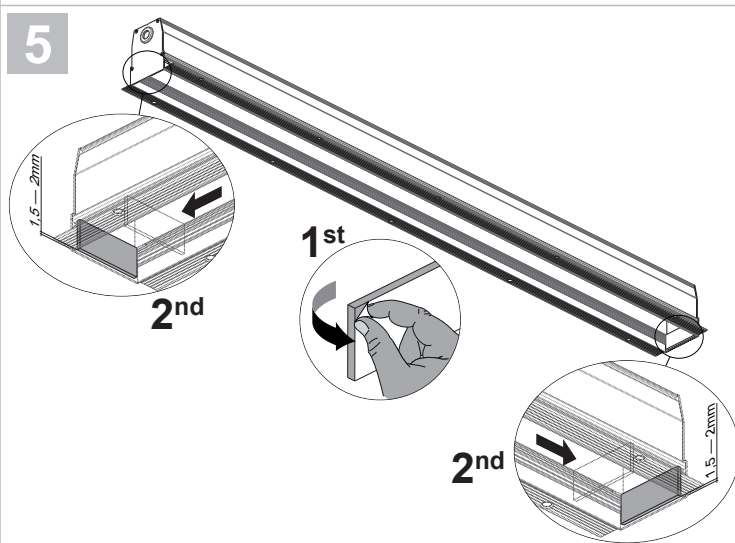
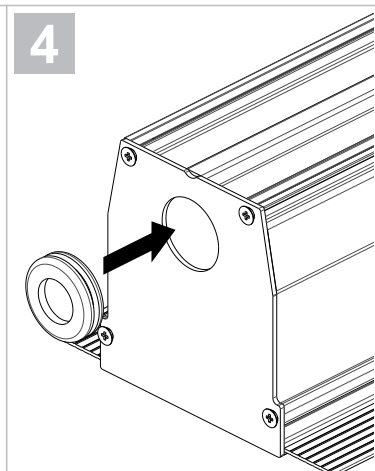
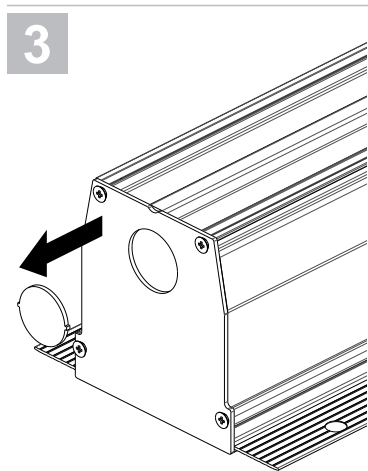
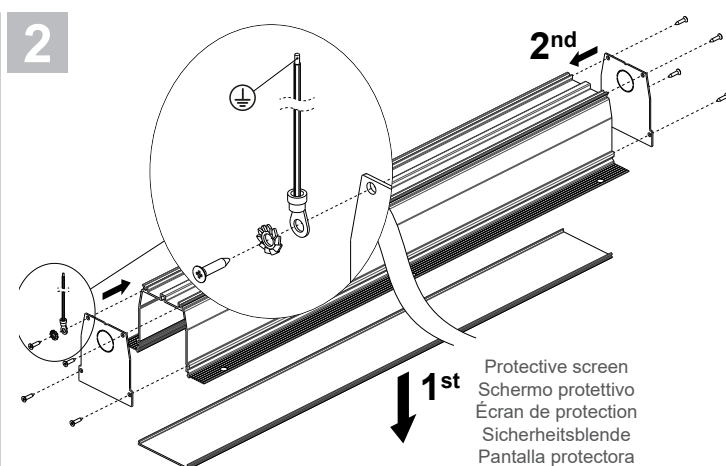


mod.	L
WCBR21A	567 mm
WCBR22A	847 mm
WCBR23A	1127 mm
WCBR25A	1689 mm
WCBR27A	2250 mm
WCBR29A	2810 mm





mod.	L	B (mm)	78	mod.	L
WCBR21F/A	570 mm	X (mm)	30 min	WCBR25F/A	1692 mm
WCBR22F/A	850 mm	S (mm)	12,5 min	WCBR27F/A	2253 mm
WCBR23F/A	1130 mm	H min (mm)	90 (WCBR21XF)	WCBR29F/A	2813 mm
		H min (mm)	105 (WCBR21XA)		



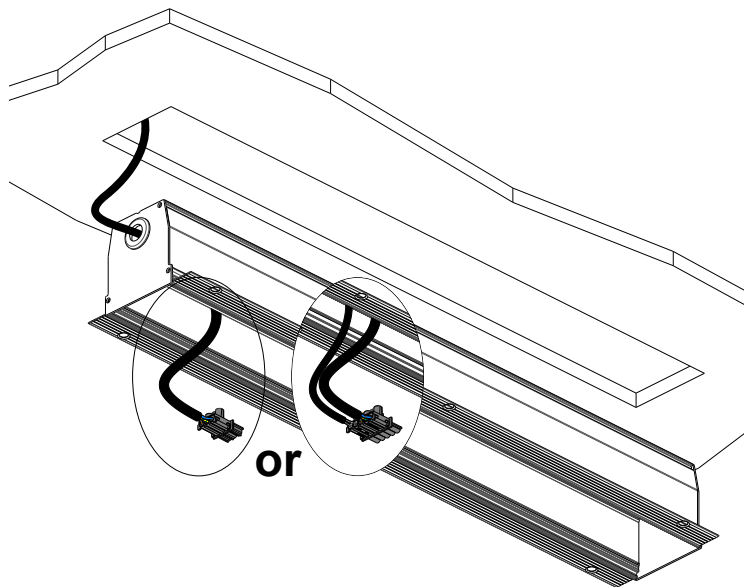
ON-OFF VERSION

N= blue / blu / bleu / Blau / azul
 ⊕= yellow green / giallo verde / jaune vert / Gelb Grün / amarillo verde
 L1= brown / marrone / marron / Braun / marrón

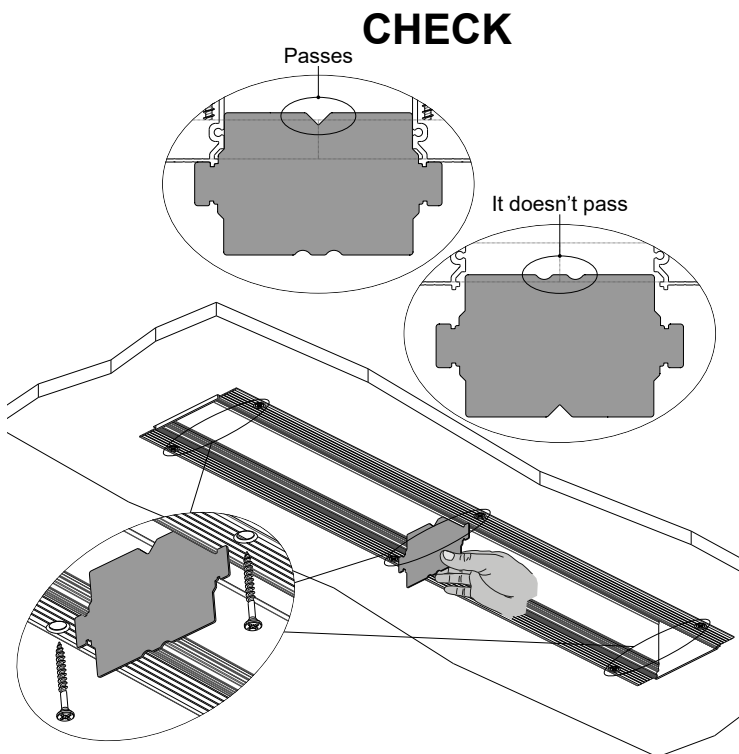
DIMMABLE VERSION

N= blue / blu / bleu / Blau / azul
 ⊕= yellow green / giallo verde / jaune vert / Gelb Grün / amarillo verde
 L1= brown / marrone / marron / Braun / marrón
 L2= dimming signal 1 / segnale dimmerazione 1 / signal de gradation 1 / Dimmsignal 1 / señal de atenuación 1
 L3= dimming signal 2 / segnale dimmerazione 2 / signal de gradation 2 / Dimmsignal 2 / señal de atenuación 2

7



7A

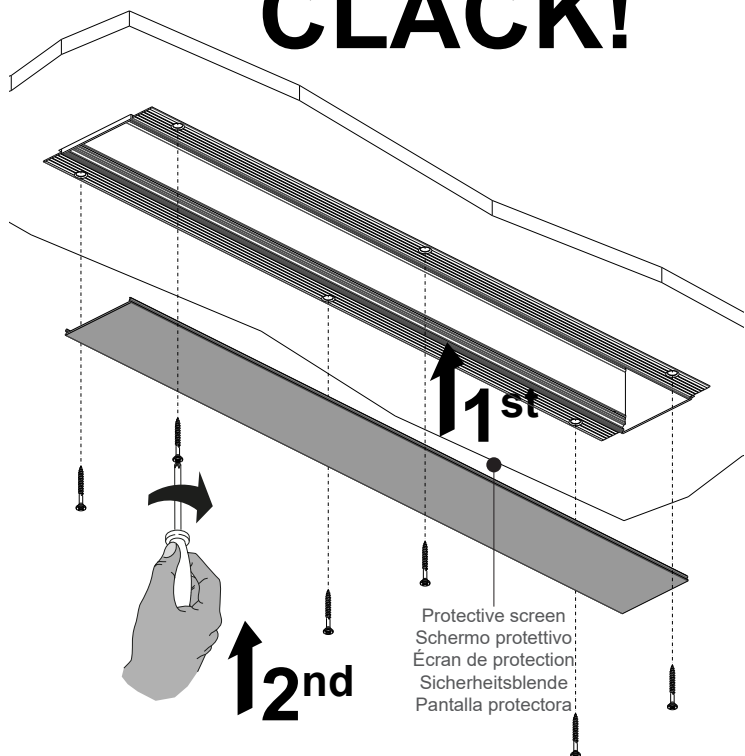


8

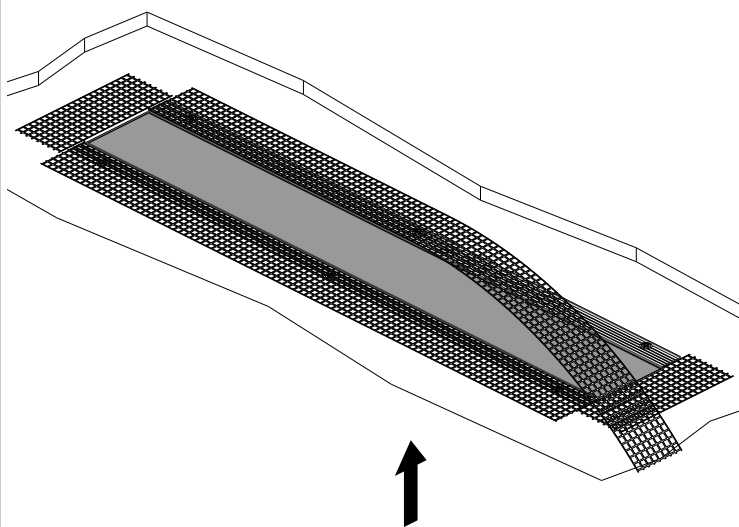


Fix the outer casing in place using all the holes provided
 Fissare la cassaforma utilizzando tutti i fori predisposti
 Fixer le boîtier d'encastrement en utilisant tous les trous prévus à cet effet
 Zur Befestigung des Gehäuses die gekennzeichneten Bohrungen verwenden
 Fijar la caja de empotrar utilizando todos los orificios disponibles

CLACK!



9

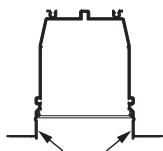


10

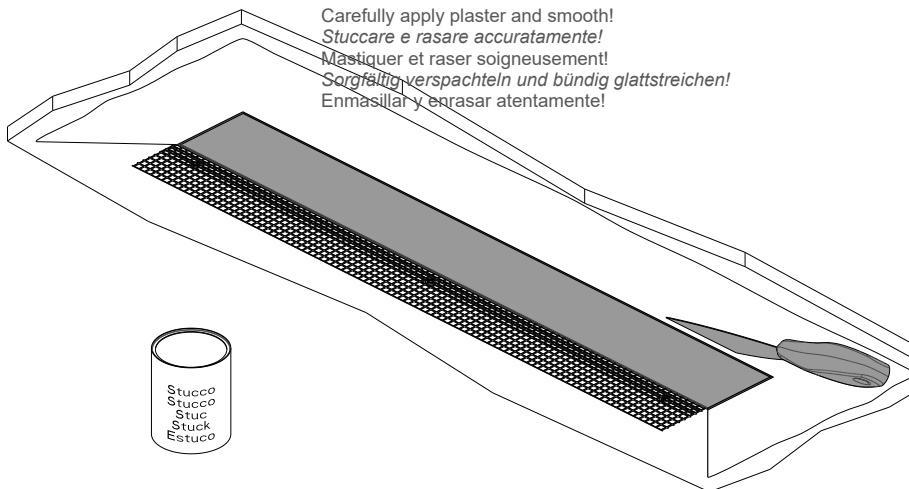
Before grouting, mask the internal visible part of the outer casing well
Prima di stuccare mascherare bene la parte interna a vista della cassaforma

Avant le jointoiment, bien masquer la partie interne visible du boîtier d'encastrement

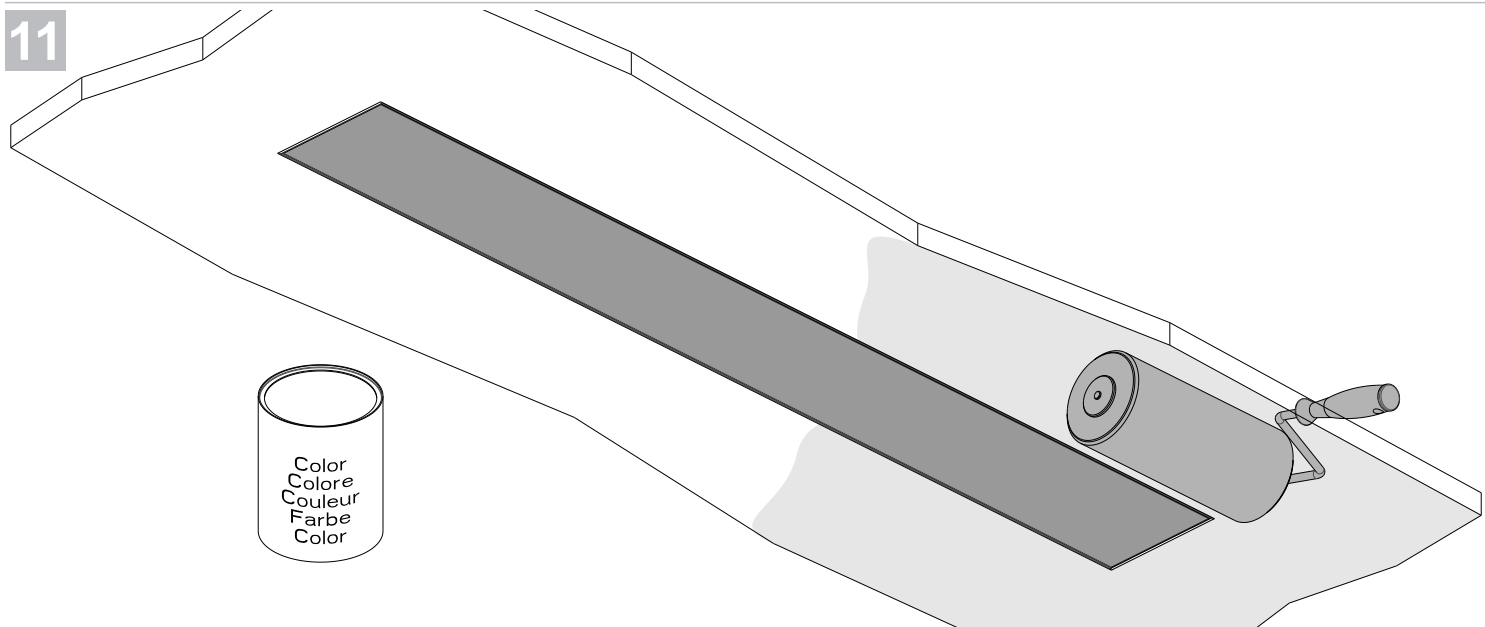
Maskieren Sie vor dem Verfugen den sichtbaren inneren Teil der Gehäuse
 Antes de aplicar la lechada, enmascarar bien la parte interna visible de la caja de empotrar



Carefully apply plaster and smooth!
Stuccare e rasare accuratamente!
 Masticuer et raser soigneusement!
Sorgfältig verspachteln und bündig glattstreichen!
 Enmasillar y enrasar atentamente!



11



UNION OF MORE OUTER CASINGS
UNIONE DI PIÙ CASSAFORME
UNION DE PLUSIEURS BOÎTIERS D'ENCASTREMENT
UNION VON MEHR GEHÄUSE
UNIÓN DE MÁS CAJAS DE EMPOTRAR

