

INSTALLATION INSTRUCTIONS OUTER CASING FOR LED LAMP
ISTRUZIONI DI INSTALLAZIONE CASSAFORMA PER LAMPADA A LED
INSTRUCTIONS D'INSTALLATION BOÎTIER D'ENCASTREMENT POUR LAMPE À LED
INSTALLATION ANLEITUNG GEHÄUSE FÜR LED-LAMPE
INSTRUCCIONES DE INSTALACIÓN CAJA DE EMPOTRAR PARA LÁMPARA DE LED



WCBR11/2/3/5/7/9F - WCBR11/2/3/5/7/9A

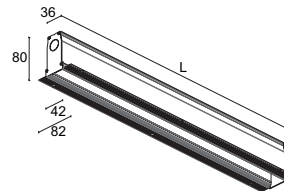
Accessories / Accessori / Accessoires / Zubehör / Accesorios



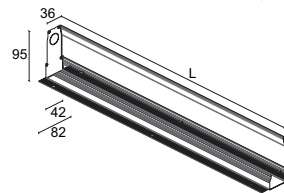
L&L Luce&Light reserves the right to change the information contained in this document at any time without prior notice being given.
Le informazioni contenute nel presente documento possono essere modificate in qualsiasi momento senza preavviso e non comportano l'assunzione, nemmeno implicita, di alcuna obbligazione da parte della L&L Luce&Light srl.
 Les informations contenues dans le présent document peuvent être modifiées à tout moment sans préavis et ne comportent la prise en charge, explicite ou implicite, d'aucune obligation de la part de la société L&L Luce&Light srl.
Die in diesem Dokument enthaltenen Angaben und Daten können ohne vorherige Ankündigung geändert werden und stellen, weder implizit noch explizit, eine Verpflichtung seitens L&L Luce&Light srl dar.
 La información contenida en este documento puede ser modificada en cualquier momento sin previo aviso y no implica la asunción, ni siquiera implícita, de ninguna obligación por parte de L&L Luce&Light srl.

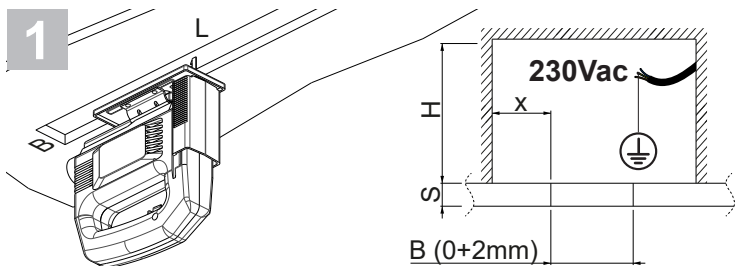


mod.	L
WCBR11F	567 mm
WCBR12F	847 mm
WCBR13F	1127 mm
WCBR15F	1689 mm
WCBR17F	2250 mm
WCBR19F	2810 mm



mod.	L
WCBR11A	567 mm
WCBR12A	847 mm
WCBR13A	1127 mm
WCBR15A	1689 mm
WCBR17A	2250 mm
WCBR19A	2810 mm

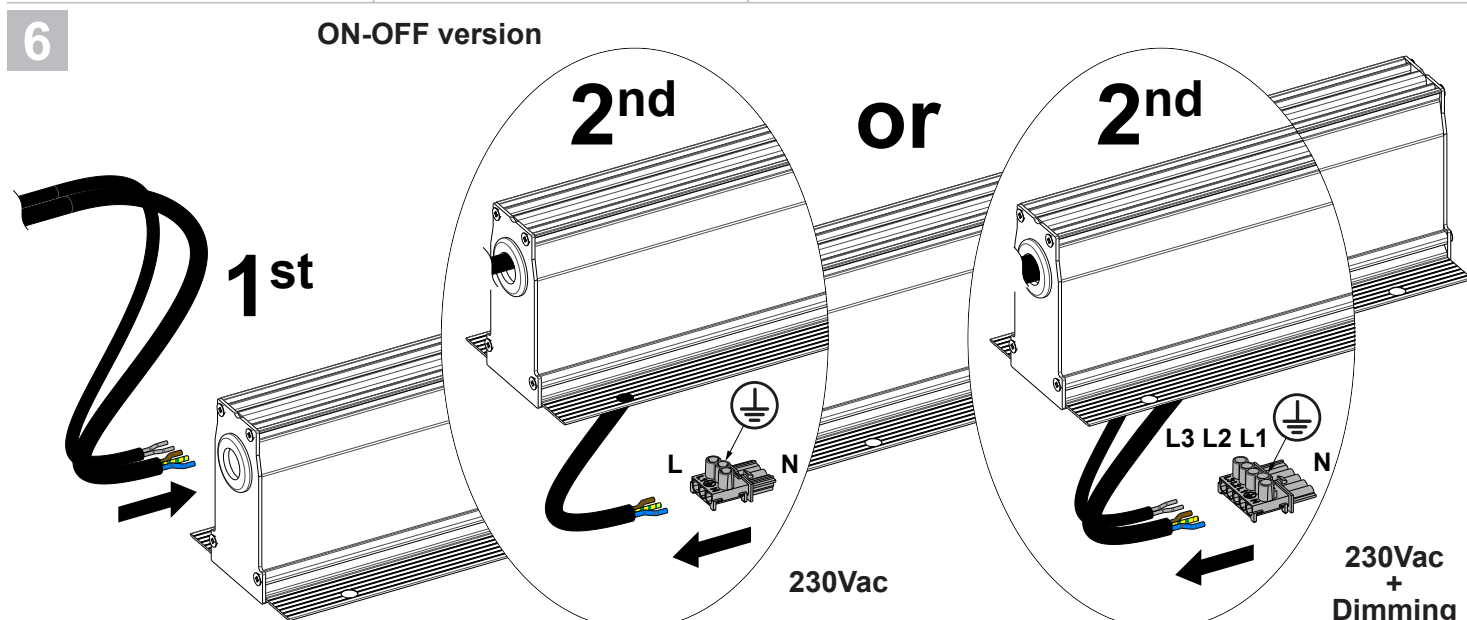
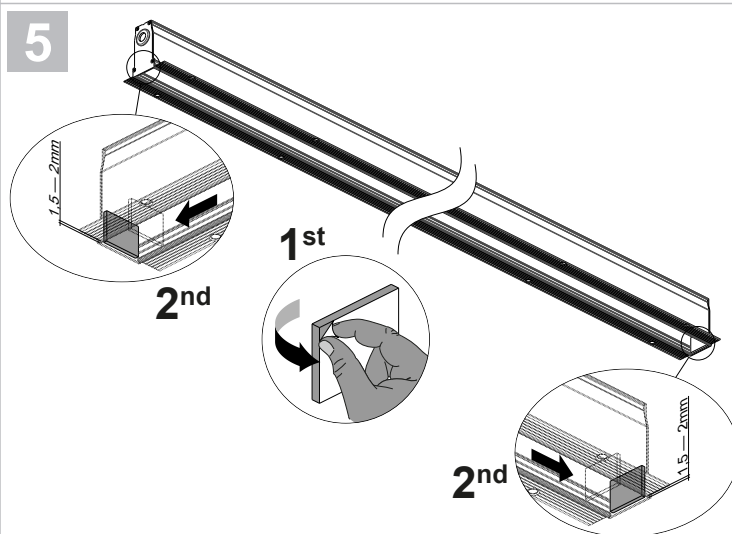
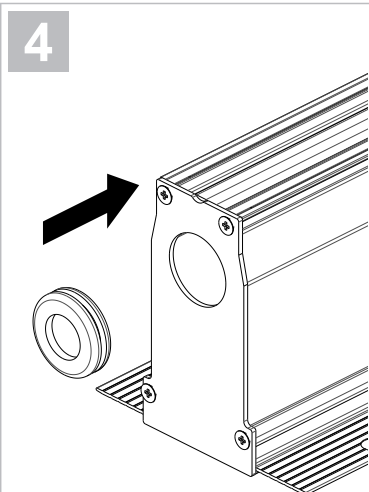
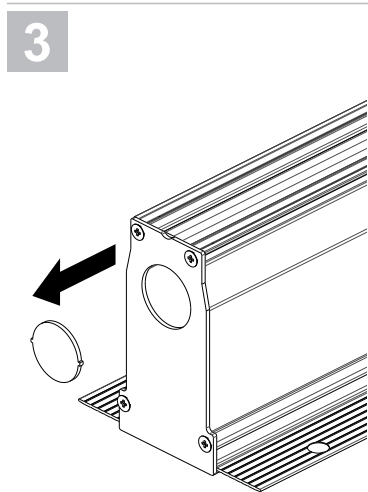
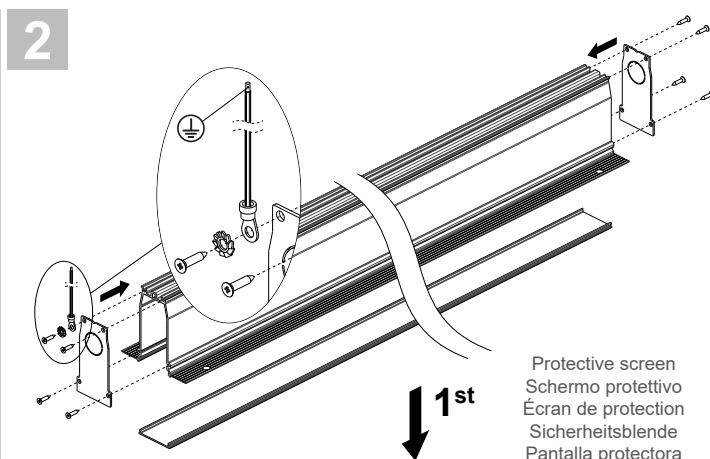




mod.	L
WCBR11F/A	570 mm
WCBR12F/A	850 mm
WCBR13F/A	1130 mm

B (mm)	48
X (mm)	30 min
S (mm)	12,5 min
H min (mm)	90 (WCBR11XF)
H min (mm)	105 (WCBR11XA)

mod.	L
WCBR15F/A	1692 mm
WCBR17F/A	2253 mm
WCBR19F/A	2813 mm



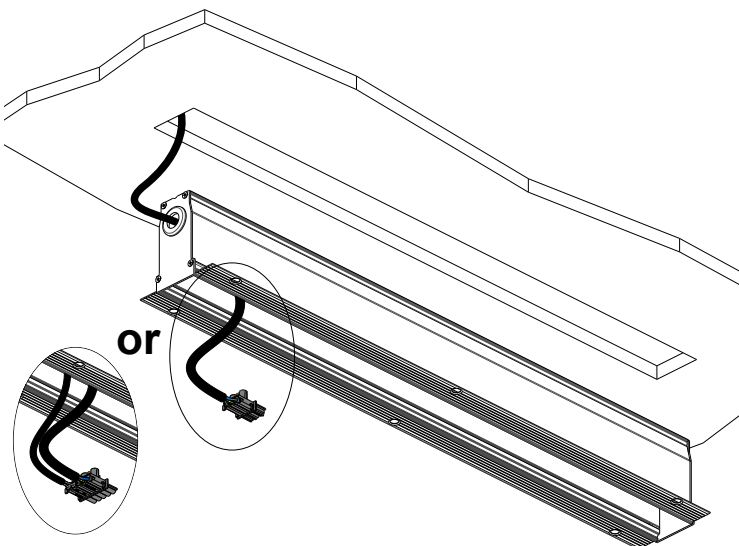
ON-OFF VERSION

N= blue / blu / bleu / Blau / azul
 ⊕= yellow green / giallo verde / jaune vert / Gelb Grün / amarillo verde
 L1= brown / marrone / marron / Braun / marrón

DIMMABLE VERSION

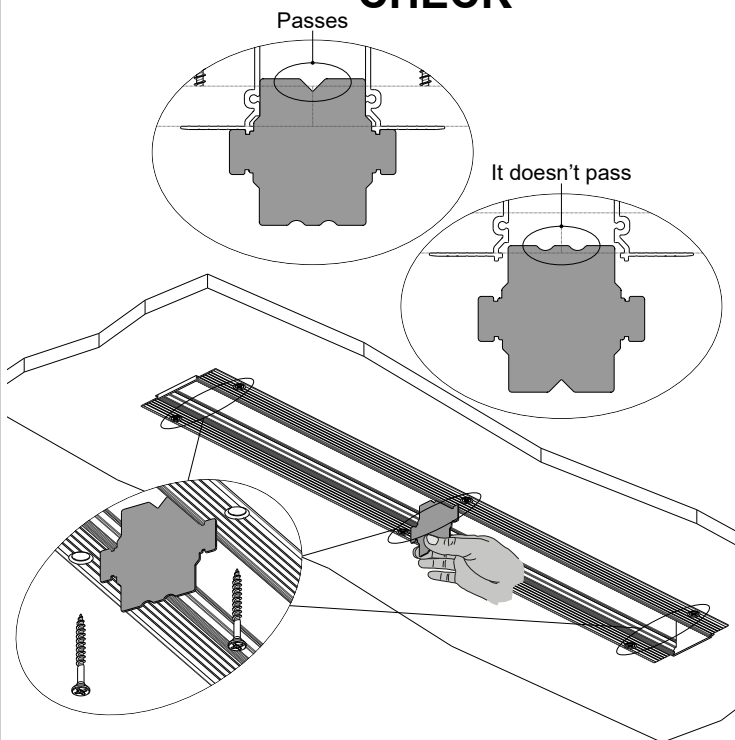
N= blue / blu / bleu / Blau / azul
 ⊕= yellow green / giallo verde / jaune vert / Gelb Grün / amarillo verde
 L1= brown / marrone / marron / Braun / marrón
 L2= dimming signal 1 / segnale dimmerazione 1 / signal de gradation 1 / Dimmsignal 1 / señal de atenuación 1
 L3= dimming signal 2 / segnale dimmerazione 2 / signal de gradation 2 / Dimmsignal 2 / señal de atenuación 2

7



7A

CHECK

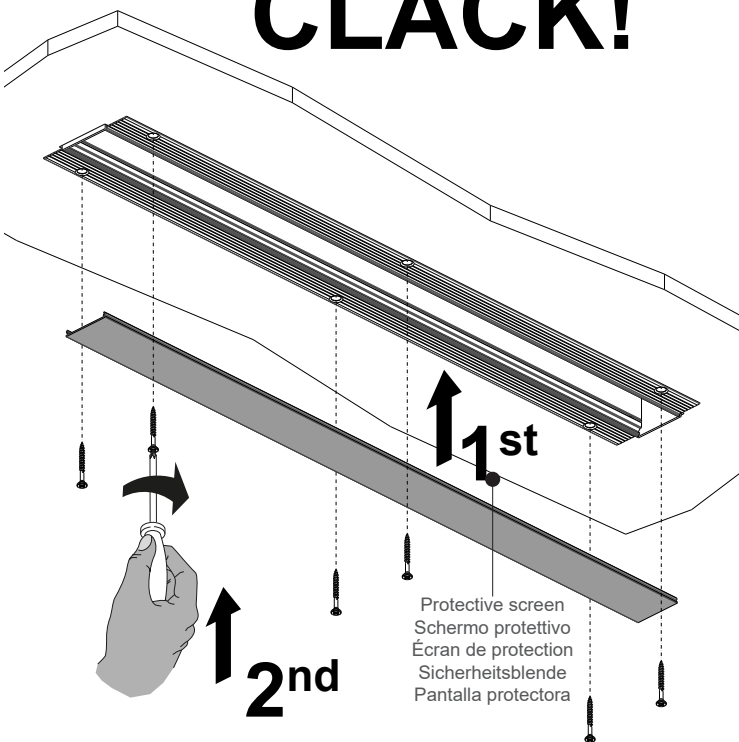


8

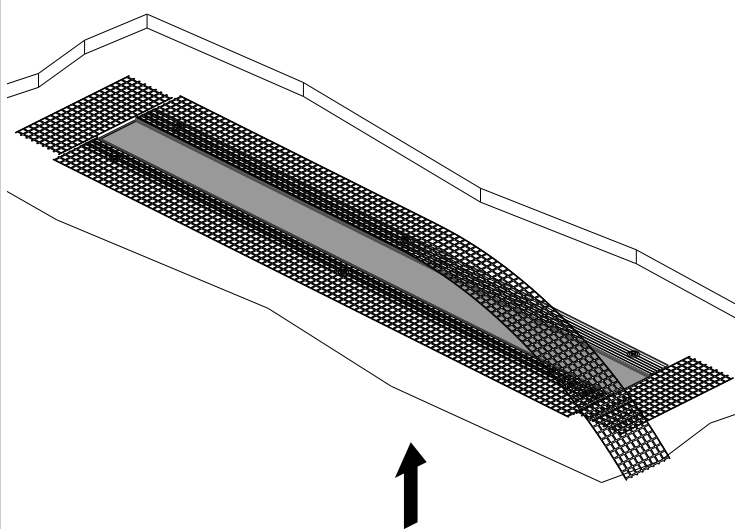


Fix the outer casing in place using all the holes provided
 Fissare la cassaforma utilizzando tutti i fori predisposti
 Fixer le boîtier d'encastrement en utilisant tous les trous prévus à cet effet
 Zur Befestigung des Gehäuses die gekennzeichneten Bohrungen verwenden
 Fijar la caja de empotrar utilizando todos los orificios disponibles

CLACK!



9



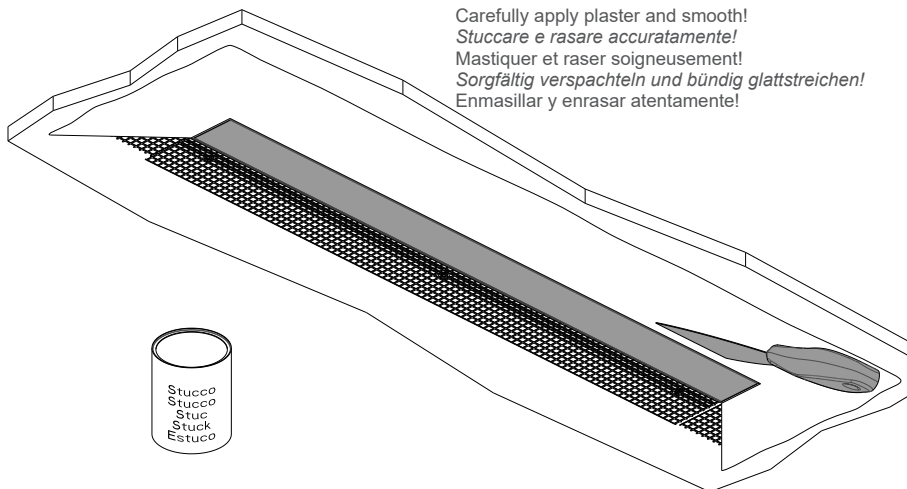
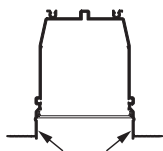
10

Before grouting, mask the internal visible part of the outer casing well
Prima di stuccare mascherare bene la parte interna a vista della cassaforma



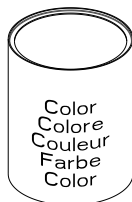
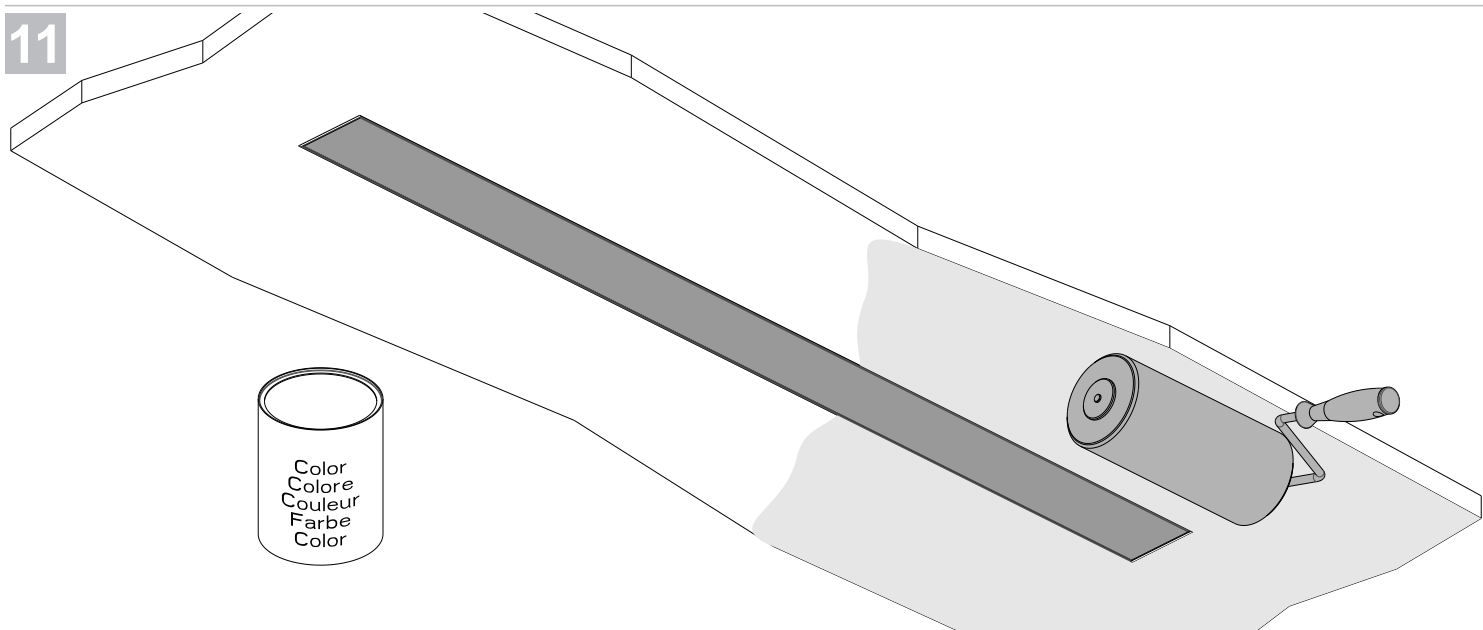
Avant le jointoiment, bien masquer la partie interne visible du boîtier d'encastrement

Maskieren Sie vor dem Verfugen den sichtbaren inneren Teil der Gehäuse
 Antes de aplicar la lechada, enmascarar bien la parte interna visible de la caja de empotrar



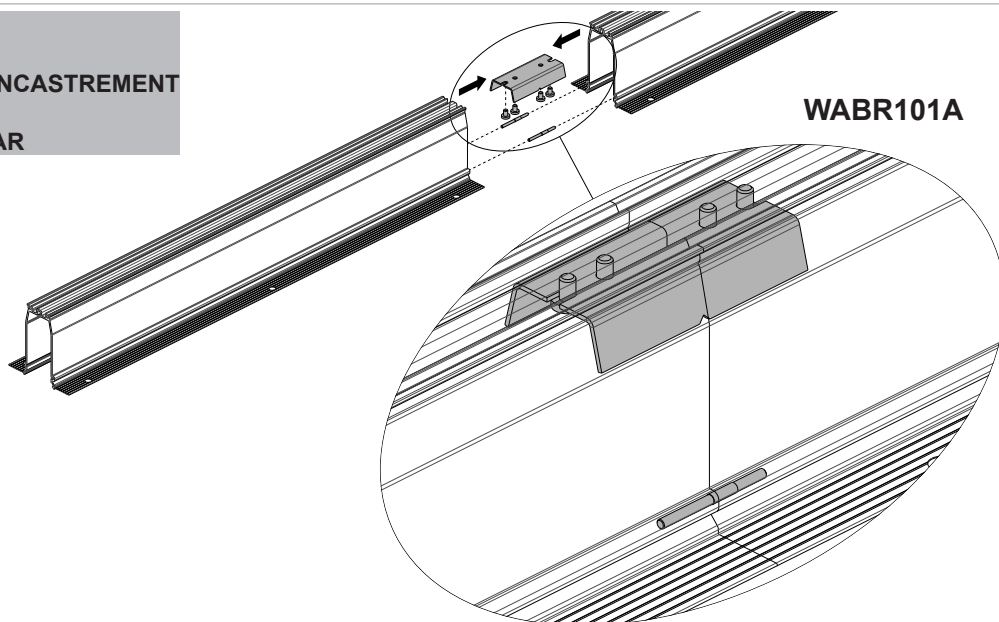
Carefully apply plaster and smooth!
Stuccare e rasare accuratamente!
 Mastiquer et raser soigneusement!
Sorgfältig verspachteln und bündig glattstreichen!
 Enmasillar y enrasar atentamente!

11



Color
 Colore
 Couleur
 Farbe
 Color

UNION OF MORE OUTER CASINGS
UNIONE DI PIÙ CASSAFORME
UNION DE PLUSIEURS BOÎTIERS D'ENCASTREMENT
UNION VON MEHR GEHÄUSE
UNIÓN DE MÁS CAJAS DE EMPOTRAR



WABR101A