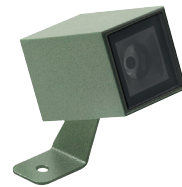


**INSTALLATION INSTRUCTIONS FOR LED LAMP**  
**ISTRUZIONI DI INSTALLAZIONE LAMPADA A LED**  
**INSTRUCTIONS D'INSTALLATION POUR LAMPE À LED**  
**INSTALLATION ANLEITUNG FÜR LED-LAMPEN**  
**INSTRUCCIONES DE INSTALACIÓN PARA LÁMPARA DE LED**



**Reiko 1.0**

Projectors / Proiettori / Projecteurs / Spots / Projectores



max 2.5W/3.5W - 24Vdc

Body material: anticorodal aluminium; screen material: serigraphed, transparent and tempered extra-clear glass, IK06  
 Materiale corpo: alluminio anticorodal; materiale schermo: vetro extrachiario temprato trasparente e serigrafato, IK06  
 Matériau corps: aluminium anticorodal; matériau visière: verre extra-clair trempé transparent et sérigraphié, IK06  
 Material Leuchtenkörper: Anticorodal-Aluminium; material Leuchtschirm: transparentes Hartglas mit Siebdruck, extraklar, IK06  
 Material cuerpo: aluminio anticorodal; material pantalla: vidrio extraclaro templado transparente y serigrafado, IK06



Product dimensions: 35x50 mm (surface exposed to the wind: 0,00175 m<sup>2</sup>)  
 Dimensioni del prodotto: 35x50 mm (superficie esposta al vento: 0,00175 m<sup>2</sup>)  
 Dimensions du produit: 35x50 mm (surface exposée au vent: 0,00175 m<sup>2</sup>)  
 Produktabmessungen: 35x50 mm (Oberfläche dem Wind ausgesetzt: 0,00175 m<sup>2</sup>)  
 Dimensiones del producto: 35x50 mm (superficie expuesta al viento: 0,00175 m<sup>2</sup>)



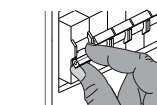
Product technical data available on the label.  
 Dati tecnici del prodotto reperibili sull'etichetta.  
 Données techniques du produit disponibles sur l'étiquette.  
 Die technischen Daten des Produkts sind auf dem Etikett angegeben.  
 Datos técnicos del producto en la etiqueta.



This product contains a light source with energy efficiency class F, in accordance with EU 2019/2015 and subsequent changes.  
 Questo prodotto contiene una sorgente luminosa di classe di efficienza energetica F, in accordo con UE 2019/2015 e successive modifiche.  
 Ce produit contient une source lumineuse de classe d'efficacité énergétique F, conformément à l'UE 2019/2015 et aux modifications ultérieures.  
 Dieses Produkt enthält eine Lichtquelle der Energieeffizienzklasse F gemäß EU 2019/2015 und nachfolgenden Änderungen.  
 El producto contiene una fuente luminosa de clase de eficiencia energética F, de acuerdo con la UE 2019/2015 y los cambios posteriores.



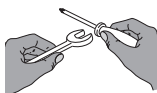
Please read the following instructions carefully and keep for future reference.  
 Consigliamo di leggere con attenzione le seguenti istruzioni e di conservarle.  
 Lisez attentivement les instructions suivantes et conservez-les.  
 Bitte die folgenden Anweisungen sorgfältig durchlesen und gut aufbewahren.  
 Se aconseja leer con atención y conservar las siguientes instrucciones.



Always disconnect the power supply before installing the fixture or performing maintenance on it.  
 Prima di procedere all'installazione o alla manutenzione disinserire sempre l'energia elettrica.  
 Avant d'effectuer les opérations d'installation ou d'entretien, débranchez toujours l'appareil du réseau électrique.  
 Vor Installations- oder Wartungsarbeiten immer den Strom abschalten.  
 Antes de proceder a la instalación o al mantenimiento, desconectar siempre la energía eléctrica.



This fixture must be installed by a qualified electrician.  
 L'apparechio deve essere installato da personale qualificato.  
 L'appareil doit être installé par du personnel qualifié.  
 Die Installation des Geräts darf ausschließlich von Fachpersonal durchgeführt werden.  
 El aparato debe ser instalado por personal cualificado.



Unauthorized alterations to or tampering with the product will invalidate the warranty.  
 Modifiche o manomissioni del prodotto, non autorizzate dall'azienda, annullano ogni condizione di garanzia.  
 Toute modification ou altération du produit, non autorisée par le fabricant, annule toutes les conditions de garantie.  
 Bei nicht vom Hersteller genehmigten Änderungen oder sachwidriger Verwendung des Produkts erlischt jeglicher Gewährleistungsanspruch.  
 Las modificaciones o manipulaciones del producto que no estén autorizadas por el fabricante anulan todas las condiciones de garantía.



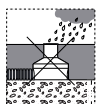
L&L Luce&Light reserves the right to change the information contained in this document at any time without prior notice being given.  
 Le informazioni contenute nel presente documento possono essere modificate in qualsiasi momento senza preavviso e non comportano l'assunzione, nemmeno implicita, di alcuna obbligazione da parte della L&L Luce&Light srl.  
 Les informations contenues dans le présent document peuvent être modifiées à tout moment sans préavis et ne comportent la prise en charge, explicite ou implicite, d'aucune obligation de la part de la société L&L Luce&Light srl.  
 Die in diesem Dokument enthaltenen Angaben und Daten können ohne vorherige Ankündigung geändert werden und stellen, weder implizit noch explizit, eine Verpflichtung seitens L&L Luce&Light srl dar.  
 La información contenida en este documento puede ser modificada en cualquier momento sin previo aviso y no implica la asunción, ni siquiera implícita, de ninguna obligación por parte de L&L Luce&Light srl.



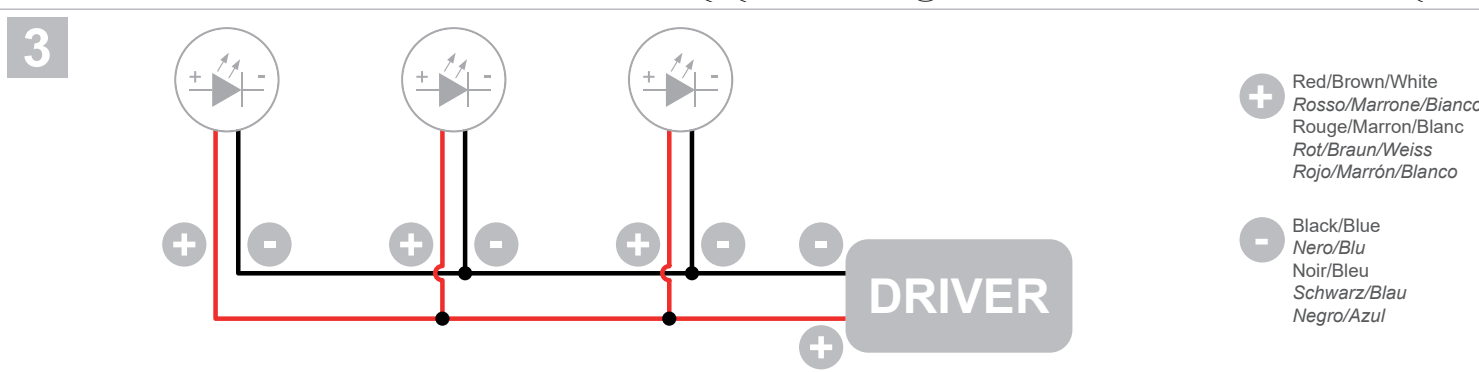
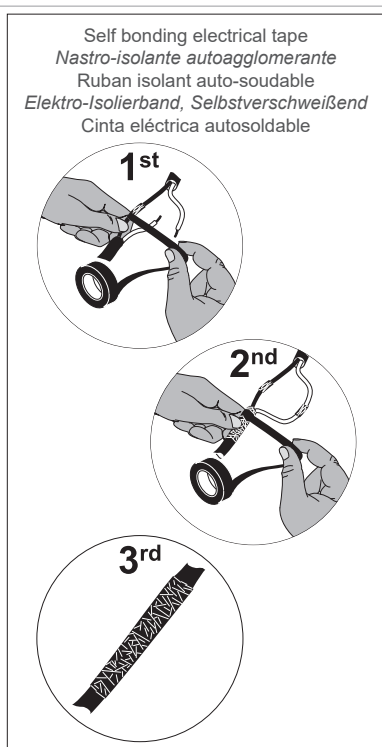
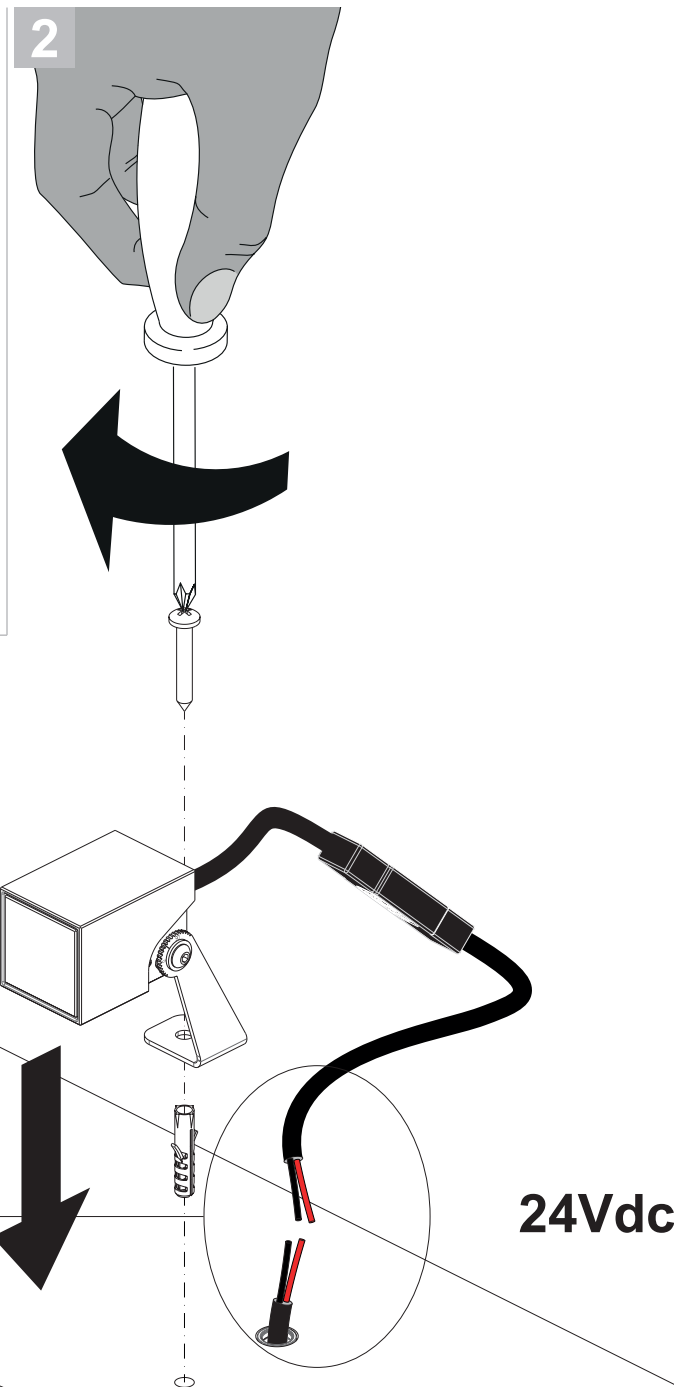
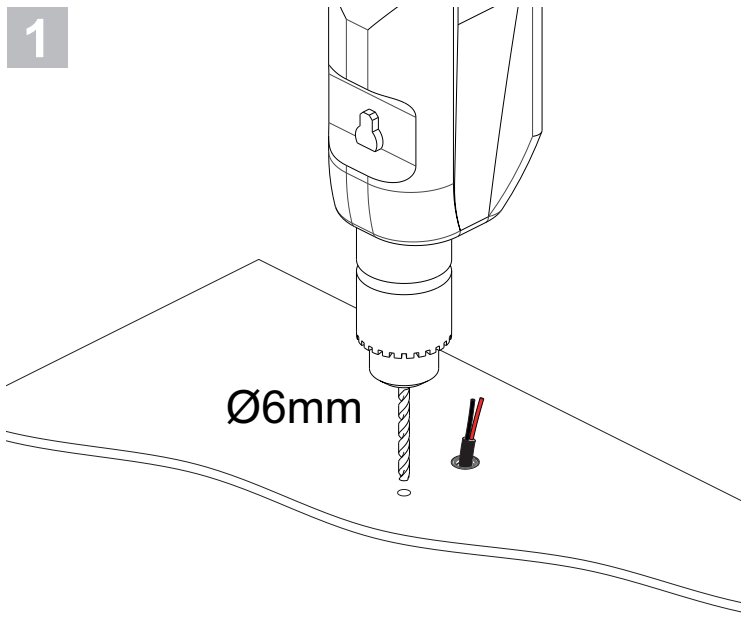
L&L Luce&Light will not be held responsible if its fixtures are not installed in accordance with local standards.  
 L'azienda L&L Luce&Light srl declina ogni responsabilità qualora l'installazione non avvenga secondo le norme vigenti.  
 La société L&L Luce&Light srl décline toute responsabilité dérivant d'une installation non conforme aux normes en vigueur.  
 Bei normwidriger Installation übernimmt L&L Luce&Light srl keine Haftung.  
 L&L Luce&Light srl declina toda responsabilidad en caso de que la instalación no se realice según las normas vigentes.



Product for indoor and outdoor applications.  
 Prodotto per uso interno ed esterno.  
 Produit pour intérieur et extérieur.  
 Produkt für den Innen- und Außenbereich.  
 Producto para interior y exterior.



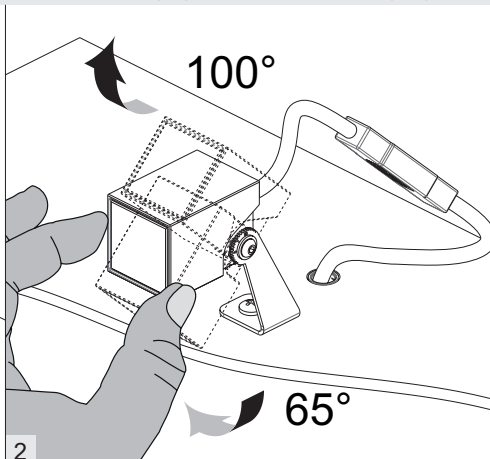
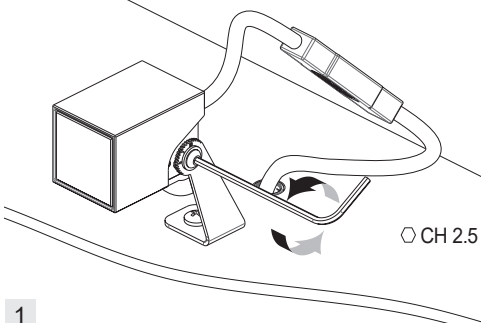
Never install the fittings in case of rain, fog or high humidity.  
 Non installare mai il prodotto in caso di pioggia, nebbia o forte umidità.  
 Ne jamais installer les appareils en cas de pluie, brouillard, ou forte humidité.  
 Die Leuchte nicht bei Regen, Nebel oder starker Feuchtigkeit installieren.  
 Nunca instalar los aparatos en caso de lluvia, niebla o alta humedad.



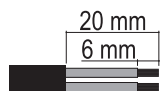
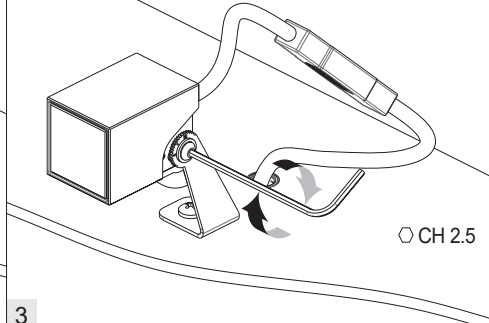
The individual lamps must be connected in parallel. Only power up the system once all the lamps have being connected.  
 Il collegamento dei singoli apparecchi LED va fatto sempre in parallelo. Alimentare l'impianto solo dopo che tutti gli apparecchi sono collegati.  
 Branchez les spots à LED toujours en parallèle. Alimentez l'installation seulement après avoir branché tous les spots.  
 Die LEDs immer parallel schalten. Anlage erst nach Anschluss aller Strahler mit Strom versorgen.  
 La conexión de los focos LED se debe realizar siempre en paralelo. Alimentar la instalación sólo después de que todos los focos han sido conectados.

Tilt adjustment / *Regolazione inclinazione* / *Réglage de l'inclinaison* / *Neigungsverstellung* / *Ajuste de la inclinación*

Loosen the screw  
*Allentare la vite*  
 Desserrer le vis  
*Lösen Sie die Schraube*  
 Aflojar el tornillo

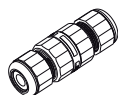


Fix the screw  
*Fissare la vite*  
 Fixer le vis  
*Befestigen Sie die Schraube*  
 Fijar el tornillo



H05RN-F  
 0,75 mm<sup>2</sup>

equiv  
 SELV



Only use power cables with an outer sheath. Do not use individual wires in input. Only use flexible cables in <HAR> rubber with an appropriate diameter (such as H05RN-F 2x0,75/0,75 Ø6,3 mm). Do not use rigid cables and/or ones with metal core insulation.

*Utilizzare solo cavi di alimentazione in doppia guaina. Non entrare con fili singoli. Utilizzare solo cavi flessibili in gomma <HAR> di diametro adatto (tipo H05RN-F 2x0,75/0,75 Ø6,3 mm). Non utilizzare cavi rigidi e/o con anima metallica.*

Utiliser uniquement des câbles d'alimentation à double gaine. Ne pas entrer avec des fils uniques. Utiliser seulement des câbles flexibles en caoutchouc <HAR> ayant un diamètre approprié (type H05RN-F 2x0,75/0,75 Ø6,3 mm). Ne pas utiliser de câbles rigides et/ou avec âme métallique.

*Nur doppelt Isolierte Netzkabel verwenden. Keine Einzeldrähte verwenden. Nur flexible <HAR>-Gummileitungen mit geeignetem Durchmesser verwenden (Typ H05RN-F 2x0,75/0,75 Ø6,3 mm). Keine starren Kabel bzw. keine Kabel mit Metallader verwenden.*

Utilizar sólo cables de alimentación con doble cubierta. No entrar con cables con cubierta individual. Utilizar sólo cables flexibles en goma <HAR> de diámetro adecuado (tipo H05RN-F 2x0,75/0,75 Ø6,3 mm). No utilizar cables rígidos y/o con alma metálica.

Only use SELV safety extra low voltage power supplies with Vout max= 24Vdc, compliant with IEC / EN 61347-2-13, protected against short circuit.

*Utilizzare alimentatori a bassissima tensione di sicurezza tipo Selv Vout max= 24Vdc, conformi alla IEC/EN 61347-2-13, protetti contro il cortocircuito.*

Utilisez des boîtiers d'alimentation très basse tension de sécurité de type SELV avec Vout max= 24Vdc, conforme à IEC / EN 61347-2-13, protégé contre les courts-circuits.

*Selv-Schutzkleinspannung Netzteile mit Vout max= 24Vdc, conform mit IEC / EN 61347-2-13, gegen Kurzschluss geschützt.*

Utilizar alimentadores de muy baja tensión de seguridad tipo SELV con Vout max= 24Vdc, cumple con IEC / EN 61347-2-13, protegido contra cortocircuito.

The connections of controlgears in the final application shall be compliant with IEC/EN 60598-1 or any national deviations of the country where they are installed. The installer shall guarantee the IP protection of the connecting leads by using proper terminal blocks (see the label for the cable cross section) and connectors. The IP degree of the final cable connection shall be guaranteed by the installer.

*Le connessioni degli alimentatori nell'applicazione finale devono essere conformi alla IEC/EN 60598-1 o alle deviazioni nazionali del paese dove vengono installati. L'installatore deve garantire il grado di protezione IP dei cavi di connessione mediante l'utilizzo di adeguate morsettiere (vedere l'etichetta per la sezione dei cavi) e adeguati connettori. Il grado IP della connessione finale del cavo deve essere garantito dall'installatore.*

Les branchements des boîtiers d'alimentation dans l'application finale doivent être conformes à la norme CEI/EN 60598-1 ou aux réglementations nationales du pays où ils sont installés. L'installateur doit garantir l'indice de protection IP des câbles de connexion en utilisant des borniers adéquats (voir l'étiquette pour la section des câbles) et des connecteurs appropriés. L'indice IP du branchement final du câble doit être garanti par l'installateur.

*Die Anschlüsse der Netzteile in der Endanwendung müssen den Anforderungen nach IEC/EN 60598-1 bzw. den nationalen Abweichungen des Installationslandes entsprechen. Der Installateur muss die Schutzart IP der Anschlussleitungen durch Verwendung geeigneter Klemmen (siehe Etikett für den Leitungsquerschnitt) und Steckverbinder gewährleisten. Die Schutzart IP des Leitungsendanschlusses muss vom Installateur gewährleistet werden.*

Las conexiones de los alimentadores en la aplicación final tienen que adecuarse a la IEC/EN 60598-1 o a los desvíos nacionales del país donde se instalan.

El instalador debe garantizar el grado de protección IP de los cables de conexión mediante el uso de los bornes adecuados (ver la etiqueta para la sección de cables) y conectores adecuados. El instalador debe garantizar el grado IP de la conexión final del cable.

**MAINTENANCE**

Scheduled maintenance must be carried out once a year (Italian standards CEI 64-8/6) on all lighting devices, regardless of their appliance class and type of use. It must at least include the following operations:

**MANUTENZIONE**

Per tutti gli apparecchi di illuminazione, al di là della classe di appartenenza e del tipo di utilizzo, deve essere effettuata a cadenza programmata (1 volta l'anno) la manutenzione dell'installazione (norme CEI 64-8/6) che deve prevedere almeno le seguenti operazioni:

**ENTRETIEN**

Pour tous les appareils d'éclairage, indépendamment de la classe d'appartenance et du type d'utilisation, il faut effectuer à échéance programmée (1 fois par an) l'entretien de l'installation (normes CEI 64-8/6), qui doit prévoir au moins les opérations suivantes :

**WARTUNG**

Unabhängig von Klasse und Anwendungsbereich müssen alle Beleuchtungsanlagen in festgelegten Zeitabständen (einmal im Jahr) einer Wartung (gemäß CEI-Norm 64-8/6) unterzogen werden, die mindestens die folgenden Schritte umfasst:

**MANTENIMIENTO**

Para todos los aparatos de iluminación, independientemente de su clase y del tipo de uso, se debe realizar con periodicidad programada (1 vez al año) el mantenimiento de la instalación (normas CEI 64-8/6), que debe contemplar por lo menos las siguientes operaciones:



Periodically cleaning the fixtures to remove the built-up dirt from surfaces, gratings and screw heads.

*Pulire periodicamente gli apparecchi per rimuovere gli accumuli di sporco che si depositano sulle superfici, sulle griglie e sulle teste delle viti.*

Nettoyer périodiquement les appareils pour éliminer la saleté qui pourrait s'accumuler sur les surfaces, les grilles et sur les têtes des vis.

*Die Leuchte regelmäßig reinigen, um Schmutzpartikel von Oberflächen, Gittern und Schraubenköpfen zu entfernen.*

Limpiar periódicamente los aparatos para eliminar la suciedad acumulada que se puede depositar en las superficies, las rejillas y en las cabezas de los tornillos.



Checking tightness of screws on the various parts of the device.

*Verificare il serraggio delle viti per le varie parti dell'apparecchio.*

Vérifier le serrage des vis pour les diverses parties de l'appareil.

*Schraubenanzug an allen Leuchteilen prüfen.*

Verificar el ajuste de los tornillos de las distintas partes del aparato.



Checking that all cable glands and cables are intact and checking cable glands are tight.

*Verificare l'integrità di tutti i pressacavi e dei cavi e verificare il serraggio dei pressacavi.*

Vérifier l'intégrité de tous les presse-étoupes et des câbles, puis vérifier le serrage des presse-étoupes.

*Intaktheit aller Kabel und Kabelverschraubungen sowie Anzug der Kabelverschraubungen prüfen.*

Verificar la integridad de todos los prensaestopos y de los cables y verificar el ajuste de los prensaestopos.



Check that the glass or plastic screen is intact, and replace it if broken or damaged.

*Verificare l'integrità dello schermo in vetro o plastica, sostituirlo in caso di rottura o danneggiamento.*

Vérifier l'intégrité de la visière en verre ou en plastique, la remplacer en cas de rupture ou d'endommagement.

*Glas- oder Plastikabdeckung überprüfen und im Fall von Bruchstellen oder sonstigen Beschädigungen auswechseln.*

verificar la integridad de la pantalla de vidrio o plástico y sustituirla en caso de rotura o daño.



In case of damage the components must be replaced (only by the Luce&Light srl) by original components and spare parts before using the fitting.

The external flexible cable or cord of this luminaire cannot be replaced; if the cord is damaged, the luminaire shall be destroyed.

*I componenti danneggiati vanno sostituiti (solo dall'azienda costruttrice) solo con ricambi originali prima di rimettere in funzione l'apparecchio.*

*Il cavo flessibile esterno di questo apparecchio non può essere sostituito; se il cavo è danneggiato, l'apparecchio deve essere distrutto.*

Les composants endommagés doivent être remplacés (uniquement par le fabricant) seulement par des pièces de rechange d'origine avant de remettre l'appareil en fonction.

*Le câble ou cordon flexible externe de ce luminaire ne peut pas être remplacé; si le cordon est endommagé, le luminaire doit être détruit.*

*Ggf. beschädigte Bauteile dürfen ausschließlich mit Originalersatzteilen (und nur durch den Hersteller) ausgetauscht werden. Leuchte erst nach Austausch wieder in Betrieb nehmen.*

*Das externe flexible Kabel oder Kabel dieser Leuchte kann nicht ersetzt werden. Wenn das Kabel beschädigt ist, muss die Leuchte zerstört werden.*

Los componentes dañados deben ser sustituidos (sólo por parte del fabricante) exclusivamente con recambios originales antes de volver a activar el aparato.

El cable o cable externo flexible de esta luminaria no se puede reemplazar; Si el cable está dañado, la luminaria se destruirá.



The light source of this luminaire is not replaceable; when the light source reaches its end of life the whole luminaire shall be replaced.

*La sorgente luminosa di questo apparecchio non è sostituibile; quando la sorgente luminosa raggiunge la fine del suo ciclo di vita, l'intero apparecchio deve essere sostituito.*

La source lumineuse de ce luminaire n'est pas remplaçable; lorsque la source lumineuse arrive en fin de vie, l'ensemble du luminaire doit être remplacé.

*Die Lichtquelle dieser Leuchte ist nicht austauschbar. Wenn die Lichtquelle ihr Lebensende erreicht, muss die gesamte Leuchte ausgetauscht werden.*

La fuente de luz de esta luminaria no es reemplazable; Cuando la fuente de luz llegue al final de su vida útil, se reemplazará toda la luminaria.



In case of diffuser damage change it before to switch on the fitting.

*Sostituire lo schermo in caso di danneggiamento prima di riutilizzare l'apparecchio.*

En cas de dommages, remplacer le diffuseur avant réutilisation de l'appareil.

*Beschädigte Abdeckungen vor erneuter Inbetriebnahme austauschen.*

En caso de difusor dañado cambiarlo antes de encender el aparato.



IP66 device pre-wired with a flexible cable. In case of damage, it can only be replaced by the manufacturer.

The mains power connection must be outside the device, and protected in accordance with the systems standard.

*Apparecchio IP66 provvisto di cavo flessibile precablato. In caso di danneggiamento può essere sostituito solo dall'azienda costruttrice.*

*Il cablaggio alla linea di alimentazione viene eseguito esternamente all'apparecchio realizzando una protezione in conformità alla norma impianti.*

Appareil IP66 doté de câble flexible précablé. En cas d'endommagement, seul le fabricant peut le remplacer.

Le câblage à la ligne d'alimentation est effectué extérieurement à l'appareil, en réalisant une protection conformément à la norme en matière d'installations.

*Leuchte mit Schutzart IP66, mit flexibler vorverkabelter Leitung. Falls beschädigt, darf diese nur vom Hersteller ausgetauscht werden.*

*Die Verkabelung mit der Stromleitung hat außerhalb des Leuchtkörpers und mit entsprechendem Schutz gemäß den Normen und Vorschriften zu Beleuchtungsanlagen zu erfolgen.*

Aparato IP66 provisto de cable flexible precableado. En caso de que resulte dañado, sólo podrá ser sustituido por el fabricante.

La conexión a la línea de alimentación se realiza externamente al aparato con una protección conforme a la normativa sobre instalaciones.



RG1/RG2 threshold distance: 1.37 m. Based on worst case for LED module, with max. drive current, narrowest optics and coldest CCT.

*Distanza di soglia RG1/RG2: 1.37 m. Rif. alla condizione più sfavorevole del modulo LED alla max. corrente di pilotaggio, sull'ottica più stretta e CCT più fredda.*

Distance seuil GR1 / GR2 : 1.37 m. Réf. à la condition la plus défavorable du module LED en courant de pilotage max., sur l'optique la plus étroite et la CCT la plus froide.

*Grenzwert Mindestabstand RG1/GR2: 1.37 Meter. Dieser Grenzwert bezieht sich auf die ungünstigste Installationssituation des LED-Moduls, d. h. bei max. Gleichstrom, Bestückung mit der engsten Optik und kältester CCT.*

Distancia de umbral de GR1/GR2: 1.37 m. Ref. a la condición más desfavorable del módulo LED a la máx. corriente de pilotaje, en la óptica más estrecha y CCT más fría.