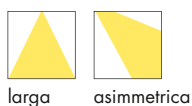




## SEGNAPASSI DA ESTERNO AMPIA INTERDISTANZA TRA GLI APPARECCHI NEI CAMMINAMENTI



**6W 230Vac**  
**5W 24Vdc**

**8W/13W 230Vac**  
**6W/8,5W 24Vdc**

MONTAGGIO A INCASSO,  
A RASARE



PASITO MINI 1.0 p. 424



PASITO 1.0 p. 426

MONTAGGIO A INCASSO,  
CON CORNICE



PASITO MINI 1.1 p. 425



PASITO 1.1 p. 427

MONTAGGIO  
SU SUPERFICIE



PASITO MINI 1.2 p. 425



PASITO 1.2 p. 427

INCASSO A  
RASARE: PASITO  
SCOMPARE  
NELLA PARETE,  
LASCIANDO  
SPAZIO SOLO  
ALL'EMISSIONE  
LUMINOSA



INCASSO  
CON  
CORNICE;  
SU SUPERFICIE



**IP65**  
ADATTO A INSTALLAZIONI IN ESTERNO



SISTEMI DI PROTEZIONE A BORDO:  
**IPS**  
INTELLIGENT PROTECTION SYSTEM



**IK05** PASITO MINI 1.0



**IK06** PASITO MINI 1.1/1.2  
PASITO 1.1/1.2



**IK07** PASITO 1.0



ALIMENTAZIONE INTEGRATA 230VAC  
PER COLLEGARE L'APPARECCHIO DIRETTAMENTE ALLA  
TENSIONE DI RETE SENZA NECESSITÀ DI DRIVER REMOTI



PROTEZIONE DEL MATERIALE, RESISTENZA ANTIOSSIDANTE  
E ANTICORROSIVA IN 6 PASSAGGI

Leghe di alluminio anticorodal 6060 a basso contenuto di rame  
Preparazione alla verniciatura

Verniciatura epossidica

Verniciatura poliestere

Vernici conformi alle specifiche Qualicoat (automotive coating standard)

Test in nebbia salina (oltre 1500 ore)

CORPO IN ALLUMINIO ANTICORODAL 6060 A BASSO CONTENUTO  
DI RAME PER UN'OTTIMA RESISTENZA ALLA CORROSIONE E UNA  
MIGLIORE DISSIPAZIONE TERMICA (PASITO MINI 1.0 E PASITO 1.0)  
CORPO IN TECNOPOLIMERO PER UN'ELEVATA RESISTENZA  
AGLI URTI ALLE TEMPERATURE SOTTO LO ZERO E NEGLI  
AMBIENTI GRAVOSI COME QUELLI SALINI  
(PASITO MINI 1.1 / 1.2 E PASITO 1.1 / 1.2)

### **PASITO MINI 1.1 / PASITO 1.1**

INSTALLAZIONE SU CARTONGESSO MEDIANTE LE MOLLE FORNITE  
IN DOTAZIONE, SENZA L'UTILIZZO DI CASSAFORMA



L'EMISSIONE DELLA LUCE CONTROLLATA  
VERSO IL BASSO RIDUCE AL MINIMO  
LA DISPERSIONE LUMINOSA

## CARATTERISTICHE DISTINTIVE



SU RICHIESTA:  
FINITURA RAL



ANTRACITE



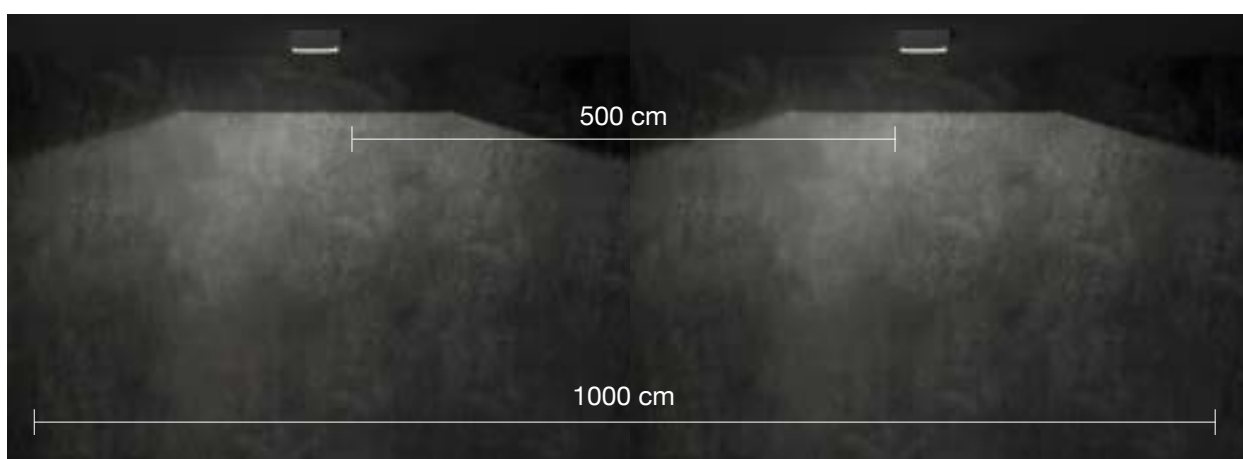
BIANCO



CORTEN

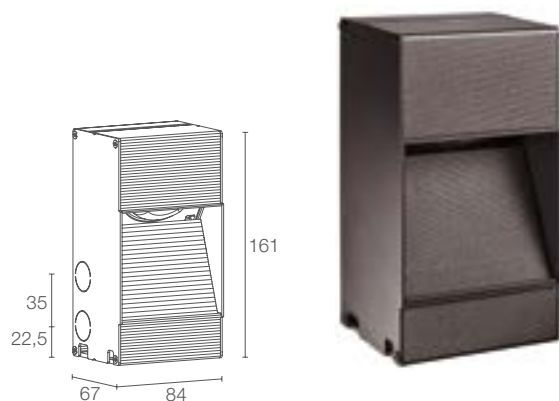


GRIGIO



L'OTTICA ASIMMETRICA 150°X90° PERMETTE DI POSIZIONARE GLI APPARECCHI A UN'INTERDISTANZA DI 5 METRI TRA LORO: RIDUCE IL NUMERO DI SEGNAPASSI NECESSARI SUI LUNGHI PERCORSI GARANTENDO UNIFORMITÀ LUMINOSA. ALTEZZA DI MONTAGGIO 80 CM.

- ▼ **PASITO MINI 1.0**  
installazione a incasso, a rasare
- PASITO MINI 1.1**  
installazione a incasso con cornice
- PASITO MINI 1.2**  
installazione su superficie



## PASITO MINI 1.0

Alimentatore incluso nella versione con alimentazione 230Vac  
Cassaforma non inclusa obbligatoria

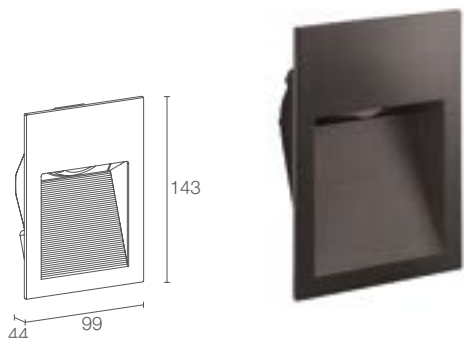


### POTENZA / ALIMENTAZIONE CODICE

6W 230Vac	<b>PM1010</b>	<b>000</b>	<b>0</b>	<b>0</b>	<b>E</b>	Bianco
	<b>PM1010</b>	<b>000</b>	<b>0</b>	<b>0</b>	<b>F</b>	Grigio
	<b>PM1010</b>	<b>000</b>	<b>0</b>	<b>0</b>	<b>H</b>	Antracite
	<b>PM1010</b>	<b>000</b>	<b>0</b>	<b>0</b>	<b>T</b>	Cor-ten
5W 24Vdc	<b>PM1000</b>	<b>000</b>	<b>0</b>	<b>0</b>	<b>E</b>	Bianco
	<b>PM1000</b>	<b>000</b>	<b>0</b>	<b>0</b>	<b>F</b>	Grigio
	<b>PM1000</b>	<b>000</b>	<b>0</b>	<b>0</b>	<b>H</b>	Antracite
	<b>PM1000</b>	<b>000</b>	<b>0</b>	<b>0</b>	<b>T</b>	Cor-ten

<b>CRI</b>	<b>0</b> - CRI 80 <b>1</b> - CRI >90
<b>COLORE LED</b>	<b>F</b> - 2700K <b>5</b> - 3000K <b>9</b> - 4000K
<b>OTTICHE</b>	<b>A</b> - asimmetrica 150°x90° <b>B</b> - 60°

FLUSSO SORGENTE	383 lm (3000K, CRI 80)
FLUSSO EMESSO	214 lm (3000K, 150°x90°, CRI 80, finitura bianca)
NUMERO E TIPO LED	1 power LED High Intensity 1/4 ANSI BIN, 50000h L90 B10 (Ta 25°C)
MATERIALE	corpo in alluminio anticorrosivo
ALIMENTATORE	230Vac: incluso 24Vdc: non incluso, vedi pag. 904
CAVI DI ALIMENTAZIONE	230Vac: incluso cavo in neoprene di 0,20 m H05RN-F 2x1,00 Ø7,0 mm 24Vdc: incluso cavo in neoprene di 0,30 m H05RN-F 2x0,35/0,75 Ø6,3 mm
MONTAGGIO	a incasso, a rasare (parete)
ACCESSORI	vedi pag. 429
DATI FOTOMETRICI	vedi pag. 858

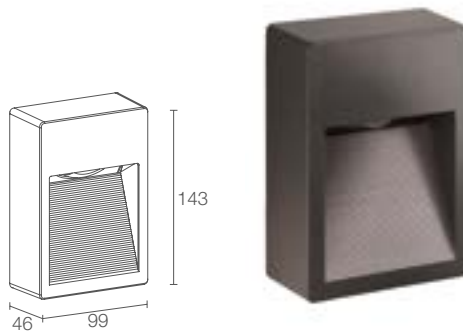


143

44

99

85x125 mm



143

46

99

## PASITO MINI 1.1

Alimentatore incluso nella versione con alimentazione 230Vac



kg 0,30 IP65 IK06

A A+ A++ IPS CASAMBI

6W 230Vac

PM1110 E Bianco  
 PM1110 F Grigio  
 PM1110 H Antracite  
 PM1110 T Cor-ten

5W 24Vdc

PM1100 E Bianco  
 PM1100 F Grigio  
 PM1100 H Antracite  
 PM1100 T Cor-ten

## PASITO MINI 1.2

Alimentatore incluso nella versione con alimentazione 230Vac



kg 0,40 IP65 IK06

A A+ A++ IPS CASAMBI

6W 230Vac

PM1210 E Bianco  
 PM1210 F Grigio  
 PM1210 H Antracite  
 PM1210 T Cor-ten

5W 24Vdc

PM1200 E Bianco  
 PM1200 F Grigio  
 PM1200 H Antracite  
 PM1200 T Cor-ten

■	0 - CRI 80 1 - CRI >90
■	F - 2700K 5 - 3000K 9 - 4000K
■	A - asimmetrica 150°x90° B - 60°

■	0 - CRI 80 1 - CRI >90
■	F - 2700K 5 - 3000K 9 - 4000K
■	A - asimmetrica 150°x90° B - 60°

383 lm (3000K, CRI 80)

214 lm (3000K, 150°x90°, CRI 80, finitura bianca)

1 power LED High Intensity  
 1/4 ANSI BIN, 50000h L90 B10 (Ta 25°C)

corpo in tecnopolimero e alluminio

230Vac: incluso  
 24Vdc: non incluso, vedi pag. 904

230Vac: incluso cavo in neoprene di 0,20 m  
 H05RN-F 2x1,00 Ø7,0 mm  
 24Vdc: incluso cavo in neoprene di 0,30 m  
 H05RN-F 2x0,35/0,75 Ø6,3 mm

a incasso, con cornice (parete)

vedi pag. 429

vedi pag. 858

383 lm (3000K, CRI 80)

214 lm (3000K, 150°x90°, CRI 80, finitura bianca)

1 power LED High Intensity  
 1/4 ANSI BIN, 50000h L90 B10 (Ta 25°C)

corpo in tecnopolimero e alluminio

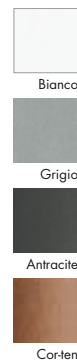
230Vac: incluso  
 24Vdc: non incluso, vedi pag. 904

230Vac: incluso cavo in neoprene di 0,20 m  
 H05RN-F 2x1,00 Ø7,0 mm  
 24Vdc: incluso cavo in neoprene di 0,30 m  
 H05RN-F 2x0,35/0,75 Ø6,3 mm

su superficie (parete)

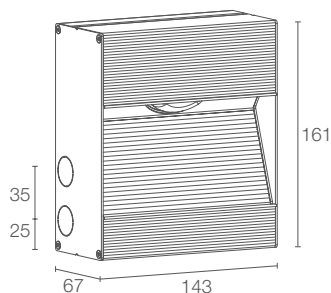
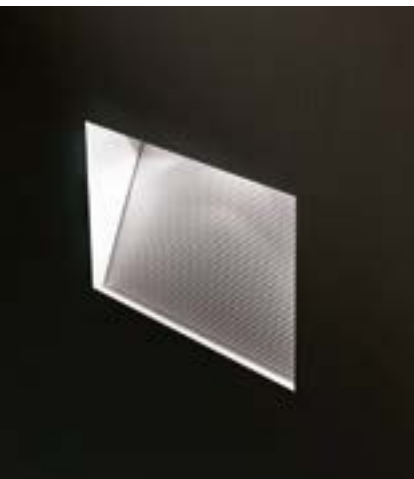
non previsti

vedi pag. 858





- ✓ **PASITO 1.0**  
installazione a incasso, a rasare
- PASITO 1.1**  
installazione a incasso con cornice
- PASITO 1.2**  
installazione su superficie



## PASITO 1.0

Alimentatore incluso nella versione con alimentazione 230Vac  
Cassaforma non inclusa obbligatoria



kg 0,49 IP65 IK07

A A+ A++ IPS CASAMBI

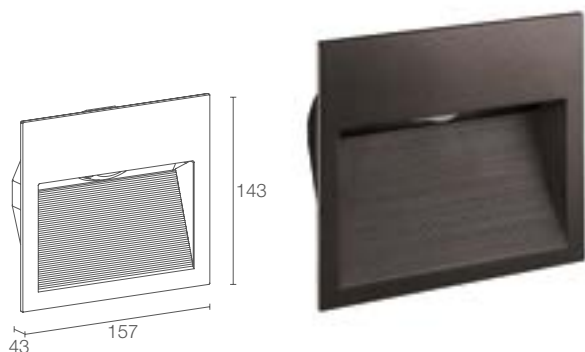
### POTENZA / ALIMENTAZIONE CODICE

13W 230Vac  
**PA1010** ■ ■ ■ ■ ■ E Bianco  
**PA1010** ■ ■ ■ ■ ■ F Grigio  
**PA1010** ■ ■ ■ ■ ■ H Antracite  
**PA1010** ■ ■ ■ ■ ■ T Cor-ten

8,5W 24Vdc  
**PA1000** ■ ■ ■ ■ ■ E Bianco  
**PA1000** ■ ■ ■ ■ ■ F Grigio  
**PA1000** ■ ■ ■ ■ ■ H Antracite  
**PA1000** ■ ■ ■ ■ ■ T Cor-ten

■ <b>CRI</b>	<b>0</b> - CRI 80 <b>1</b> - CRI >90
■ <b>COLORE LED</b>	<b>F</b> - 2700K <b>5</b> - 3000K <b>9</b> - 4000K
■ <b>OTTICHE</b>	<b>A</b> - asimmetrica 150°x90° <b>B</b> - 60°

FLUSSO SORGENTE	851 lm (3000K, CRI 80)
FLUSSO EMESSO	390 lm (3000K, 150°x90°, CRI 80, finitura bianca)
NUMERO E TIPO LED	1 power LED High Intensity 3 step MacAdam, 50000h L90 B10 (Ta 25°C)
MATERIALE	corpo in alluminio anticorrosivo
ALIMENTATORE	230Vac: incluso 24Vdc: non incluso, vedi pag. 904
CAVI DI ALIMENTAZIONE	230Vac: incluso cavo in neoprene di 0,20 m H05RN-F 2x1,00 Ø7,0 mm 24Vdc: incluso cavo in neoprene di 0,30 m H05RN-F 2x0,35/0,75 Ø6,3 mm
MONTAGGIO	a incasso, a rasare (parete)
ACCESSORI	vedi pag. 429
DATI FOTOMETRICI	vedi pag. 858 e 859



143x125 mm

## PASITO 1.1

Alimentatore incluso nella versione con alimentazione 230Vac



kg 0,46 IP65 IK06



8W 230Vac

**PA1110** E Bianco  
**PA1110** F Grigio  
**PA1110** H Antracite  
**PA1110** T Cor-ten

6W 24Vdc

**PA1100** E Bianco  
**PA1100** F Grigio  
**PA1100** H Antracite  
**PA1100** T Cor-ten

■ 0 - CRI 80  
■ 1 - CRI >90

■ F - 2700K  
■ 5 - 3000K  
■ 9 - 4000K

■ A - asimmetrica 150°x90°  
■ B - 60°

851 lm (3000K, CRI 80)

364 lm (3000K, 150°x90°, CRI 80, finitura bianca)

1 power LED High Intensity  
3 step MacAdam, 50000h L90 B10 (Ta 25°C)

corpo in tecnopolimero e alluminio

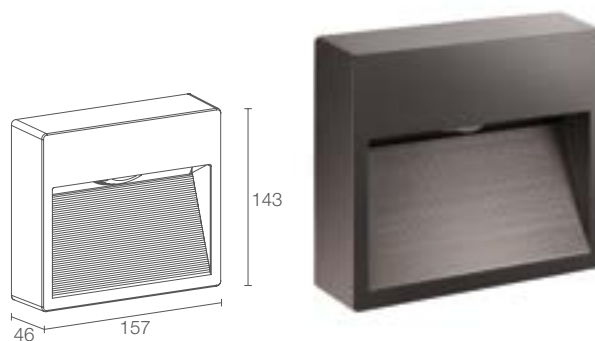
230Vac: incluso  
24Vdc: non incluso, vedi pag. 904

230Vac: incluso cavo in neoprene di 0,20 m  
H05RN-F 2x1,00 Ø7,0 mm  
24Vdc: incluso cavo in neoprene di 0,30 m  
H05RN-F 2x0,35/0,75 Ø6,3 mm

a incasso, con cornice (parete)

vedi pag. 429

vedi pag. 859



## PASITO 1.2

Alimentatore incluso nella versione con alimentazione 230Vac



kg 0,60 IP65 IK06



8W 230Vac

**PA1210** E Bianco  
**PA1210** F Grigio  
**PA1210** H Antracite  
**PA1210** T Cor-ten

6W 24Vdc

**PA1200** E Bianco  
**PA1200** F Grigio  
**PA1200** H Antracite  
**PA1200** T Cor-ten

■ 0 - CRI 80  
■ 1 - CRI >90

■ F - 2700K  
■ 5 - 3000K  
■ 9 - 4000K

■ A - asimmetrica 150°x90°  
■ B - 60°

851 lm (3000K, CRI 80)

364 lm (3000K, 150°x90°, CRI 80, finitura bianca)

1 power LED High Intensity  
3 step MacAdam, 50000h L90 B10 (Ta 25°C)

corpo in tecnopolimero e alluminio

230Vac: incluso  
24Vdc: non incluso, vedi pag. 904

230Vac: incluso cavo in neoprene di 0,20 m  
H05RN-F 2x1,00 Ø7,0 mm  
24Vdc: incluso cavo in neoprene di 0,30 m  
H05RN-F 2x0,35/0,75 Ø6,3 mm

su superficie (parete)

non previsti

vedi pag. 859

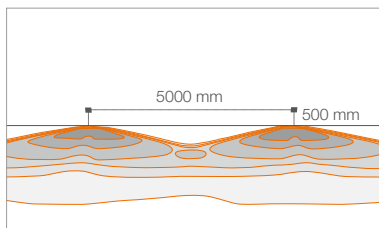




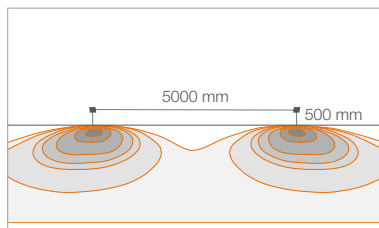
**SCHEMI DI  
POSIZIONAMENTO**

**PASITO MINI 1.0 / 1.1 / 1.2**

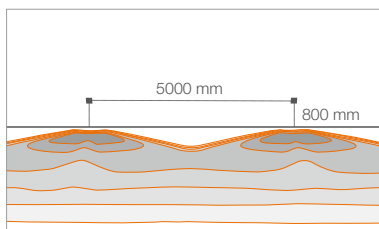
**A** - Asimmetrico 150°x90°



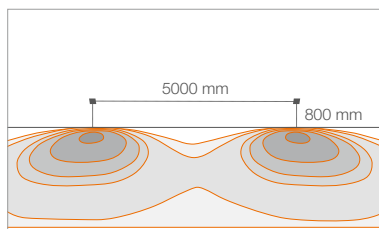
**B** - 60°



**A** - Asimmetrico 150°x90°

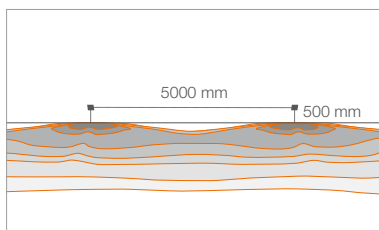


**B** - 60°

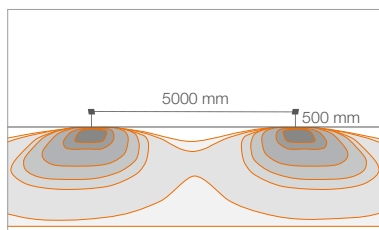


**PASITO 1.0 / 1.1 / 1.2**

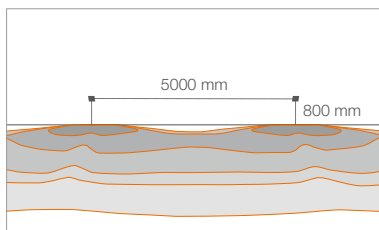
**A** - Asimmetrico 150°x90°



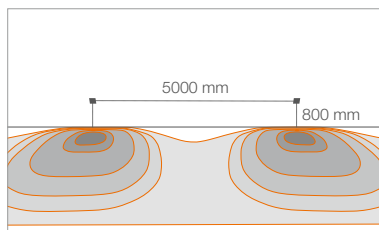
**B** - 60°



**A** - Asimmetrico 150°x90°

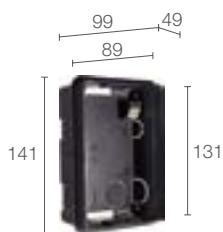


**B** - 60°



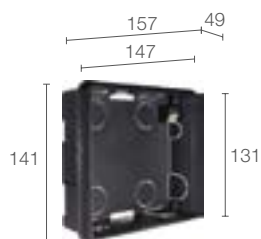
# ACCESSORI E SCHEMI DI POSIZIONAMENTO

## ACCESSORI PER INSTALLAZIONE



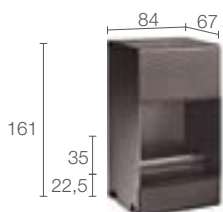
**WC1420**

Cassaforma per muratura  
(Pasito Mini 1.1)

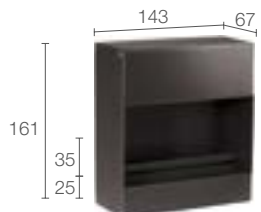


**WC1430**

Cassaforma per muratura  
(Pasito 1.1)



**WCA00E** - Bianco  
**WCA00F** - Grigio  
**WCA00H** - Antracite  
**WCA00T** - Cor-ten  
Cassaforma  
(Pasito Mini 1.0)



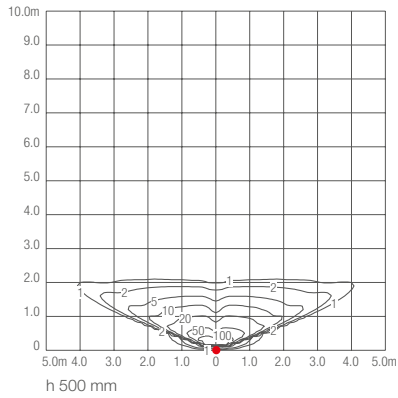
**WC1410E** - Bianco  
**WC1410F** - Grigio  
**WC1410H** - Antracite  
**WC1410T** - Cor-ten  
Cassaforma  
(Pasito 1.0)

### PASITO MINI 1.0

1.1  
1.2

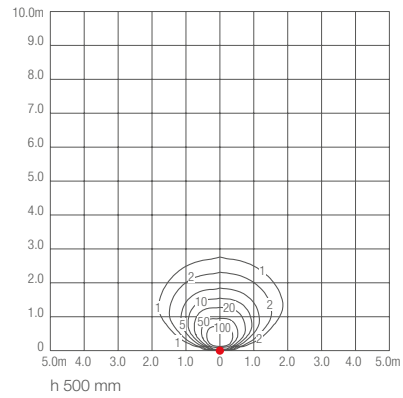
**A** - Asimmetrico 150°x90° CRI 80

Isolux (3000K)



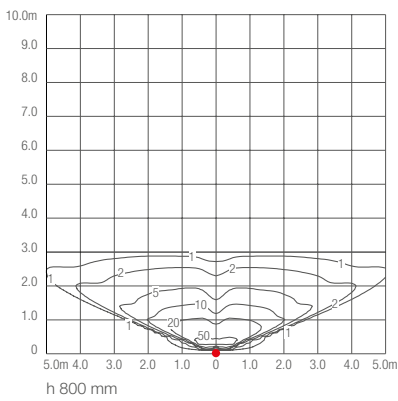
**B** - 60° CRI 80

Isolux (3000K)



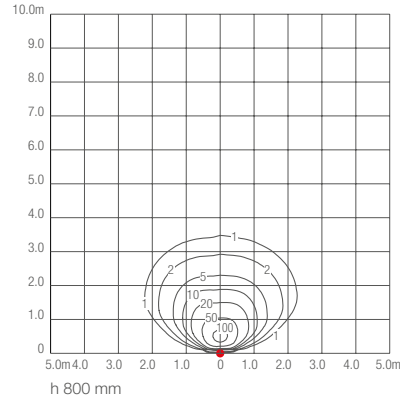
**A** - Asimmetrico 150°x90° CRI 80

Isolux (3000K)



**B** - 60° CRI 80

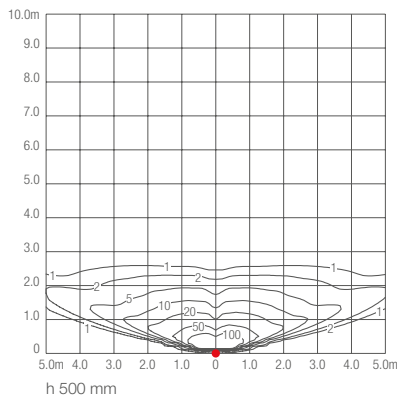
Isolux (3000K)



### PASITO 1.0

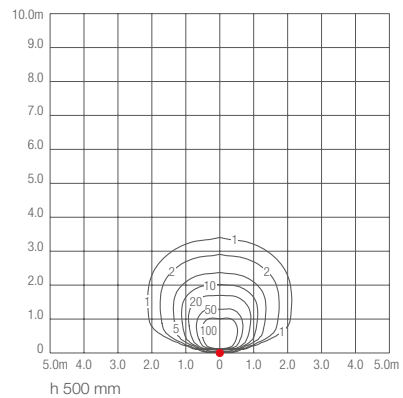
**A** - Asimmetrico 150°x90° CRI 80

Isolux (3000K)



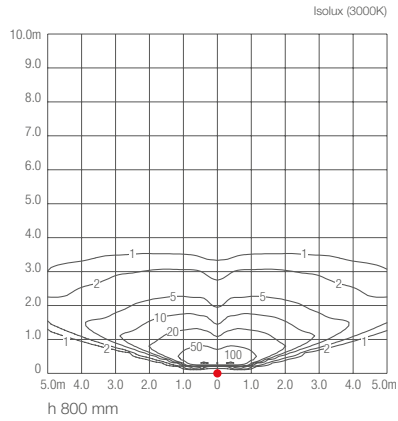
**B** - 60° CRI 80

Isolux (3000K)

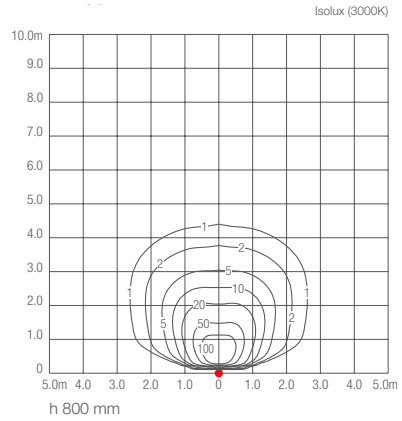


**PASITO 1.0**

**A - Asimmetrico 150°x90° CRI 80**

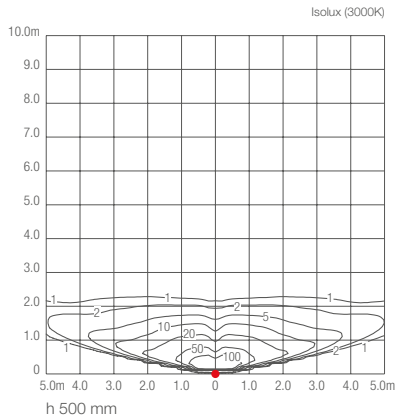


**B - 60° CRI 80**

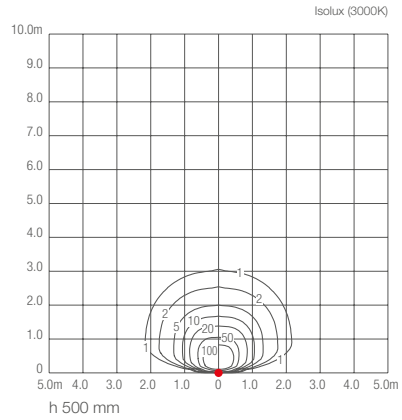


**PASITO 1.1  
1.2**

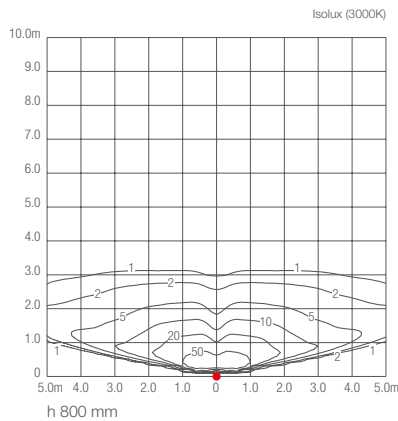
**A - Asimmetrico 150°x90° CRI 80**



**B - 60° CRI 80**



**A - Asimmetrico 150°x90° CRI 80**



**B - 60° CRI 80**

