



## ORIENTIERUNGSLEUCHTEN FÜR DEN AUSSENBEREICH WENIGER IST MEHR – OPTIMALE AUSLEUCHTUNG VON WEGEN AUCH BEI GROSSEM LEUCHTENABSTAND



breit



asymmetrisch

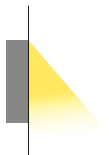


2700K 3000K 4000K

**6W 230Vac**  
**5W 24Vdc**

**8W/13W 230Vac**  
**6W/8,5W 24Vdc**

### EINBAU FLÄCHENBÜNDIG



PASITO MINI 1.0 s. 424



PASITO 1.0 s. 426

### EINBAU MIT RAHMEN



PASITO MINI 1.1 s. 425



PASITO 1.1 s. 427

### ANBAU



PASITO MINI 1.2 s. 425



PASITO 1.2 s. 427

EINBAU  
FLÄCHENBÜNDIG:  
PASITO  
VERSCHWINDET  
PRAKTISCH IN  
DER WAND,  
WODURCH DAS  
ABGESTRAHLTE  
LICHT ZUM  
ALLEINIGEN  
PROTAGONISTEN  
WIRD



EINBAU  
MIT RAHMEN;  
ANBAU



**IP65**  
GEEIGNET ZUR INSTALLATION IM AUSSENBEREICH



INTEGRIERTE SCHUTZVORRICHTUNGEN:  
**IPS**  
INTELLIGENT PROTECTION SYSTEM



**IK05** PASITO MINI 1.0



**IK06** PASITO MINI 1.1/1.2  
PASITO 1.1/1.2



**IK07** PASITO 1.0



230VAC-NETZTEIL INTEGRIERT SO LÄSST SICH  
DIE LEUCHTE OHNE EXTERNE TREIBER DIREKT  
AN DIE NETZSPANNUNG ANSCHLIESSEN



MATERIALSCHUTZ, OXIDATIONS- UND  
KORROSIONSFESTIGKEIT IN 6 SCHRITTEN

Anticorodal-Aluminiumlegierung 6060 mit geringem Kupferanteil  
Vorbehandlung vor dem Lackieren  
Epoxy-Lackierung  
Polyester-Lackierung  
Lacke erfüllen die Qualicoat-Vorschriften (Standard Automobilindustrie)  
Salzsprühtest (über 1500 Stunden)

LEUCHTENKÖRPER AUS ANTICORODAL-ALUMINIUM 6060 MIT  
GERINGEM KUPFERGEHALT ZUR OPTIMIERUNG DER  
WIDERSTANDSFÄHIGKEIT UND VERBESSERTEN WÄRMEABLEITUNG.  
(PASITO MINI 1.0 UND PASITO 1.0)

LEUCHTENKÖRPER AUS TECHNOPOLYMER MIT HOHER STOSSFESTIGKEIT;  
FROSTBESTÄNDIG; AUCH FÜR ANSPRUCHSVOLLE (SALZHALTIGE)  
UMGEBUNGEN GEEIGNET (PASITO MINI 1.1 / 1.2 UND PASITO 1.1 / 1.2)

### **PASITO MINI 1.1 / PASITO 1.1**

EINBAU IN GIPSKARTONWÄNDE DURCH MITGELIEFERTE  
FEDERKLEMMEN AUCH OHNE EINBAUGEHÄUSE MÖGLICH



DER GEZIELTE LICHTAUSTRITT  
NACH UNTEN MINIMIERTE  
DIE LICHTSTREUUNG

# BESONDERE EIGENSCHAFTEN



AUF WUNSCH:  
RAL-FINISH



ANTHRAZIT



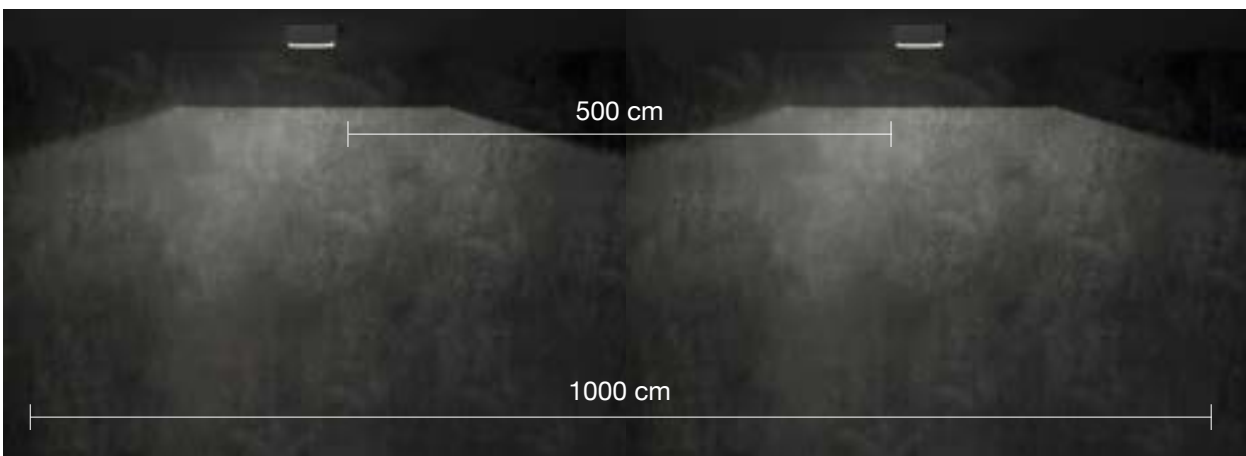
WEISS



CORTEN

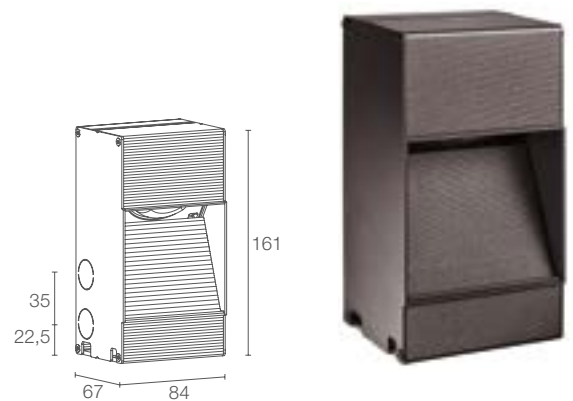


GRAU



DURCH DIE ASYMMETRISCHE 150°X90°-OPTIK KANN DER ABSTAND ZWISCHEN DEN EINZELNEN LEUCHTEN AUF 5 M ERHÖHT WERDEN. DADURCH SIND WENIGER LEUCHTEN ERFORDERLICH, UM LANGE WEGE AUSZULEUCHTEN. GLEICHZEITIG WIRD EINE HOMOGENE LICHTVERTEILUNG GEWÄHRLEISTET. MONTAGEHÖHE 80 CM.

- ▼ PASITO MINI 1.0  
Einbau, flächenbündig
- PASITO MINI 1.1  
Einbau mit Rahmen
- PASITO MINI 1.2  
Anbaumontage



## PASITO MINI 1.0

Bei Version für 230Vac-Betrieb Netzteil inbegriffen  
Obligatorisches Gehäuse nicht inbegriffen

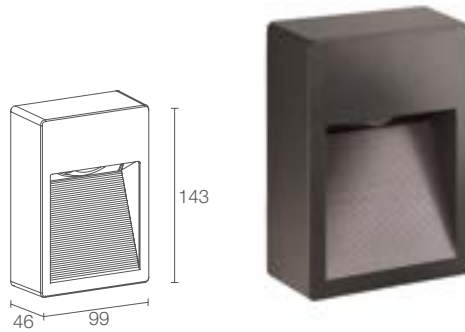
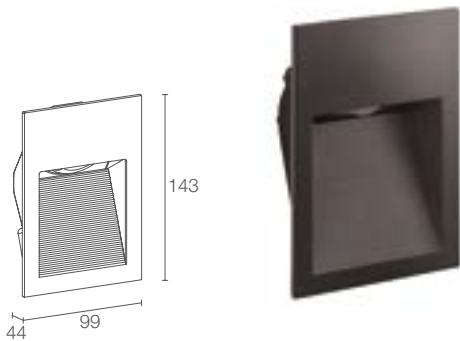


### LEISTUNG / VERSORGUNG ARTIKELNUMMER

|           |        |     |   |   |   |           |
|-----------|--------|-----|---|---|---|-----------|
| 6W 230Vac | PM1010 | 000 | 0 | 0 | E | Weiß      |
|           | PM1010 | 000 | 0 | 0 | F | Grau      |
|           | PM1010 | 000 | 0 | 0 | H | Anthrazit |
|           | PM1010 | 000 | 0 | 0 | T | Cor-ten   |
| 5W 24Vdc  | PM1000 | 000 | 0 | 0 | E | Weiß      |
|           | PM1000 | 000 | 0 | 0 | F | Grau      |
|           | PM1000 | 000 | 0 | 0 | H | Anthrazit |
|           | PM1000 | 000 | 0 | 0 | T | Cor-ten   |

|                  |                                      |
|------------------|--------------------------------------|
| <b>CRI</b>       | 0 - CRI 80<br>1 - CRI >90            |
| <b>LED-FARBE</b> | F - 2700K<br>5 - 3000K<br>9 - 4000K  |
| <b>OPTIKEN</b>   | A - asymmetrisch 150°x90°<br>B - 60° |

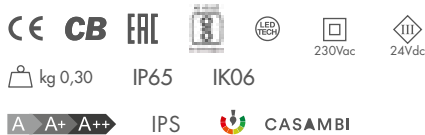
|                        |  |
|------------------------|--|
| LICHTSTROM LICHTQUELLE | 383 lm (3000K, CRI 80)   |
| LEUCHTENLICHTSTROM     | 214 lm (3000K, 150°x90°, CRI 80, weiße Oberflächenausführung)  |
| LED-ANZAHL UND -TYP    | 1 Power-LED High Intensity<br>1/4 ANSI BIN, 50000h L90 B10 (Ta 25°C)   |
| MATERIAL               | Körper aus Anticorodal-Aluminium   |
| NETZTEIL               | 230Vac: inbegriffen<br>24Vdc: nicht inbegriffen, siehe S. 904  |
| NETZKABEL              | 230Vac: 0,20 m Neoprenkabel<br>H05RN-F 2x1,00 Ø7,0 mm inbegriffen<br>24Vdc: 0,30 m Neoprenkabel<br>H05RN-F 2x0,35/0,75 Ø6,3 mm inbegriffen |
| MONTAGE                | Einbau, flächenbündig (Wand)   |
| ZUBEHÖR                | siehe S. 429   |
| PHOTOMETRISCHE DATEN   | siehe S. 858   |



85x125 mm

## PASITO MINI 1.1

Bei Version für 230Vac-Betrieb  
Netzteil inbegriffen



6W 230Vac  
**PM1110** **E** Weiß  
**PM1110** **F** Grau  
**PM1110** **H** Anthrazit  
**PM1110** **T** Cor-ten

5W 24Vdc  
**PM1100** **E** Weiß  
**PM1100** **F** Grau  
**PM1100** **H** Anthrazit  
**PM1100** **T** Cor-ten

|  |  |
|--|--|
|  | <b>0</b> - CRI 80<br><b>1</b> - CRI >90                  |
|  | <b>F</b> - 2700K<br><b>5</b> - 3000K<br><b>9</b> - 4000K |
|  | <b>A</b> - asymmetrisch 150°x90°<br><b>B</b> - 60°       |

383 lm (3000K, CRI 80)

214 lm (3000K, 150°x90°, CRI 80,  
weiße Oberflächenausführung)

1 Power-LED High Intensity  
1/4 ANSI BIN, 50000h L90 B10 (Ta 25°C)

Körper aus Kunststoff und Aluminium

230Vac: inbegriffen  
24Vdc: nicht inbegriffen, siehe S. 904

230Vac: 0,20 m Neoprenkabel  
H05RN-F 2x1,00 Ø7,0 mm inbegriffen  
24Vdc: 0,30 m Neoprenkabel  
H05RN-F 2x0,35/0,75 Ø6,3 mm inbegriffen

Einbau, mit Rahmen (Wand)

siehe S. 429

siehe S. 858

## PASITO MINI 1.2

Bei Version für 230Vac-Betrieb  
Netzteil inbegriffen



6W 230Vac  
**PM1210** **E** Weiß  
**PM1210** **F** Grau  
**PM1210** **H** Anthrazit  
**PM1210** **T** Cor-ten

5W 24Vdc  
**PM1200** **E** Weiß  
**PM1200** **F** Grau  
**PM1200** **H** Anthrazit  
**PM1200** **T** Cor-ten

|  |  |
|--|--|
|  | <b>0</b> - CRI 80<br><b>1</b> - CRI >90                  |
|  | <b>F</b> - 2700K<br><b>5</b> - 3000K<br><b>9</b> - 4000K |
|  | <b>A</b> - asymmetrisch 150°x90°<br><b>B</b> - 60°       |

383 lm (3000K, CRI 80)

214 lm (3000K, 150°x90°, CRI 80,  
weiße Oberflächenausführung)

1 Power-LED High Intensity  
1/4 ANSI BIN, 50000h L90 B10 (Ta 25°C)

Körper aus Kunststoff und Aluminium

230Vac: inbegriffen  
24Vdc: nicht inbegriffen, siehe S. 904

230Vac: 0,20 m Neoprenkabel  
H05RN-F 2x1,00 Ø7,0 mm inbegriffen  
24Vdc: 0,30 m Neoprenkabel  
H05RN-F 2x0,35/0,75 Ø6,3 mm inbegriffen

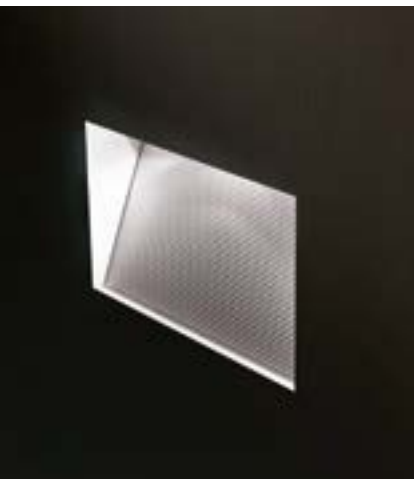
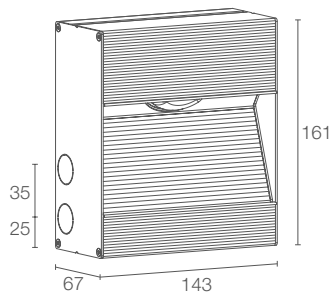
an Oberfläche (Wand)

nicht vorgesehen

siehe S. 858



- ✓ PASITO 1.0  
Einbau, flächenbündig
- PASITO 1.1  
Einbau mit Rahmen
- PASITO 1.2  
Anbaumontage



## PASITO 1.0

Bei Version für 230Vac-Betrieb Netzteil inbegriffen  
Obligatorisches Gehäuse nicht inbegriffen



kg 0,49 IP65 IK07

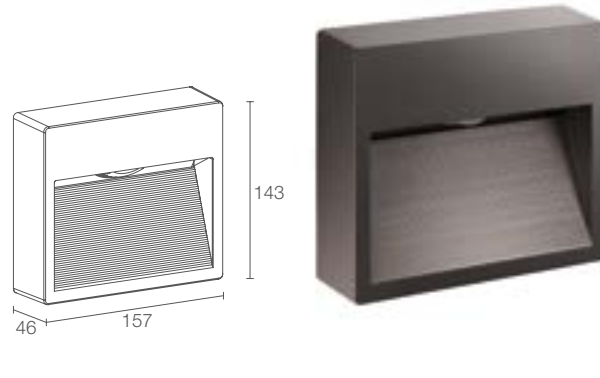
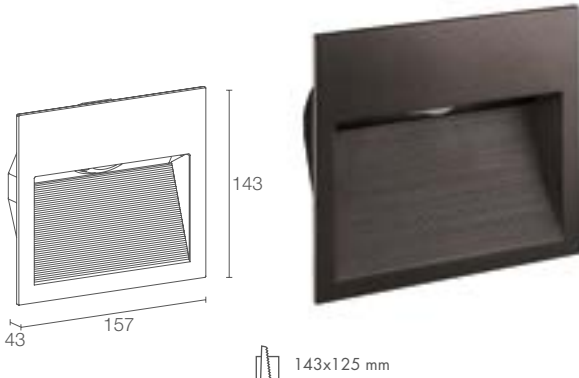
A+ A+ A++ IPS CASAMBI

### LEISTUNG / VERSORGUNG ARTIKELNUMMER

|            |        |   |           |
|------------|--------|---|-----------|
| 13W 230Vac | PA1010 | E | Weiß      |
|            | PA1010 | F | Grau      |
|            | PA1010 | H | Anthrazit |
|            | PA1010 | T | Cor-ten   |
| 8,5W 24Vdc | PA1000 | E | Weiß      |
|            | PA1000 | F | Grau      |
|            | PA1000 | H | Anthrazit |
|            | PA1000 | T | Cor-ten   |

|                  |                                      |
|------------------|--------------------------------------|
| <b>CRI</b>       | 0 - CRI 80<br>1 - CRI >90            |
| <b>LED-FARBE</b> | F - 2700K<br>5 - 3000K<br>9 - 4000K  |
| <b>OPTIKEN</b>   | A - asymmetrisch 150°x90°<br>B - 60° |

|                        |  |
|------------------------|--|
| LICHTSTROM LICHTQUELLE | 851 lm (3000K, CRI 80)   |
| LEUCHTENLICHTSTROM     | 390 lm (3000K, 150°x90°, CRI 80, weiße Oberflächenausführung)  |
| LED-ANZAHL UND -TYP    | 1 Power-LED High Intensity<br>3 Step MacAdam, 50000h L90 B10 (Ta 25°C)   |
| MATERIAL               | Körper aus Anticorodal-Aluminium   |
| NETZTEIL               | 230Vac: inbegriffen<br>24Vdc: nicht inbegriffen, siehe S. 904  |
| NETZKABEL              | 230Vac: 0,20 m Neoprenkabel<br>H05RN-F 2x1,00 Ø7,0 mm inbegriffen<br>24Vdc: 0,30 m Neoprenkabel<br>H05RN-F 2x0,35/0,75 Ø6,3 mm inbegriffen |
| MONTAGE                | Einbau, flächenbündig (Wand)   |
| ZUBEHÖR                | siehe S. 429   |
| PHOTOMETRISCHE DATEN   | siehe S. 858 und 859   |



## PASITO 1.1

Bei Version für 230Vac-Betrieb  
Netzteil inbegriffen



kg 0,46 IP65 IK06

A A+ A++ IPS CASAMBI

8W 230Vac

PA1110 E Weiß  
PA1110 F Grau  
PA1110 H Anthrazit  
PA1110 T Cor-ten

6W 24Vdc

PA1100 E Weiß  
PA1100 F Grau  
PA1100 H Anthrazit  
PA1100 T Cor-ten

0 - CRI 80  
1 - CRI >90

F - 2700K  
5 - 3000K  
9 - 4000K

A - asymmetrisch 150°x90°  
B - 60°

851 lm (3000K, CRI 80)

364 lm (3000K, 150°x90°, CRI 80,  
weiße Oberflächenausführung)

1 Power-LED High Intensity  
3 Step MacAdam, 50000h L90 B10 (Ta 25°C)

Körper aus Kunststoff und Aluminium

230Vac: inbegriffen  
24Vdc: nicht inbegriffen, siehe S. 904

230Vac: 0,20 m Neoprenkabel  
H05RN-F 2x1,00 Ø7,0 mm inbegriffen  
24Vdc: 0,30 m Neoprenkabel  
H05RN-F 2x0,35/0,75 Ø6,3 mm inbegriffen

Einbau, mit Rahmen (Wand)

siehe S. 429

siehe S. 859

## PASITO 1.2

Bei Version für 230Vac-Betrieb  
Netzteil inbegriffen



kg 0,60 IP65 IK06

A A+ A++ IPS CASAMBI

8W 230Vac

PA1210 E Weiß  
PA1210 F Grau  
PA1210 H Anthrazit  
PA1210 T Cor-ten

6W 24Vdc

PA1200 E Weiß  
PA1200 F Grau  
PA1200 H Anthrazit  
PA1200 T Cor-ten

0 - CRI 80  
1 - CRI >90

F - 2700K  
5 - 3000K  
9 - 4000K

A - asymmetrisch 150°x90°  
B - 60°

851 lm (3000K, CRI 80)

364 lm (3000K, 150°x90°, CRI 80,  
weiße Oberflächenausführung)

1 Power-LED High Intensity  
3 Step MacAdam, 50000h L90 B10 (Ta 25°C)

Körper aus Kunststoff und Aluminium

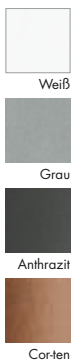
230Vac: inbegriffen  
24Vdc: nicht inbegriffen, siehe S. 904

230Vac: 0,20 m Neoprenkabel  
H05RN-F 2x1,00 Ø7,0 mm inbegriffen  
24Vdc: 0,30 m Neoprenkabel  
H05RN-F 2x0,35/0,75 Ø6,3 mm inbegriffen

an Oberfläche (Wand)

nicht vorgesehen

siehe S. 859



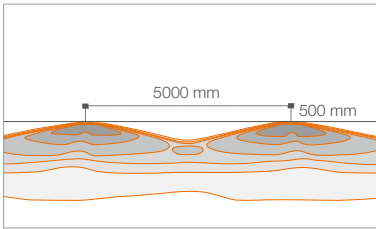


---

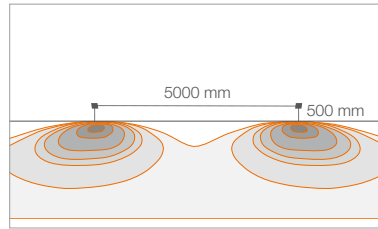
**ANORDNUNGSBEISPIELE**

**PASITO MINI 1.0 / 1.1 / 1.2**

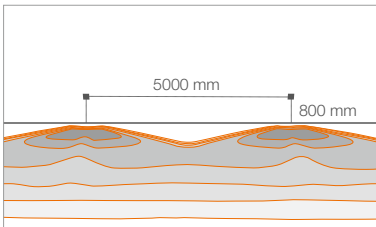
**A** - Asymmetrisch 150°x90°



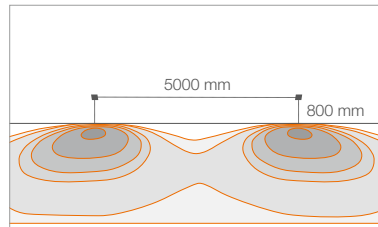
**B** - 60°



**A** - Asymmetrisch 150°x90°



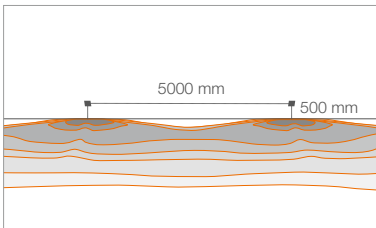
**B** - 60°



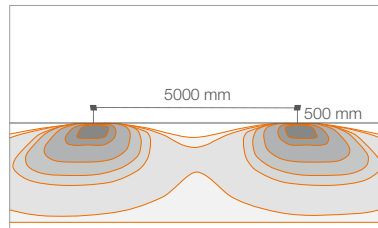
---

**PASITO 1.0 / 1.1 / 1.2**

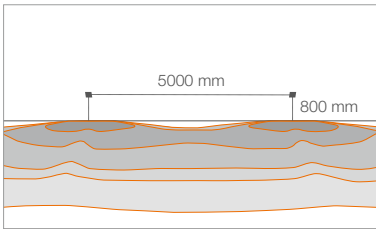
**A** - Asymmetrisch 150°x90°



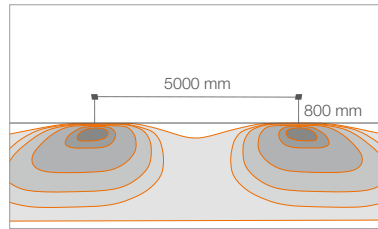
**B** - 60°



**A** - Asymmetrisch 150°x90°



**B** - 60°



## ZUBEHÖR UND ANORDNUNGSBEISPIELE

### ZUBEHÖR FÜR DIE INSTALLATION



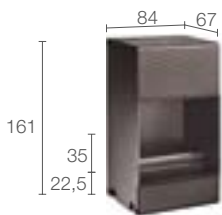
**WC1420**

Gehäuse für Mauerwerk  
(Pasito Mini 1.1)



**WC1430**

Gehäuse für Mauerwerk  
(Pasito 1.1)



**WCA00E** - Weiß

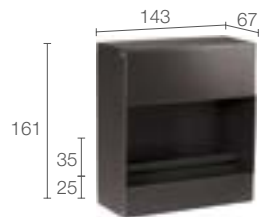
**WCA00F** - Grau

**WCA00H** - Anthrazit

**WCA00T** - Corten

Gehäuse

(Pasito Mini 1.0)



**WC1410E** - Weiß

**WC1410F** - Grau

**WC1410H** - Anthrazit

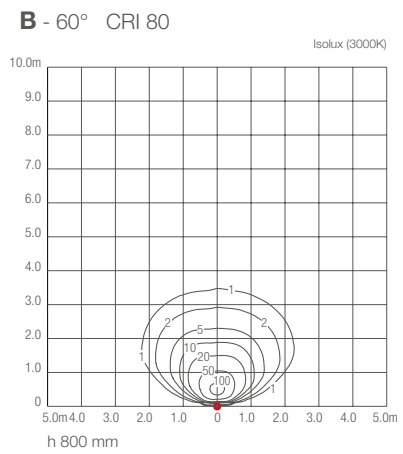
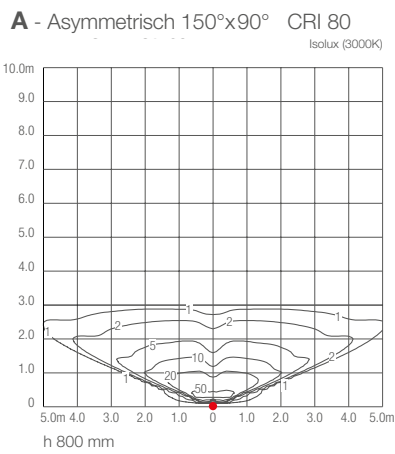
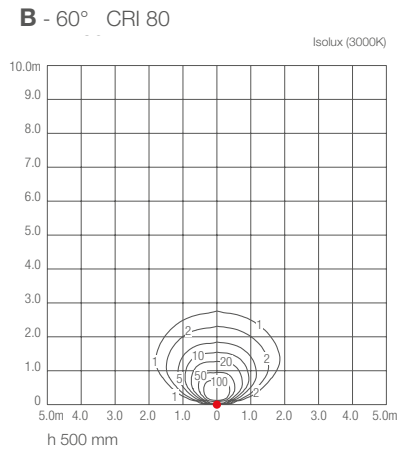
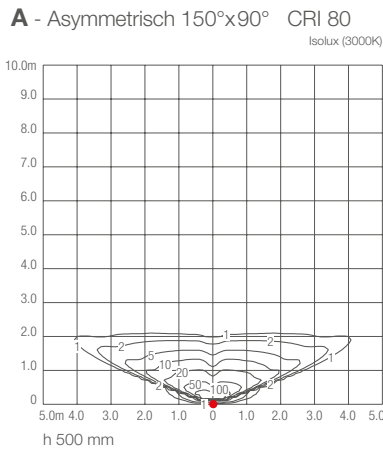
**WC1410T** - Corten

Gehäuse

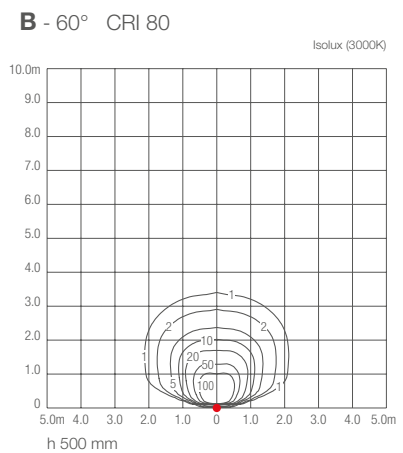
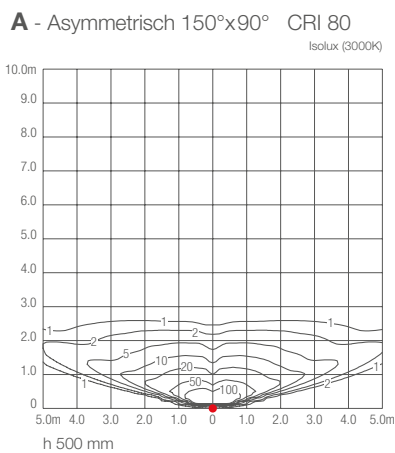
(Pasito 1.0)

### PASITO MINI 1.0

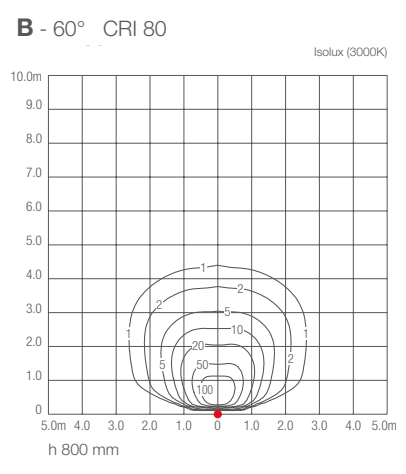
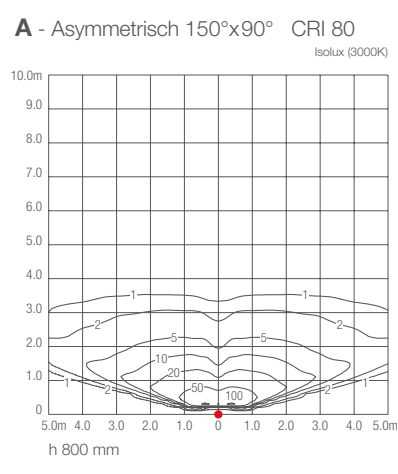
1.1  
1.2



### PASITO 1.0



**PASITO 1.0**



**PASITO 1.1  
1.2**

