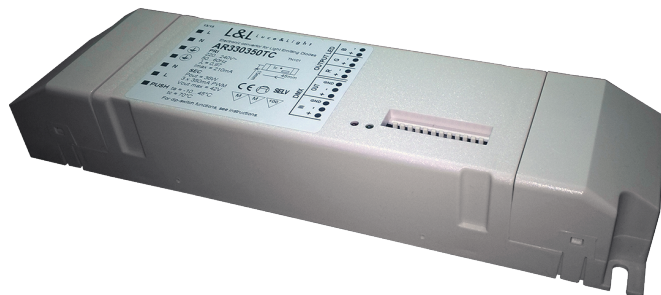


AR330350TC - AR330500TC

rev. 01 03/08/2016

Scheda tecnica - Technical data sheet

Direct current dimmable electronic drivers
Alimentatori elettronici regolabili in corrente continua



Rated Voltage
Tensione Nominale
220 ÷ 240 V

Frequency
Frequenza
50...60 Hz

AC Operation range
Tensione di utilizzo AC
198 ÷ 264 V

DC Operation range
Tensione di utilizzo DC
DC 176 ÷ 264 V

Power
Potenza
0 ÷ 36 W

Maximum current output ripple
Max. ondulazione della corrente uscita
≤ 3% ⁽¹⁾

Reference Norms
Norme di riferimento:
EN 50172 (VDE 0108)
EN 55015
EN 61000-3-2
EN 61000-3-3
EN 61347-1
EN 61347-2-13
EN 61547
VDE 0710-T14

| Article Articolo | Code Codice | P out W | V out DC | I out DC | n° LED max. ⁽¹⁾ | V out max. | ta °C | tc °C | λ max. Power Factor | η max. Efficienc y ⁽¹⁾ |
|---------------------|----------------|------------|-------------|----------------|-------------------------------|---------------|-----------|----------|---------------------------|--------------------------------------|
| AR330350TC | | 36 | 42 max. | 3x350 mA cost. | 3x10 | 49 | -25...+45 | 70 | 0,97 | - |
| AR330500TC | | 36 | 24 max. | 3x500 mA cost. | 3x6 | 24 | -25...+45 | 70 | 0,97 | - |

⁽¹⁾ Referred to $V_m = 230$ V, 100% load - Riferito a $V_m = 230$ V, carico 100%

Features

- Dimmable electronic driver with current output for power LED, with 3 outputs (RGB).
- IP20 independent driver, for indoor use.
- Class I protection against electric shock for direct or indirect contact.
- Active Power Factor Corrector.
- Input and output terminal blocks on opposite sides (wire cross-section up to 2,5 mm²).
- Clamping screws on primary and secondary circuits for cables with diameter: min. 6 mm - max. 9 mm.
- Protections:
 - against overheating and short circuits;
 - against mains voltage spikes;
 - against overloads.

Caratteristiche

- Alimentatore elettronico regolabile con uscita in corrente per LED ad alta potenza, con tre uscite (RGB).
- Alimentatore indipendente IP20, per uso interno.
- Protetto in Classe I contro le scosse elettriche per contatti diretti e indiretti.
- PFC attivo.
- Morsetti di entrata e uscita contrapposti (sezione cavo fino a 2,5 mm²).
- Serracavo su primario e secondario per cavi di diametro: min. 6 mm - max. 9 mm.
- Protezioni:
 - termica e cortocircuito;
 - contro le extra-tensioni di rete;
 - contro i sovraccarichi.



L&L Luce&Light srl

Via Della Tecnica, 42 - 36031 Povolara di Dueville (VI) - Italy
Tel. +39 0444 360571 - Fax +39 0444 594304 www.lucelight.it - lucelight@lucelight.it

AR330350TC - AR330500TC

Scheda tecnica - Technical data sheet

Direct current dimmable electronic drivers

Alimentatori elettronici regolabili in corrente continua



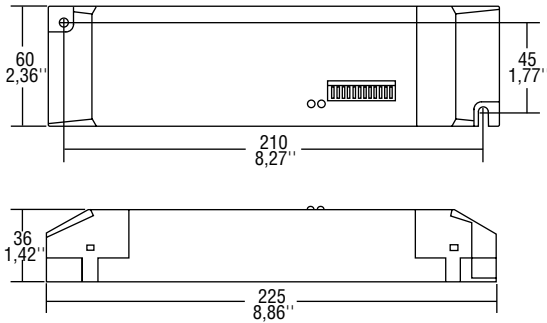
IP 20



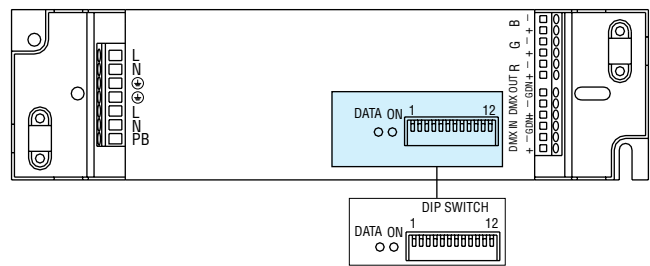
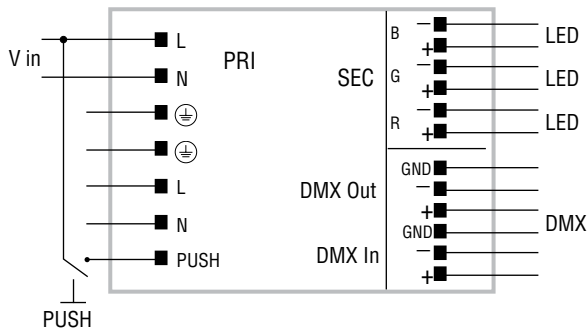
SCREW FIXING



Weight - Peso gr. 240 / 8,46 oz.



Wiring diagrams - Schemi di collegamento (Max. LED distance at page info8 - Massima distanza LED a pagina info8)



| DIP | Modo | DMX | STAND-ALONE |
|-----|------|-------------------|-------------------|
| 1 | | Addr 2' 0 | SPEED 1 |
| 2 | | Addr 2' 1 | SPEED 2 |
| 3 | | Addr 2' 2 | SPEED 3 |
| 4 | | Addr 2' 3 | SPEED 4 |
| 5 | | Addr 2' 4 | SHOW 2' 0 |
| 6 | | Addr 2' 5 | SHOW 2' 1 |
| 7 | | Addr 2' 6 | SHOW 2' 2 |
| 8 | | Addr 2' 7 | SHOW 2' 3 |
| 9 | | Addr 2' 8 | MODE |
| 10 | | MODE | MODE |
| 11 | | MODE | MODE |
| 12 | | Res. Terminazione | Res. Terminazione |

Operation Mode

- It's possible to connect to each output from 1 to 10 in series LED.
- Can be used with the DMX control units
- Supplied with terminal cover and cable retainer.
- 8 bit PWM dimming control.
- Isolated DMX line.
- Features of the DMX regulation
 - Standalone mode with 16 light show and 5 cycle speeds set by dip switch. Possibility to use a push connected to the primary side to stop and start cycle and switch on and off;
 - DMX mode based on DMX 512 Standard. Dipswitch for setting Dmx address and line termination resistor;
 - LED indicator of the state of DMX transmission and show speed;
 - Quartz for 12 hour synchronized show without DMX connection.
- Double terminal blocks to loop other units.

Modalità di funzionamento

- Possibilità di collegare da 1 a 10 LED in serie per ogni uscita.
- Utilizzabile in abbinamento alle centraline DMX
- Fornito di coprimorsetto e serracavo.
- Regolazione con modalità PWM a 8 bit.
- Linea DMX isolata da uscita di potenza.
- Caratteristiche della regolazione DMX:
 - Stand alone mode con 16 show luminosi preimpostati e 5 velocità selezionabili tramite dip switch. Possibilità collegamento lato primario tasto per bloccare e iniziare ciclo: switch on e off totale;
 - DMX mode tramite morsetti per collegamento basato su protocollo DMX 512 standard. Dip switch per impostazione indirizzi e inserimento resistenza di terminazione linea;
 - LED per indicazione dello stato della trasmissione DMX e velocità show;
 - Quarzo di sincronizzazione per 12 ore senza cavo DMX.
- Doppia morsetti lato rete per rimando ad altro alimentatore.



L&L Luce&Light srl

Via Della Tecnica, 42 - 36031 Povolara di Dueville (VI) - Italy

Tel. +39 0444 360571 - Fax +39 0444 594304 www.lucelight.it - lucelight@lucelight.it