

INSTALLATION INSTRUCTIONS



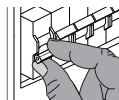
ARV230PD1
Power supply units and control gear



+DARV230PD1
rev.02 21/11/2022
B10



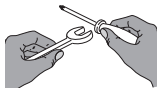
Please read the following instructions carefully and keep for future reference.



Always disconnect the power supply before installing the fixture or performing maintenance on it.



This fixture must be installed by a qualified electrician.



Unauthorized alterations to or tampering with the product will invalidate the warranty.



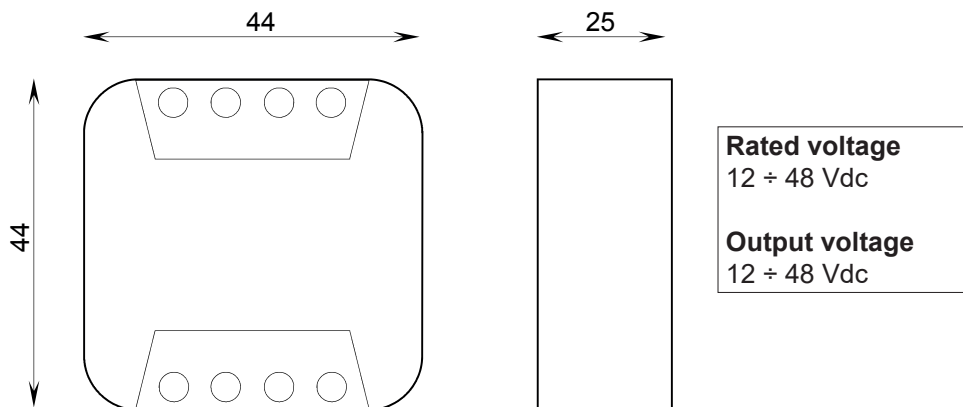
L&L Luce&Light reserves the right to change the information contained in this document at any time without prior notice being given.

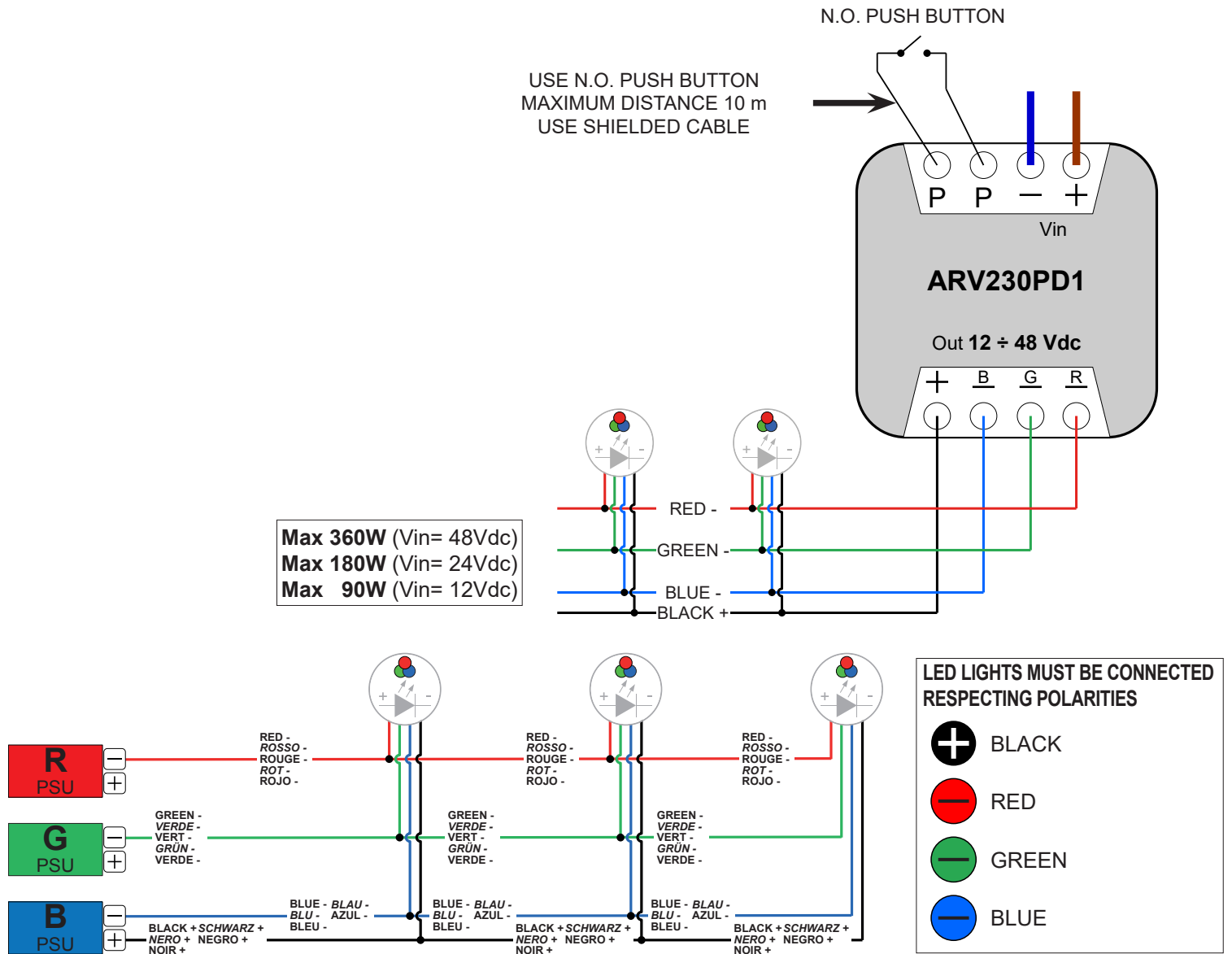


L&L Luce&Light will not be held responsible if its fixtures are not installed in accordance with local standards.

EASY RGB - LOW-VOLTAGE 3-CHANNEL CONTROLLER WITH CONSTANT-VOLTAGE OUTPUT

The 3-channel sequencer enables the dynamic colour change of RGB LED modules.





CONNECT LIGHTING FIXTURES AND BUTTONS BEFORE POWERING THE CONTROL DEVICE

USE WITH A N.O. PUSH BUTTON

- PUSH** FAST PRESSURE: switches on/off the lighting fixtures.
- PUSH** PROLONGED PRESSURE (>3SEC): blocks the sequence to the color present at that time.
- PUSH** PROLONGED PRESSURE (>3SEC): restarts the sequence.

USE WITH A N.O. PUSH BUTTON

- PUSH** PROLONGED PRESSURE (FROM OFF): 4 LED flashing levels are proposed that define as many cycle times:
 - fast flashing: cycle 6 sec;
 - fast flashing 1: cycle 30 sec;
 - fast blink 2: cycle 6 min;
 - slow blink: cycle 30 min.

ISTRUZIONI DI INSTALLAZIONE

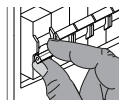


ARV230PD1

Alimentatori ed elettronica di controllo



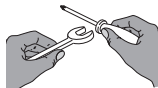
Consigliamo di leggere con attenzione le seguenti istruzioni e di conservarle.



Prima di procedere all'installazione o alla manutenzione disinserire sempre l'energia elettrica.



L'apparecchio deve essere installato da personale qualificato.



Modifiche o manomissioni del prodotto, non autorizzate dall'azienda, annullano ogni condizione di garanzia.



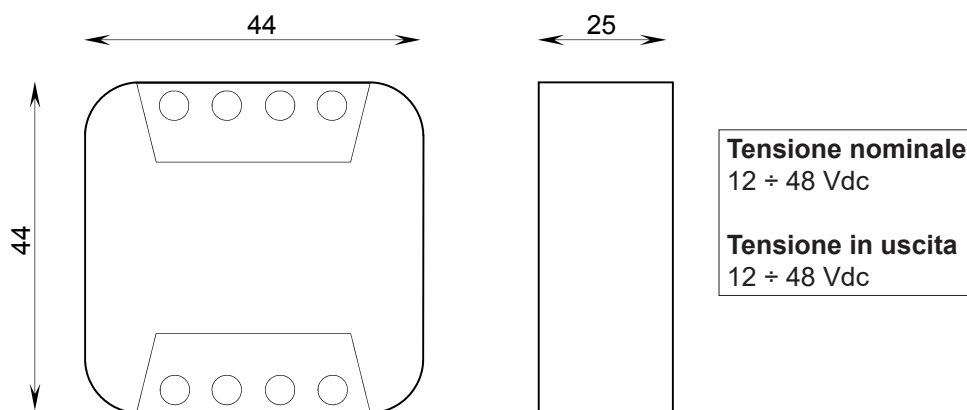
Le informazioni contenute nel presente documento possono essere modificare in qualsiasi momento senza preavviso e non comportano l'assunzione, nemmeno implicita, di alcuna obbligazione da parte della L&L Luce&Light srl.

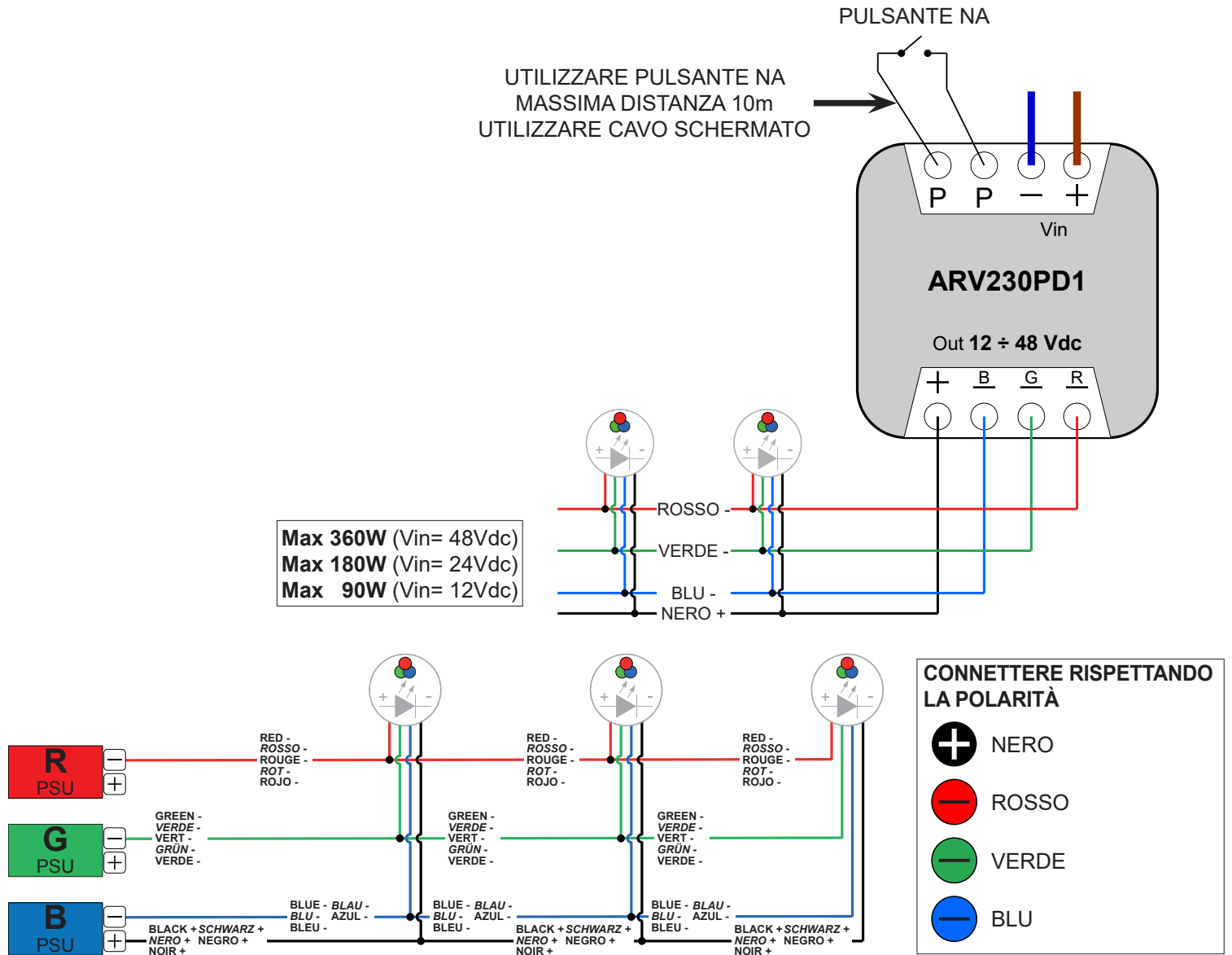


L'azienda L&L Luce&Light srl declina ogni responsabilità qualora l'installazione non avvenga secondo le norme vigenti.

EASY RGB - CONTROLLER 3 CANALI IN BASSA TENSIONE CON USCITA IN TENSIONE COSTANTE

Il sequenziatore a 3 canali, consente di variare dinamicamente il colore nelle lampade RGB





**COLLEGARE GLI APPARECCHI ILLUMINANTI ED I PULSANTI
PRIMA
DI ALIMENTARE IL DISPOSITIVO DI CONTROLLO**

UTILIZZO CON PULSANTE NA

- PRESSIONE VELOCE:** accende/spegne gli apparecchi di illuminazione.
- PRESSIONE PROLUNGATA (>3SEC):** blocca la sequenza al colore presente in quel momento.
- PRESSIONE PROLUNGATA (>3SEC):** fa ripartire la sequenza.

UTILIZZO CON PULSANTE NA

PRESSIONE PROLUNGATA (DA SPENTO): vengono proposti 4 livelli di lampeggio dei LED che definiscono altrettanti tempi ciclo:

- lampeggio veloce: ciclo 6 sec;
- lampeggio veloce 1: ciclo 30 sec;
- lampeggio veloce 2: ciclo 6 min;
- lampeggio lento: ciclo 30 min.