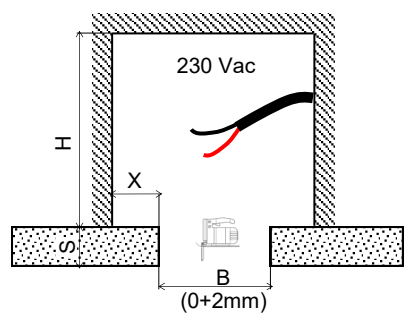
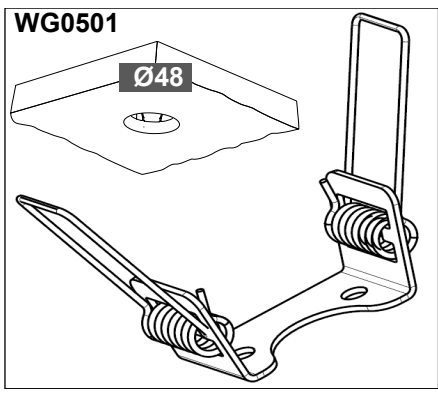


WG0501: MOLLA PER FISSAGGIO SMOOTHY 1.0
Spring for recessed mounting

B (mm)	X (mm)	S (mm)	H min (mm)
Ø48	60min	0≥25	110



Overall volume
Volume per dissipazione
Ø180x110mm

