

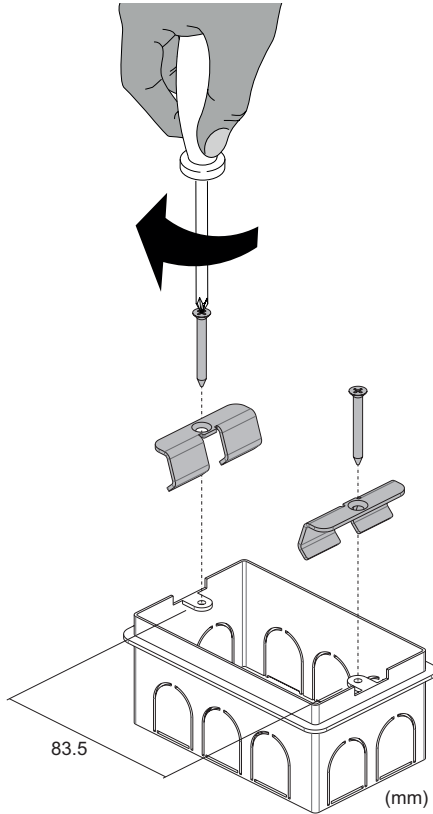


WN0C20A1

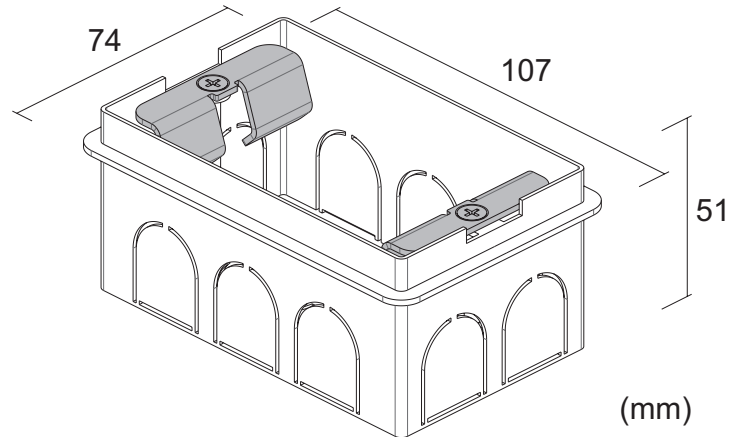
Accessories / Accessori / Accessoires / Zubehör / Accesorios



1

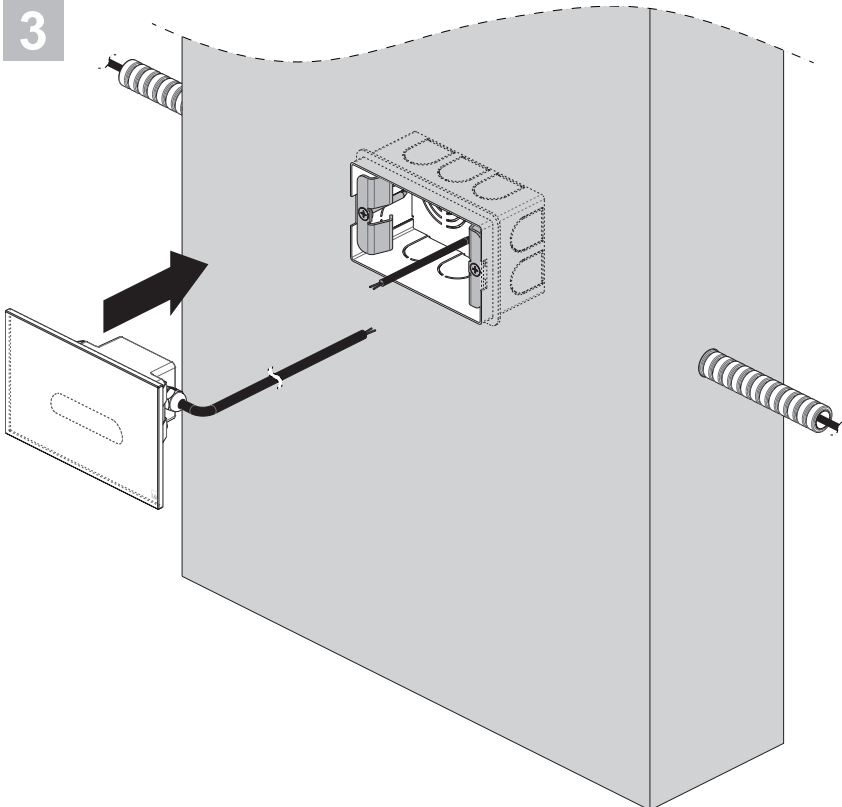


2



After assembling the kit, follow the instructions of the outer casing WC0301.  
 Dopo aver assemblato il kit, seguire le istruzioni della cassaforma WC0301.  
 Après avoir assemblé le kit, suivre les instructions du boîtier d'encastrement WC0301.  
 Befolgen Sie nach dem Zusammenbau des Kits die Anweisungen der Gehäuse WC0301.  
 Después de montar el kit, siga las instrucciones de la caja de empotrar WC0301.

3



Follow the instructions of the product Naka 2.0.  
 Seguire le istruzioni del prodotto Naka 2.0.  
 Suivre les instructions du produit Naka 2.0.  
 Folgen Sie den Anweisungen des Produkts Naka 2.0.  
 Siga las instrucciones del producto Naka 2.0.