

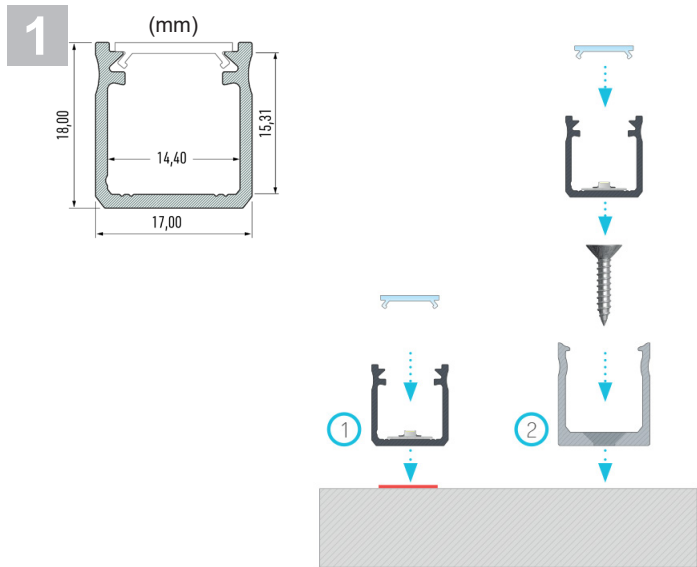
WDA07 (2000 mm) - WDA08 (3000 mm)

Accessories / Accessori



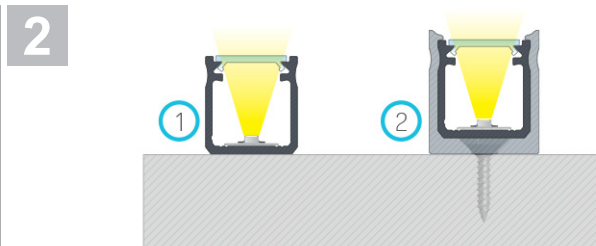
L&L Luce&Light reserves the right to change the information contained in this document at any time without prior notice being given.
Le informazioni contenute nel presente documento possono essere modificate in qualsiasi momento senza preavviso e non comportano l'assunzione, nemmeno implicita, di alcuna obbligazione da parte della L&L Luce&Light srl.

INSTALLATION DIAGRAMS / DIAGRAMMI DI INSTALLAZIONE



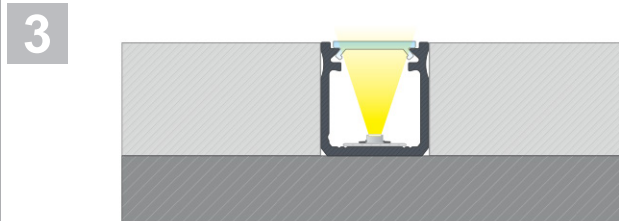
Installation instructions for profile WDA07-08 with [WDA07: WR0000S1T or WR0000S1S or WR0000S1M (2000 mm), WDA08: WR0000S2T or WR0000S2S or WR0000S2M (3000 mm)] cover using (1) a double-sided tape, (2) a mounting clip WT0000030.

Istruzioni di montaggio del profilo WDA07-08 con diffusore [WDA07: WR0000S1T o WR0000S1S o WR0000S1M (2000 mm), WDA08: WR0000S2T o WR0000S2S o WR0000S2M (3000 mm)] tramite (1) nastro biadesivo, (2) basetta di fissaggio WT0000030.



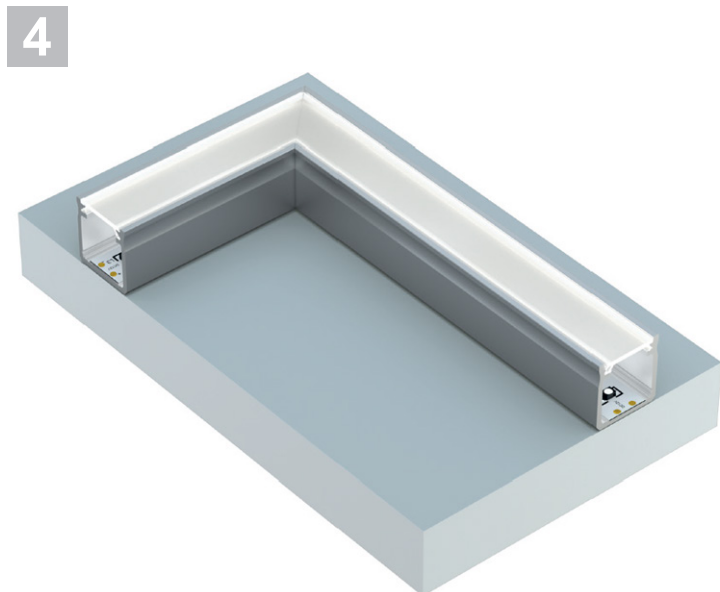
The result of installation of profile WDA07-08 with cover, using (1) a double-sided tape, (2) a mounting clip WT0000030.

Effetto finale del montaggio del profilo WDA07-08 con diffusore tramite (1) nastro biadesivo, (2) basetta di fissaggio WT0000030.



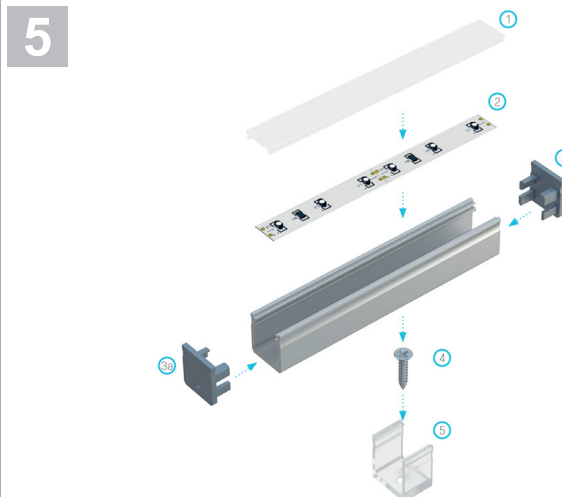
The end result of installation of recessed profile WDA07-08 with cover between two plasterboards.

Effetto finale del montaggio del profilo WDA07-08 con diffusore inserito tra i pannelli di cartongesso.



Connecting profiles WDA07-08 with a cover at 90 degrees.

Collegamento dei profili WDA07-08 con diffusore con angolo di 90 gradi.



Assembly scheme for elements of the lighting system using profile WDA07-08 and (1) [WDA07: WR0000S1T or WR0000S1S or WR0000S1M (2000 mm), WDA08: WR0000S2T or WR0000S2S or WR0000S2M (3000 mm)] cover, (2) a LED strip, (3) an end cap without hole WEA07, (3a) an end cap with hole WEA08, (4) a mounting screw, (5) a mounting clip WT0000030.

Schema di montaggio degli elementi del sistema di illuminazione con l'uso del profilo WDA07-08 e (1) del diffusore [WDA07: WR0000S1T o WR0000S1S o WR0000S1M (2000 mm), WDA08: WR0000S2T o WR0000S2S o WR0000S2M (3000 mm)], (2) della striscia LED, (3) del tappo senza foro WEA07 (3a) del tappo con foro WEA08, (4) della vite di montaggio, (5) della basetta di fissaggio WT0000030.