

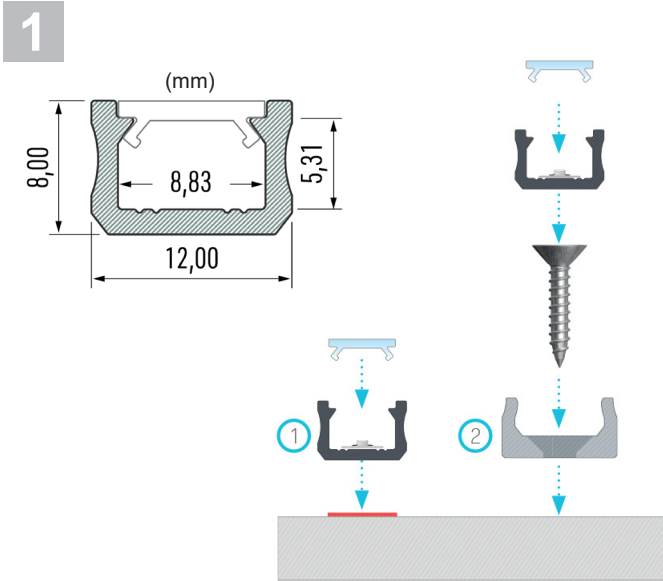
WDA00

Accessories / Accessori



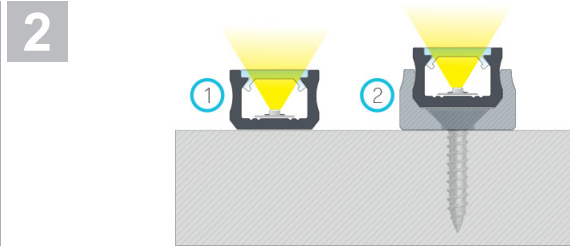
L&L Luce&Light reserves the right to change the information contained in this document at any time without prior notice being given.
Le informazioni contenute nel presente documento possono essere modificate in qualsiasi momento senza preavviso e non comportano l'assunzione, nemmeno implicita, di alcuna obbligazione da parte della L&L Luce&Light srl.

INSTALLATION DIAGRAMS / DIAGRAMMI DI INSTALLAZIONE



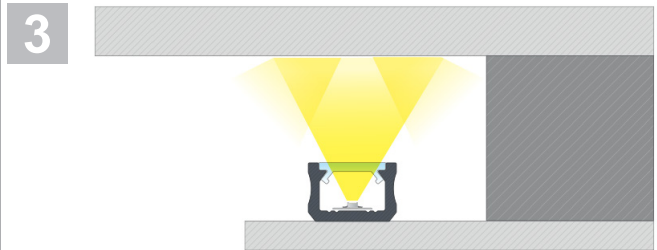
Installation instructions for profile WDA00 with a WR0000S0T or WR0000S0S or WR0000S0M cover using (1) a double-sided tape or (2) a mounting clip WT0000000.

Istruzioni di montaggio del profilo WDA00 con diffusore WR0000S0T o WR0000S0S o WR0000S0M mediante (1) nastro biadesivo oppure (2) basetta di fissaggio WT0000000.



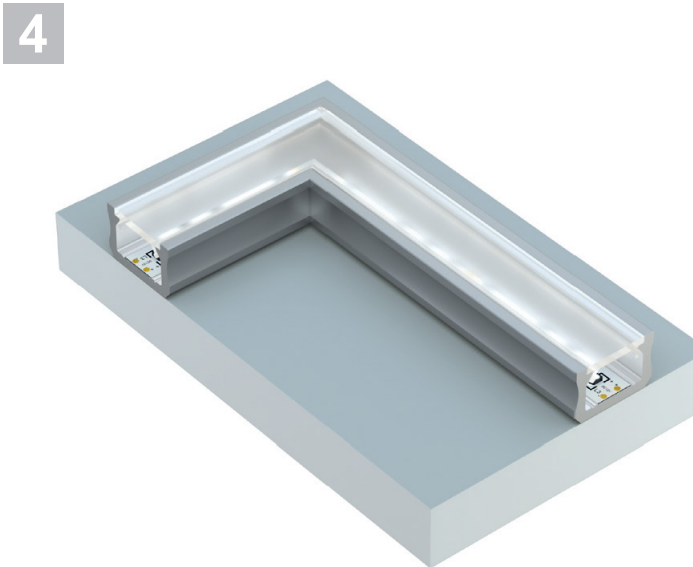
Installation instructions for profile WDA00 with a WR0000S0T or WR0000S0S or WR0000S0M cover using (1) a double-sided tape or (2) a mounting clip WT0000000.

Istruzioni di montaggio del profilo WDA00 con diffusore WR0000S0T o WR0000S0S o WR0000S0M mediante (1) nastro biadesivo oppure (2) basetta di fissaggio WT0000000.



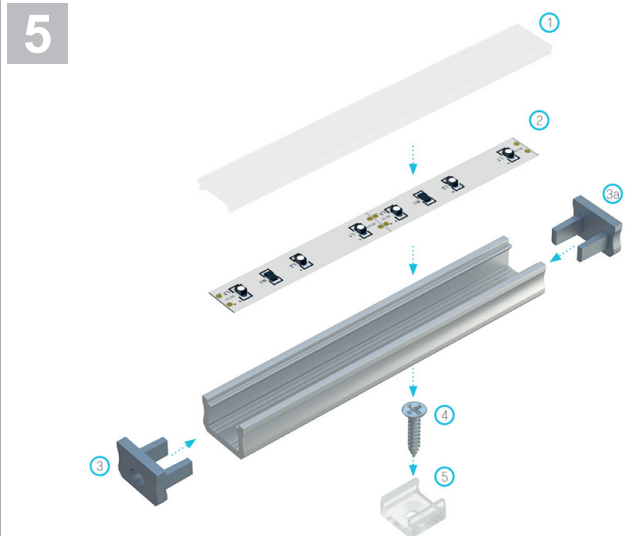
Decorative effect of installing profile WDA00 behind the edge of a mirror.

Effetto decorativo del montaggio del profilo WDA00 dietro al bordo di uno specchio.



Connecting profiles WDA00 with a WR0000S0T or WR0000S0S or WR0000S0M cover at 90°.

Collegamento dei profili WDA00 con diffusore WR0000S0T o WR0000S0S o WR0000S0M con angolo di 90 gradi.



Assembly scheme for elements of the lighting system using profile WDA00 and (1) a WR0000S0T or WR0000S0S or WR0000S0M cover, (2) a LED strip, (3) an end cap with hole WEA01, (3a) an end cap without hole WEA00, (4) a mounting screw, (5) a mounting clip WT0000000.

Schema di montaggio degli elementi del sistema di illuminazione con l'uso del profilo WDA00 e (1) del diffusore WR0000S0T o WR0000S0S o WR0000S0M, (2) della striscia LED, (3) del tappo con foro WEA01, (3a) del tappo senza foro WEA00, (4) della vite di montaggio, (5) della basetta di fissaggio WT0000000.