

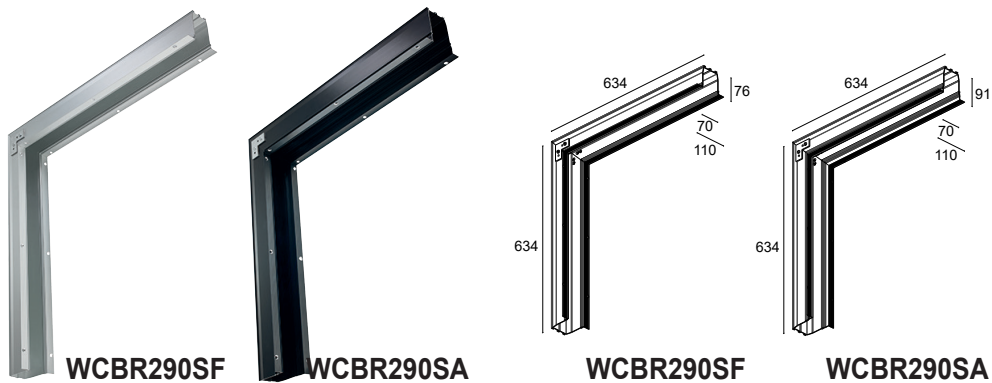


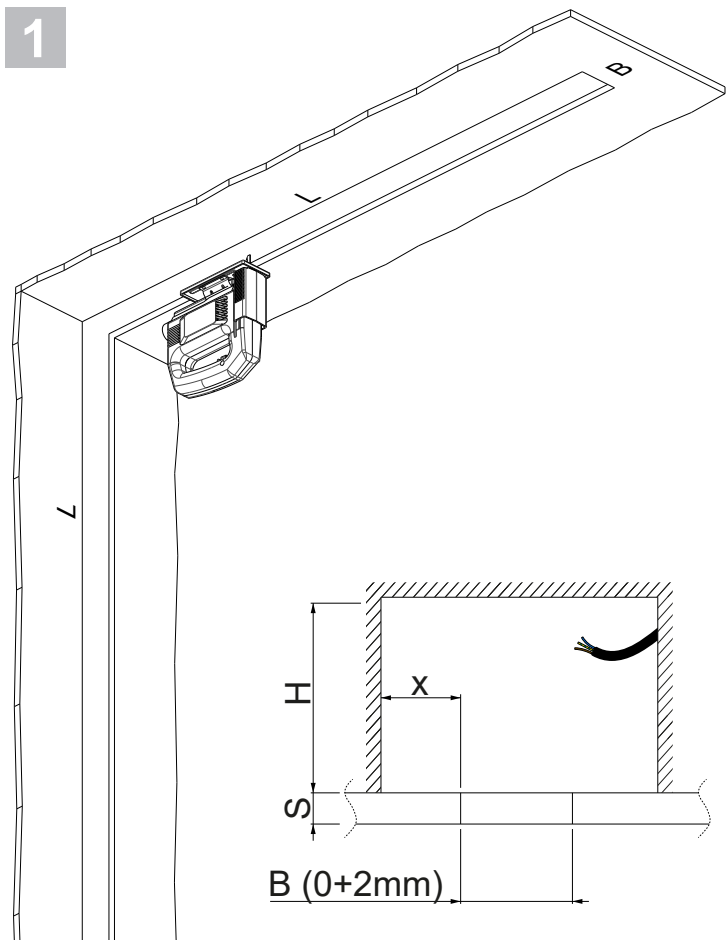
**WCBR290SF - WCBR290SA**

Accessories / Accessori / Accessoires / Zubehör / Accesorios



L&L Luce&Light reserves the right to change the information contained in this document at any time without prior notice being given.  
*Le informazioni contenute nel presente documento possono essere modificate in qualsiasi momento senza preavviso e non comportano l'assunzione, nemmeno implicita, di alcuna obbligazione da parte della L&L Luce&Light srl.*  
 Les informations contenues dans le présent document peuvent être modifiées à tout moment sans préavis et ne comportent la prise en charge, explicite ou implicite, d'aucune obligation de la part de la société L&L Luce&Light srl.  
*Die in diesem Dokument enthaltenen Angaben und Daten können ohne vorherige Ankündigung geändert werden und stellen, weder implizit noch explizit, eine Verpflichtung seitens L&L Luce&Light srl dar.*  
 La información contenida en este documento puede ser modificada en cualquier momento sin previo aviso y no implica la asunción, ni siquiera implícita, de ninguna obligación por parte de L&L Luce&Light srl.





B (mm)	78
X (mm)	30 min
S (mm)	12,5 min
H min (mm)	150 (WCBR290PF)
H min (mm)	165 (WCBR290PA)

mod.	L
WCBR290SF	563 mm
WCBR290SA	563 mm

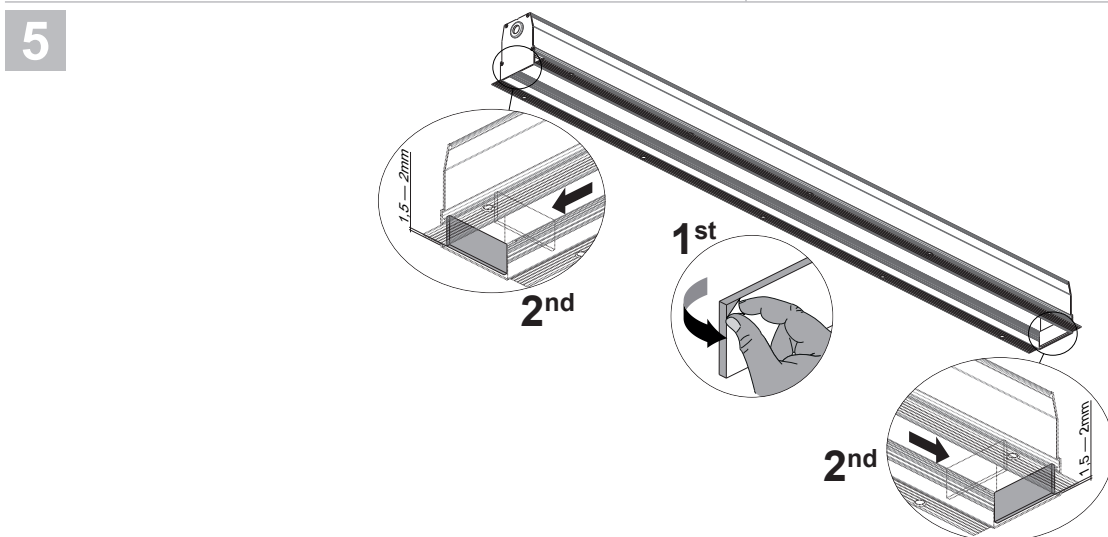
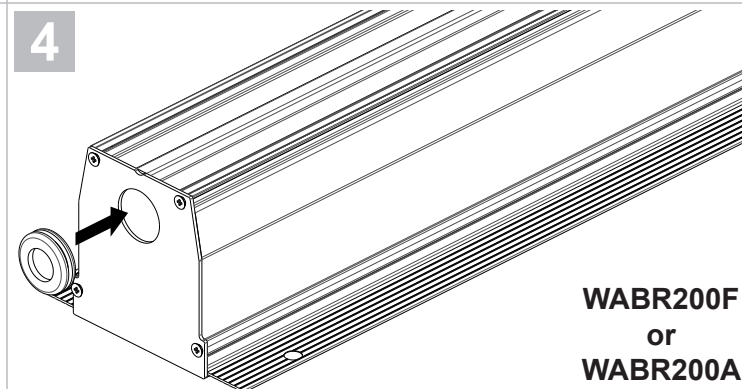
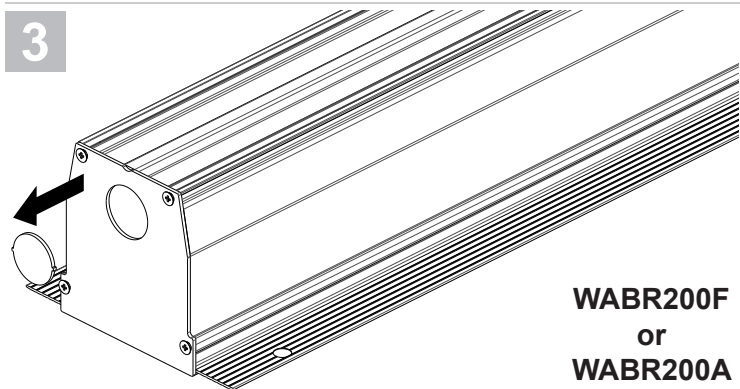
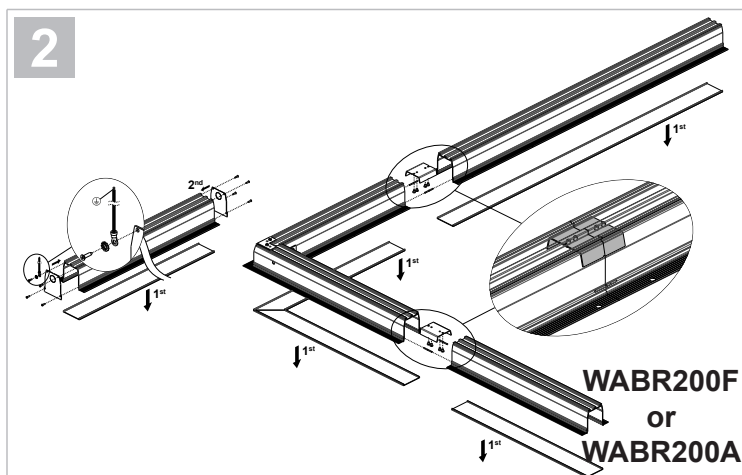
Le lunghezze di taglio L1 e L2 vanno calcolate sommando la lunghezza dei vari spezzoni ed aggiungendo 3 mm al totale.

*The cutting lengths L1 and L2 have to be calculated by adding 3 mm to the single unit length.*

Les longueurs de coupe L1 et L2 doivent être calculées en ajoutant 3 mm à la longueur unitaire.

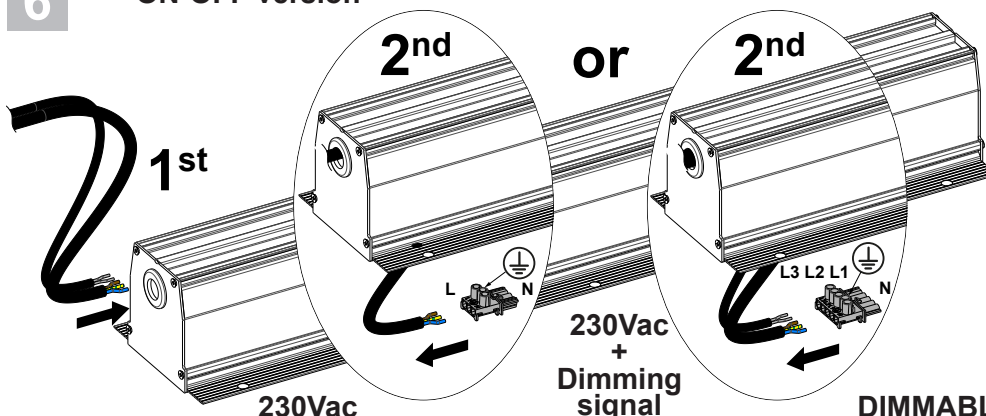
*Die Schnittlängen L1 und L2 müssen durch Addieren von 3 mm zur Einheitslänge berechnet werden.*

Las longitudes de corte L1 y L2 tienen que ser calculado adicionando 3 mm a la longitud de cada unidad.



6

ON-OFF version



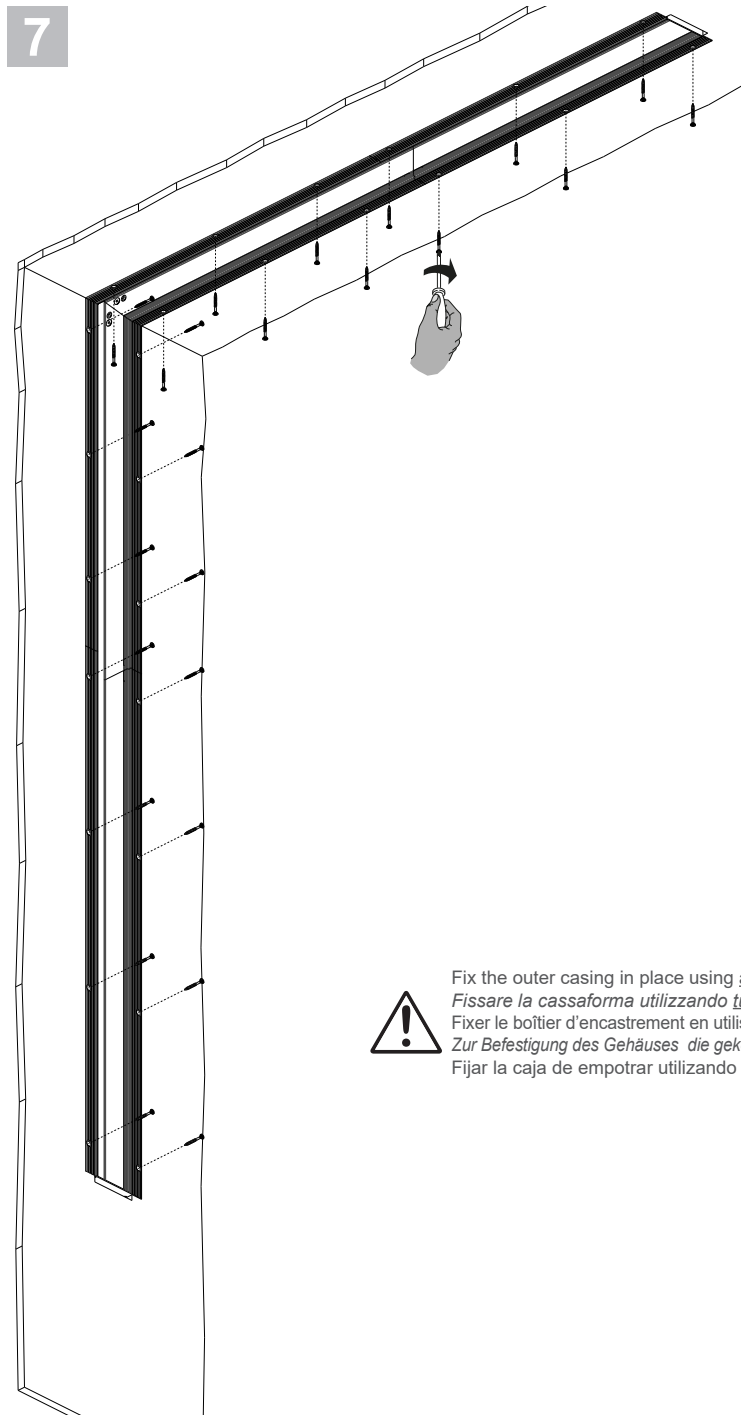
ON-OFF VERSION

N= blue / blu / bleu / Blau / azul  
 ⊕= yellow green / giallo verde / jaune vert / Gelb Grün / amarillo verde  
 L1= brown / marrone / marron / Braun / mar-rón

DIMMABLE VERSION

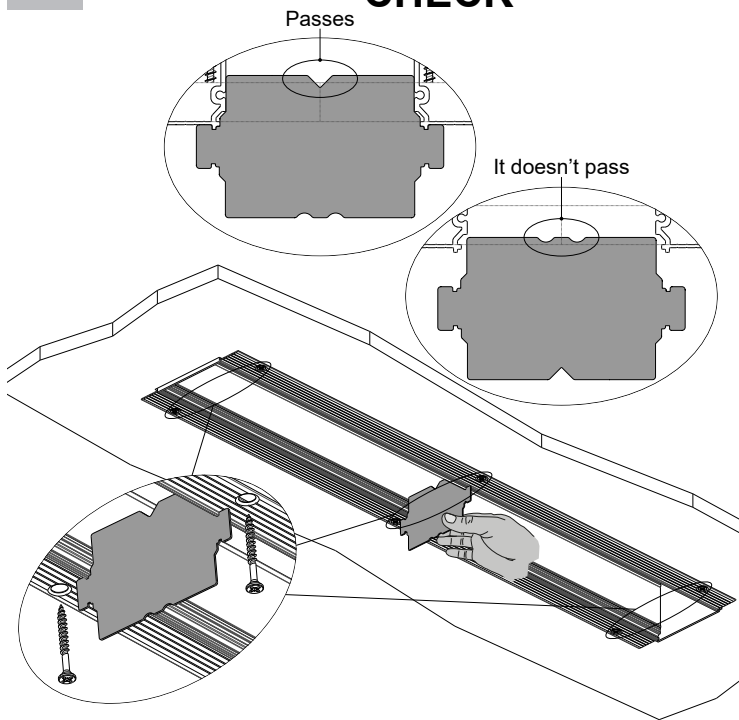
N= blue / blu / bleu / Blau / azul  
 ⊕= yellow green / giallo verde / jaune vert / Gelb Grün / amarillo verde  
 L1= brown / marrone / marron / Braun / mar-rón  
 L2= dimming signal 1 / se-gnale dimmerazione 1 / signal de gradation 1 / Dimmsignal 1 / señal de atenuación 1  
 L3= dimming signal 2 / se-gnale dimmerazione 2 / signal de gradation 2 / Dimmsignal 2 / señal de atenuación 2

7

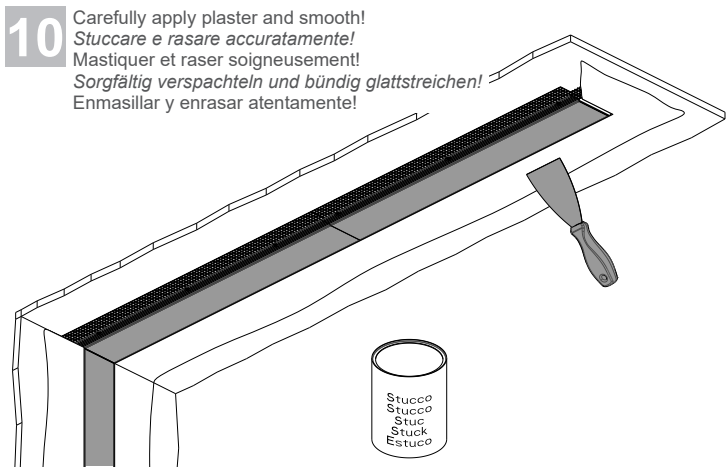
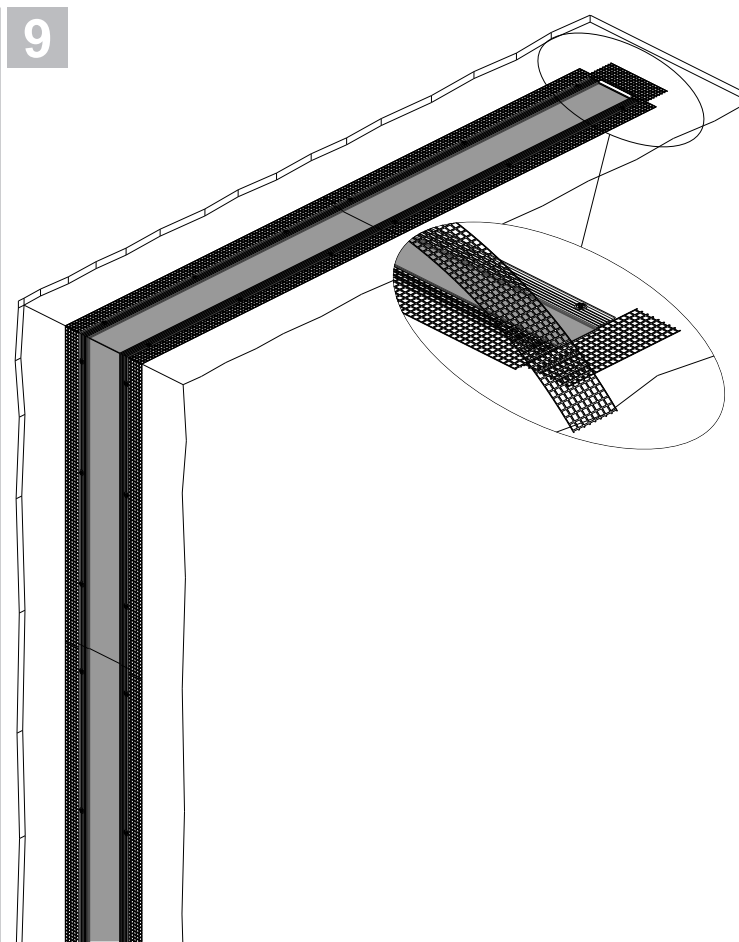
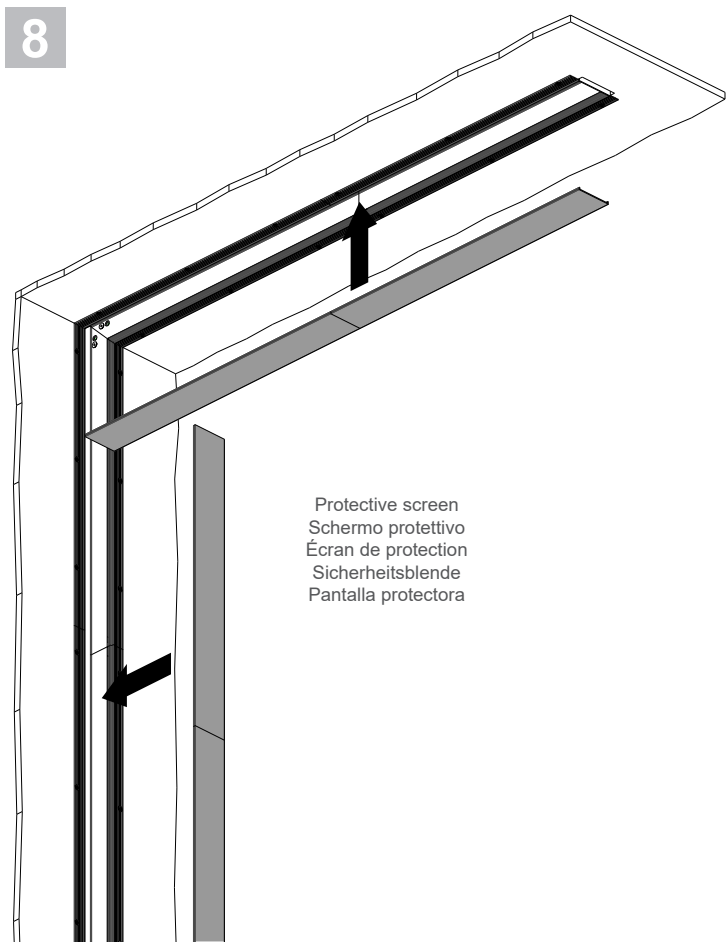


7A

CHECK



Fix the outer casing in place using all the holes provided  
 Fissare la cassaforma utilizzando tutti i fori predisposti  
 Fixer le boîtier d'encastrement en utilisant tous les trous prévus à cet effet  
 Zur Befestigung des Gehäuses die gekennzeichneten Bohrungen verwenden  
 Fijar la caja de empotrar utilizando todos los orificios disponibles



**UNION OF MORE OUTER CASINGS**  
**UNIONE DI PIÙ CASSAFORME**  
**UNION DE PLUSIEURS BOÎTIERS D'ENCASTREMENT**  
**UNION VON MEHR GEHÄUSE**  
**UNIÓN DE MÁS CAJAS DE EMPOTRAR**

