



**WC3103**

Accessories / Accessori / Accessoires / Zubehör / Accesorios

Made in Italy



**SOLID CEILING OR WALL LIGHTING FIXTURES INSTALLATION**

While tracing the electric power system, try to position the lighting fixtures as close as possible to the centre of the brick.  
 Drill the holes into the brick to position outer casing WC3103. Try to be as precise as possible to streamline successive puttying operations (fig. 1).  
 It is not necessary but if possible, drill some ventilation holes on the cover of the box to aid heat dissipation via the hole in the floor.  
 Insert the box inside the structure obtained. Pay attention: position everything so that the external part of the outer casing is flush with the wall (fig. 2).  
 Apply a thin layer of cement to the front (where the lighting fixture is to be mounted) and position the frame for puttying (fig. 3).  
 Fix it in place using polyurethane foam or quick drying cement mortar. Putty and finish using lime plaster (fig. 4).

**INSTALLAZIONE DEGLI APPARECCHI ILLUMINANTI NEI SOFFITTI O PARETI IN MURATURA**

Posizionare gli apparecchi illuminanti durante la fase di tracciatura dell'impianto elettrico, per quanto possibile, al centro del laterizio.  
 Eseguire i fori sul laterizio per il posizionamento della cassaforma WC3103, il più precisamente possibile per non complicare le successive operazioni di stuccatura (fig. 1).  
 Se possibile, ma non indispensabile, aprire qualche foro di aerazione, predisposto sul coperchio della scatola, per meglio favorire la dissipazione del calore attraverso le cavità del solaio.  
 Inserire la scatola all'interno della sede ricavata per l'alloggiamento, avendo cura di posizionare il tutto in modo che la parte esterna della cassaforma risulti a filo muro finito (fig. 2).  
 Nella parte frontale (dove andrà applicato l'apparecchio illuminante) dare una leggera passata di cemento e posizionare la retina per stuccatura (fig. 3).  
 Fissarla con schiuma polieuretana o malta cementizia ad indurimento rapido. Stuccare e finire con l'intonaco di finitura (fig. 4).

**INSTALLATION DES APPAREILS D'ÉCLAIRAGE PLEIN OU MURAL**

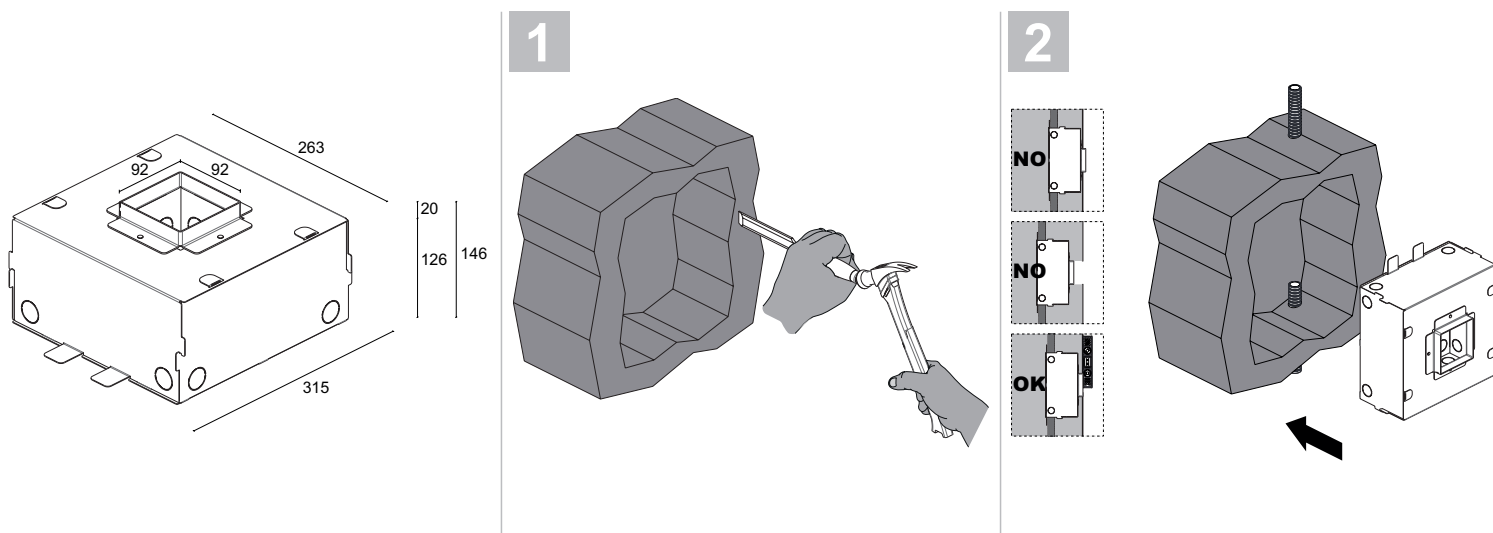
Tout en traçant le système électrique, essayez de positionner les appareils d'éclairage aussi près que possible du centre de la brique.  
 Percez les trous dans la brique pour positionner le boîtier d'encastrement WC3103. Essayez d'être aussi précis que possible pour rationaliser les opérations de mastication successives (fig. 1).  
 Il n'est pas nécessaire, mais si possible, percez quelques trous de ventilation sur le couvercle de la boîte pour faciliter la dissipation de la chaleur via le trou dans le sol.  
 Insérez la boîte à l'intérieur de la structure obtenue. Attention : positionnez tout de sorte que la partie externe du boîtier d'encastrement soit au ras du mur (fig. 2).  
 Appliquez une fine couche de ciment sur l'avant (où l'appareil d'éclairage doit être monté) et positionnez le cadre pour le mastication (fig. 3).  
 Fixer le boîtier d'encastrement en place à l'aide de mousse de polyuréthane ou de mortier de ciment à séchage rapide. Mastication et finition à l'aide de plâtre à la chaux (fig. 4).

**SOLIDE DECKE ODER WAND LEUCHTEN INSTALLATION**

Versuchen Sie beim Verfolgen des elektrischen Stromsystems, die Leuchte so nah wie möglich an der Mitte des Ziegels zu positionieren.  
 Bohren Sie die Löcher in den Ziegel, um das Außengehäuse WC3103 zu positionieren. Versuchen Sie, so genau wie möglich zu sein, um aufeinanderfolgende Kittvorgänge zu rationalisieren (Abb. 1).  
 Es ist nicht notwendig, aber wenn möglich, bohren Sie einige Lüftungslöcher auf der Abdeckung der Box, um die Wärmeableitung über das Loch im Boden zu unterstützen.  
 Setzen Sie die Box in die erhaltene Struktur ein. Achten Sie darauf: Positionieren Sie alles so, dass der äußere Teil des äußeren Gehäuses bündig mit der Wand ist (Abb. 2).  
 Tragen Sie eine dünne Schicht Zement auf die Vorderseite auf (wo der Leuchte montiert werden soll) und positionieren Sie den Rahmen zum Spachteln (Abb. 3).  
 Befestigen Sie es mit Polyurethanschaum oder schnell trocknendem Zementmörtel. Kitt und Finish mit Kalkputz (Abb. 4).

**INSTALACIÓN DE APARATOS DE ILUMINACIÓN EN TECHOS O PAREDES DE MAMPOSTERÍA**

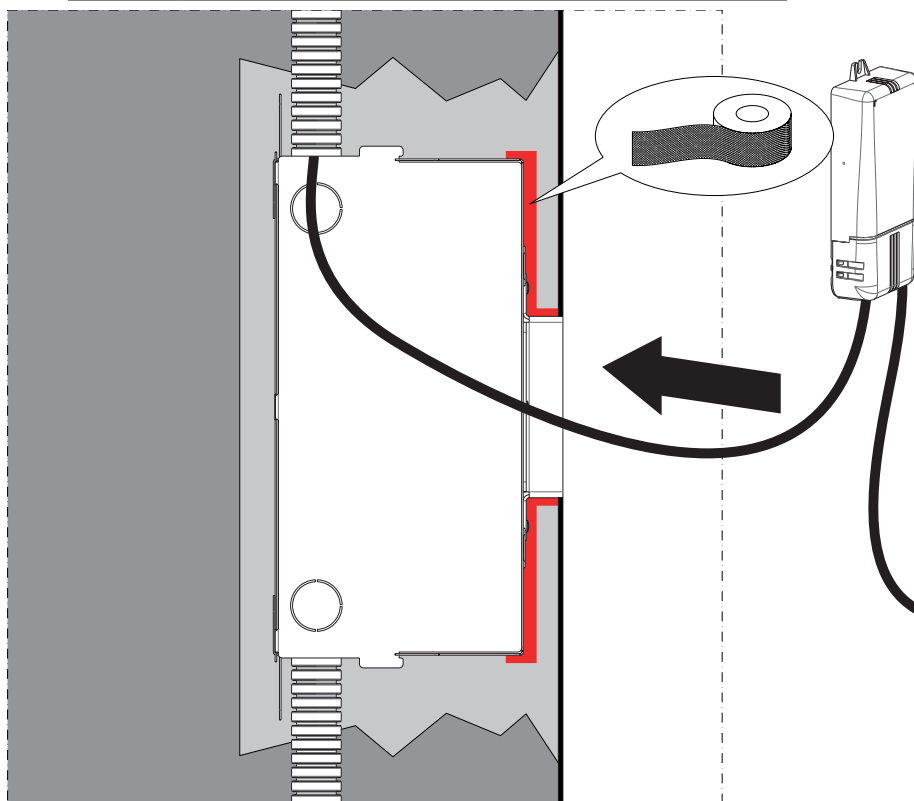
Colocar los aparatos de iluminación durante la fase de trazado del sistema eléctrico, en la medida de lo posible, en el centro del ladrillo.  
 Taladre los agujeros en el ladrillo para la colocación de la caja de empotrar WC3103, con la mayor precisión posible para no complicar las operaciones de lechado posteriores (fig. 1).  
 Si es posible, pero no indispensable, abrir algún orificio de ventilación, dispuesto en la tapa de la caja, para favorecer mejor la disipación del calor a través de las cavidades del ático.  
 Inserte la caja en el interior del asiento para la vivienda, teniendo cuidado de colocar todo de modo que la parte externa de la caja de empotrar quede enrasada (fig. 2).  
 En la parte frontal (donde se aplicará el aparato de iluminación) dar una ligera pasada de cemento y colocar la retina para lechada (fig. 3).  
 Fijarlo con espuma de poliuretano o mortero de cemento de fraguado rápido. Masilla y terminar con yeso de acabado (fig. 4).



3



Putty frame!!!! Apply on red surface.  
*Retina per stuccatura !!!! Applicare nella zona contrassegnata in rosso.*  
Cadre de mastic!!!! Appliquer sur la surface rouge.  
*Kitrahmen!!!! Auf rote Oberfläche auftragen.*  
Marco de masilla!!!! Aplicar sobre superficie roja.



Power supply unit!  
Position the power supply unit in such a way that it does not cover the internal parts of the lighting fixture.

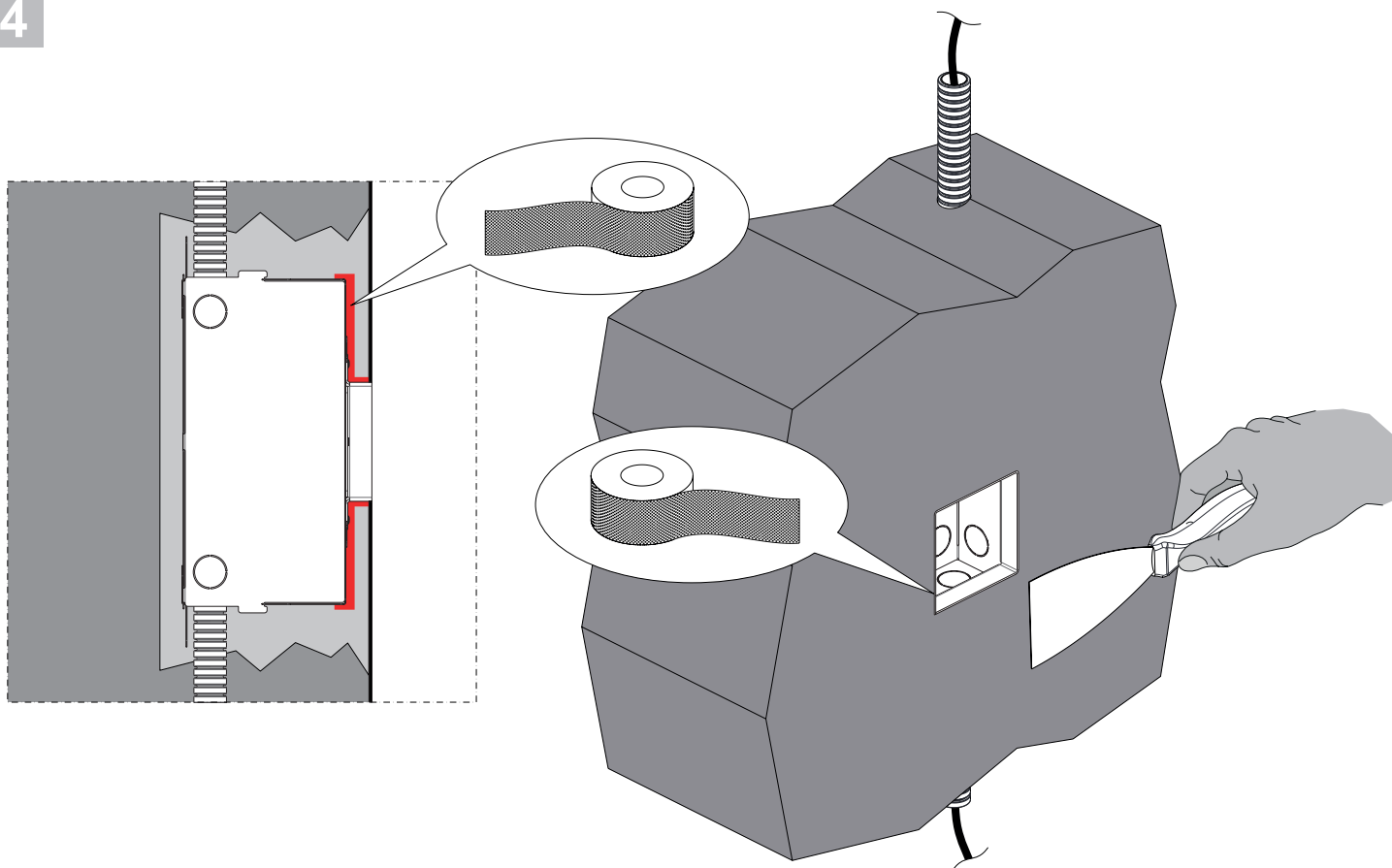
*Alimentatore!*  
Posizionare l'alimentatore in maniera che non vada a coprire le parti interne dell'apparecchio illuminante!!

Unité d'alimentation électrique !  
Positionner le bloc d'alimentation de manière à ne pas couvrir les parties internes du appareil d'éclairage.

*Netzteil!*  
Positionieren Sie das Netzteil so, dass es die inneren Teile des Leuchte nicht abdeckt.

Fuente de alimentación!  
Coloque la fuente de alimentación de tal manera que no cubra las partes internas del aparato de iluminación.

4



#### CONCRETE CEILING OR WALL MOUNTING

Strategically planning the design phase of the buildings will allow you to position the lighting fixtures in the concrete itself before it is poured.

Use outer casing WC3103.

Mount the outer casing on the framework in the position where the lighting fixture will be installed.

Line the area with form tubes (Ø26mm) and insert them in the outer casing via the side openings.

**The openings are to be used in conjunction with 26 mm corrugate pipe only!**

Before pouring the concrete ensure you have closed all holes or cracks (e.g. between the tube and the outer casing) to avoid concrete overspill.

Proceed with concrete pouring.

After removing the outer casing, find the opening for the lighting fixture.

Clean it from possible residue. Putty and level

#### INSTALLAZIONE NEI SOFFITTI O PARETI IN CEMENTO ARMATO

*Intervenendo preventivamente nella fase di progettazione degli edifici è possibile posizionare gli apparecchi illuminanti anche nel cemento armato, prima della sua realizzazione.*

*Utilizzare la cassaforma WC3103.*

*Fissare la cassaforma all'armatura, nel punto ove sarà posizionato l'apparecchio illuminante da installare.*

*Tracciare il percorso con i corrugati (Ø26mm) e infilarli nella cassaforma attraverso le apposite aperture laterali.*

**I fori previsti sono per i corrugati di diametro 26mm!**

*Prima della colata di calcestruzzo assicurarsi di sigillare eventuali fessure (ad esempio tra tubo corrugato e cassaforma), per evitare la penetrazione del cemento.*

*Procedere con la colata.*

*Successivamente al disarmo della cassaforma individuare il foro del l'apparecchio illuminante: pulire liberando da eventuali residui presenti. Stuccare e rasare.*

#### MONTAGE MURAL OU PLAFOND EN BÉTON

La planification stratégique de la phase de conception des bâtiments vous permettra de positionner les appareils d'éclairage dans le béton lui-même avant qu'il ne soit coulé.

Utiliser le boîtier d'encastrement WC3103.

Monter le boîtier d'encastrement sur le cadre à l'endroit où les projecteurs seront installés.

Tapisser la zone de tubes de forme (Ø26mm) et les insérer dans le boîtier d'encastrement par les ouvertures latérales.

**Les ouvertures ne doivent être utilisées qu'avec des tuyaux ondulés de 26 mm !**

Avant de couler le béton, assurez-vous d'avoir fermé tous les trous ou les fissures (p. ex., entre le tube et le boîtier d'encastrement) pour éviter les trop-pleins de béton.

Procéder au coulage du béton.

Après avoir retiré le boîtier d'encastrement, trouver l'ouverture pour l'appareil d'éclairage.

Nettoyez-le d'un éventuel résidu. Mastic et niveau.

#### BETONDECKEN- ODER -WANDMONTAGE

*Die strategische Planung der Entwurfsphase der Gebäude ermöglicht es Ihnen, die Leuchte im Beton selbst zu positionieren, bevor er gegossen wird.*

*Verwenden Sie das Gehäuse WC3103.*

*Montieren Sie das Gehäuse an der Stelle, an der die Leuchten installiert werden.*

*Den Bereich mit Formrohren (Ø26mm) auslegen und über die seitlichen Öffnungen in das Außengehäuse einsetzen.*

**Die Öffnungen sind nur in Verbindung mit 26 mm Wellrohr zu verwenden!**

*Bevor Sie den Beton gießen, stellen Sie sicher, dass Sie alle Löcher oder Risse (z. B. zwischen dem Rohr und dem Gehäuse) geschlossen haben, um Betonüberfüllung zu vermeiden.*

*Fahren Sie mit dem Betongießen fort.*

*Suchen Sie nach dem Entfernen des Gehäuses die Öffnung für den Leuchte.*

*Reinigen Sie es von möglichen Rückständen. Kitt und Ebene.*

#### INSTALACIÓN EN TECHOS O PAREDES DE HORMIGÓN ARMADO

Interviniendo preventivamente en la fase de diseño de los edificios es posible colocar los aparatos de iluminación también en el hormigón armado, antes de su realización.

Utilice la caja de empotrar WC3103.

Fijar la caja de empotrar a la armadura, en el punto donde se colocará el aparato de iluminación a instalar.

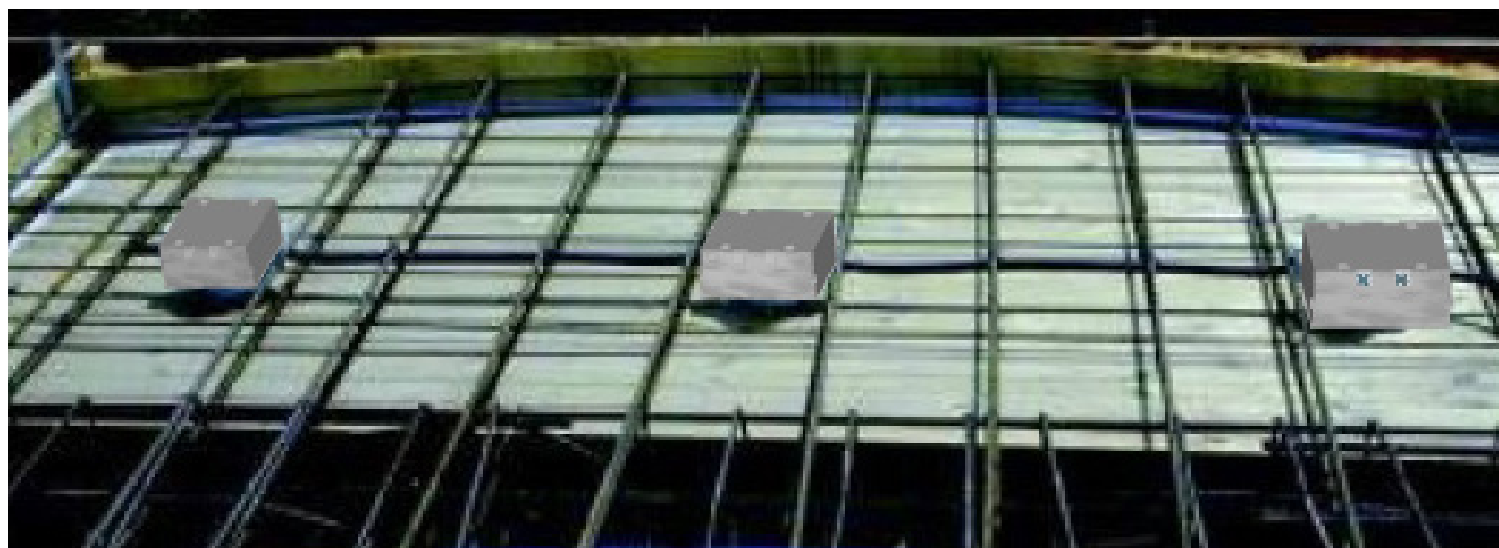
Trazar el recorrido con los corrugados (Ø26mm) y introducirlos en la caja de empotrar a través de las aberturas laterales.


**¡Los agujeros previstos son para corrugados de diámetro 26mm!**

Antes de verter el hormigón, asegúrese de sellar cualquier grieta (por ejemplo, entre la tubería corrugada y la caja de empotrar), para evitar la penetración del cemento.

Proceder con la colada.

Después de desmontar la caja de empotrar, localizar el orificio de el aparato de iluminación: limpiar y eliminar los residuos. Enmasillar y enrasar.



	<b>Power supply unit!</b> Position the power supply unit in such a way that it does not cover the internal parts of the lighting fixture.
	<b>Alimentatore!!</b> <i>Posizionare l'alimentatore in maniera che non vada a coprire le parti interne dell'apparecchio illuminante!!</i>
	<b>Boîtier d'alimentation !</b> Positionner le bloc d'alimentation de manière à ne pas couvrir les parties internes du appareil d'éclairage.
	<b>Netzteil!</b> <i>Positionieren Sie das Netzteil so, dass es die inneren Teile des Leuchte nicht abdeckt.</i>
	<b>Fuente de alimentación!</b> Coloque la fuente de alimentación de tal manera que no cubra las partes internas del aparato de iluminación.

